

OBSOLETE

Pressostats différentiels Type 851.02.100

Fiche technique WIKA PV 27.17



DELTA-switch

Applications

- Adapté aux fluides gazeux et liquides n'obstruant pas le système de mesure
- Chauffage, thermique, ventilation, techn. du dépolluissage
- Equipements techniques des bâtiments, installations de filtration, traitement d'eau
- Contrôle de pompes, surveillance de systèmes de pompage et installation d'extinction incendie

Particularités

- Etendues de mesure différentielles à partir de 0 ... 250 mbar à 0 ... 25 bar
- Pression de travail élevée (press. statique) jusqu'à 25 bar
- Surpression admissible de chaque côté jusqu'à 25 bar
- Un ou deux microrupteurs réglables
- Grande répétabilité des points de seuil



**DELTA-switch avec 2 microrupteurs
et raccord double bague (option)**

Description

Ces manomètres différentiels sont principalement destinés au contrôle de la pression différentielle sur des installations de filtration, des pompes, des systèmes de canalisation pour le chauffage ou le conditionnement d'air, des équipements techniques des bâtiments ou le traitement d'eau.

Les étendues de mesure de 0...250 mbar jusqu'à 0...25 bar couvrent les besoins de la plus grande partie des applications concernées.

La robustesse et la compacité de ce manomètre différentiel rendent possible son utilisation dans des conditions difficiles.

Le réglage du point de seuil se fait par une vis accessible en façade. L'échelle de réglage permet un ajustement relativement précis de la valeur du seuil sur un angle 270 ° et indique le point de seuil qui est momentanément réglé.

Concept et principe de fonctionnement

Les pressions p_1 et p_2 s'exercent dans les chambres de mesure + et - séparées par une membrane élastique (1).

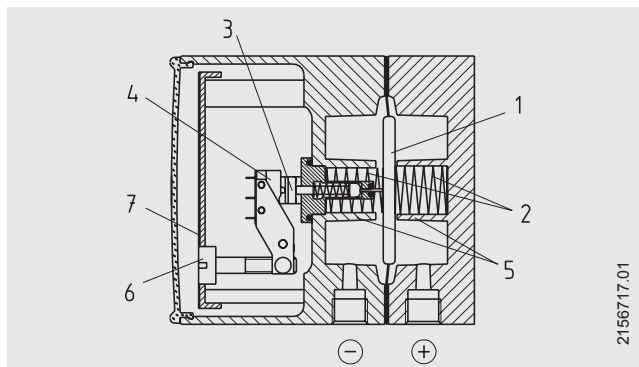
La pression différentielle ($\Delta p = p_1 - p_2$) entraîne un déplacement de la membrane dans une direction axiale (déplacement de mesure) contre le ressort de mesure (2).

La transmission de la pression différentielle au mouvement dans le boîtier d'indication et aux tirants des micro-rupteurs (4) s'effectue de façon hermétique et avec un minimum de frottements par le biais d'une biellette (3).

La protection contre la press. statique est assurée par des butées métalliques (6) contre lesquelles vient la membrane.

Le réglage du point de seuil se fait par une vis accessible en façade (6). L'échelle de réglage (7) permet un ajustement relativement précis de la valeur du seuil et indique le point de seuil qui est momentanément réglé.

Illustration du principe de fonctionnement



Canaux de pression repérés ⊕ et ⊖,
⊕ pression haute, ⊖ pression basse

Montage au moyen de

- conduits rigides
- montage mural par pattes de fixation

2156717.01

Caractéristiques techniques		DELTA-switch Type 851.02.100
Diamètre du boîtier	mm	100
Etendues de mesure différentielles	bar	0 ... 0.25 à 0 ... 25
Pression travail max. (stat.)	bar	25
Surpression admissible	bar	25 bar max. de chaque côté
Températures autorisées	°C	Ambiante : -10 ... +70
	°C	FLuide : +90 max.
Indice de protection		IP 54 selon EN 60 529 / IEC 529
Chambre de mesure	(contact fluide)	Alliage d'aluminium GD-AISI 12 (Cu) 3.2982, peint en noir
Raccords process	(contact fluide)	2 x G 1/4 femelle, racc. verticaux (LM), en ligne, entraxe 26 mm
Éléments de mesure	(contact fluide)	Ressort de compression acier inox 1.4310 ou
		FD SiCr EN 10270-2 membrane de séparation en FPM/FKM (option: NBR)
Biellettes	(contact fluide)	Acier inox 1.4305, FPM/FKM (option: NBR)
Joint d'étanchéité	(contact fluide)	FPM/FKM (option: NBR)
Boîtier		Alliage de cuivre GD-AISI 12 (Cu) 3.2982, peint en noir
Voyant		Acrylique
Poids	kg	env. 1.4

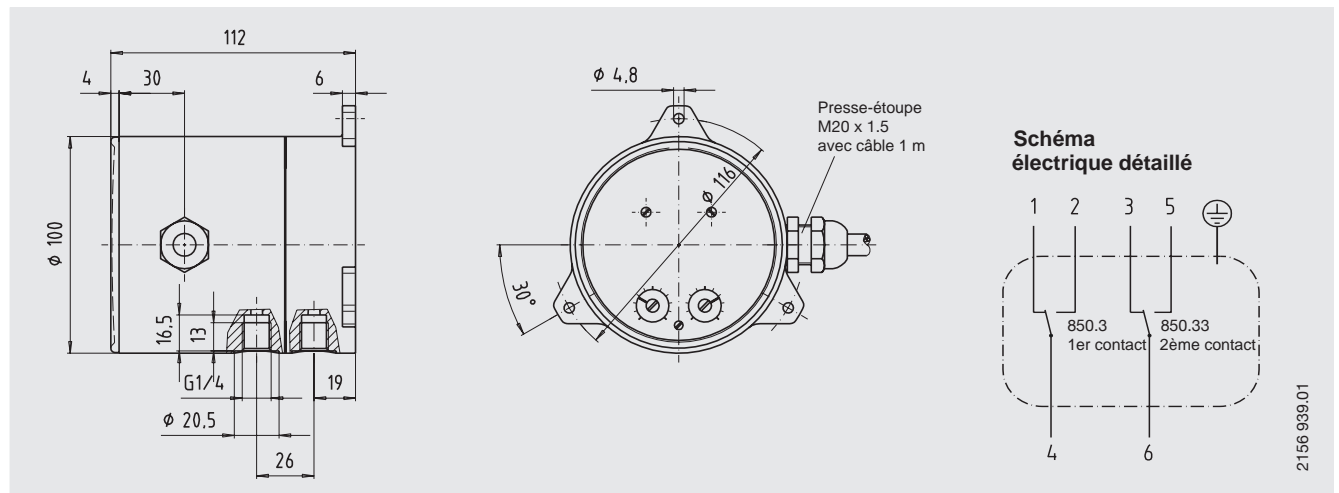
Options

- Chambre de mesure alliage d'aluminium GD-AISI 12 (Cu) avec revêtement de protection HART-COAT
- Chambre de mesure acier inox
- Indice de protection IP 65
- Manifold 4 voies en alliage de cuivre ou acier inox (1x robinet d'équilibrage de pression, 2x robinets manomètre, 1 x robinet de purge/mise à l'air
- Autres raccords process filetés ou taraudés
- Raccord double bague pour tube Ø 6, 8 ou 10 mm
- Colletette avant pour montage panneau
- Câblage pour boîtier de raccordement, presse-étoupe M20 x 1.5 ou connecteur soudé

Contact électrique

Type de contact	Microrupteur	
Fonctions contact	1x SPDT 850.3	2x SPDT 850.3.3
Données techniques	Tension alternative	Tension continue
U max.	250 V	30 V
I max.	5 A	0.4 A
P max.	250 VA	10 W
Réglage du point de seuil	de l'extérieur sur une échelle de réglage par une vis en façade	
Plage de réglage	de 10 % à 100 % de la valeur de fin d'échelle	
Répétabilité point de seuil	≤ 1.6 %	
Hystérésis du contact	max. 5 % de la valeur de fin d'échelle (option 2.5 % max.)	
Câblage	Presse-étoupe M20 x 1.5 avec câble 1 m	

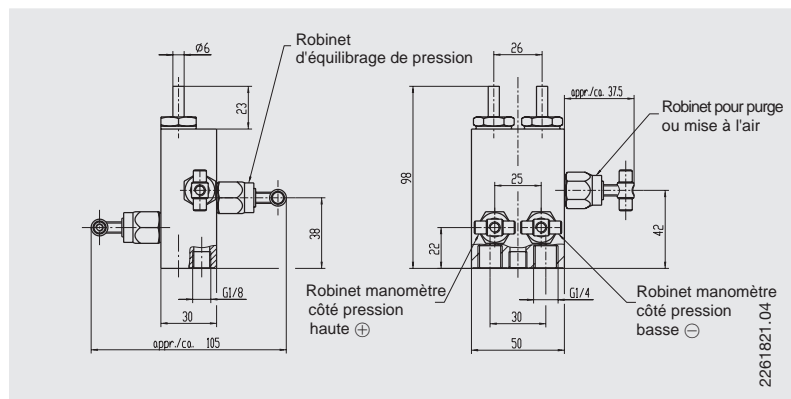
Dimensions en mm



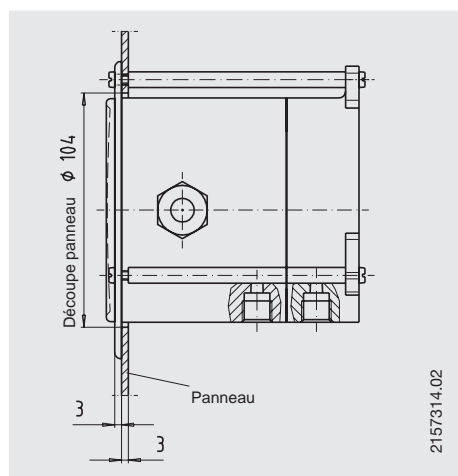
2156 939.01

OBSOLETE

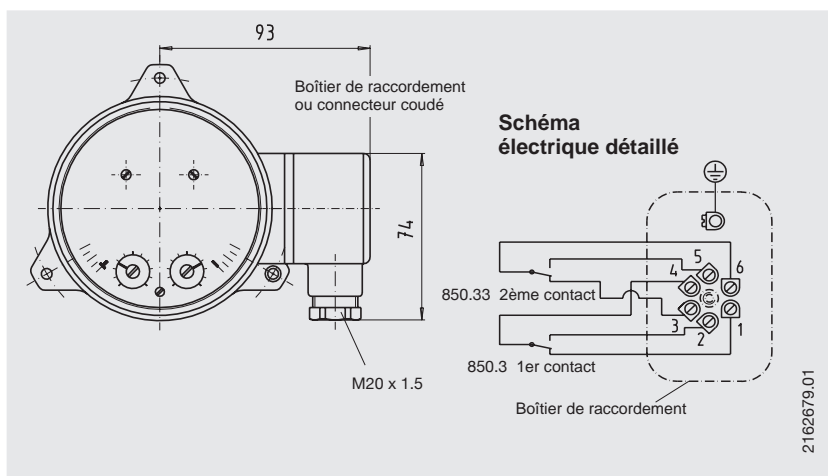
**Option
Manifold 4 voies**



**Option
Montage panneau**



**Option
Raccordement électrique boîtier de raccordement**



Caractéristiques de commande

Type / Etendue de mesure / Raccord process / Matériau chambre de mesure / Matériau membrane de séparation et joints d'étanchéité / Classe de précision pour manomètre différentiel / Options

Les appareils décrits ci-dessus correspondent de par leur construction, dimensions et matériaux aux règles de l'art actuelles. Nous nous réservons le droit d'en modifier les spécifications.



WIKAI Instruments
Parc d'Affaires des Bellevues - "Eragny Parc"
Immeuble Colorado
8 rue Rosa Luxembourg - 95610 Eragny-sur-Oise
BP 80261 - 95615 Cergy Pontoise Cedex
Tél : 01 34 30 84 84 Fax : 01 34 30 84 94
www.wika.fr info@wika.fr