

Indicatore ad inserto modello A-AI-1

IT



Indicatore ad inserto modello A-AI-1

WIKAI

Part of your business

© 2011 WIKA Alexander Wiegand SE & Co. KG

Tutti i diritti riservati.

WIKAR[®] è un marchio registrato in vari paesi.

Prima di iniziare ad utilizzare lo strumento, leggere il manuale d'uso!
Conservare per future consultazioni!

Contenuti

1. Informazioni generali	4
2. Sicurezza	6
2.1 Destinazione d'uso	6
2.2 Qualificazione del personale	7
2.3 Pericoli specifici	7
2.4 Etichettatura/Simboli di sicurezza	9
3. Specifiche tecniche	10
4. Esecuzione e funzioni	12
4.1 Descrizione	12
4.2 Scopo di fornitura	12
5. Trasporto, imballo e stoccaggio	13
5.1 Trasporto	13
5.2 Imballo	13
5.3 Stoccaggio	13
6. Messa in servizio, funzionamento	14
6.1 Collegamento elettrico	14
6.2 Assegnazione pin	14
6.3 Configurazione del display	16
7. Manutenzione e pulizia	19
7.1 Manutenzione	19
7.2 Pulizia	19
8. Malfunzionamenti e guasti	20
9. Smontaggio, resi e smaltimento	21
9.1 Smontaggio	21
9.2 Resi	21
9.3 Smaltimento	22
Appendice 1: Dichiarazione conformità CE per modello A-AI-1	23

La dichiarazione di conformità è disponibile online sul sito www.wika.it.

1. Informazioni generali

1. Informazioni generali

- L'indicatore a inserto modello A-AI-1 descritto nel manuale d'uso è stato fabbricato secondo lo stato dell'arte della tecnica. Durante la produzione tutti i componenti sono soggetti a stringenti controlli di qualità ed ambientali. I nostri sistemi di qualità sono certificati ISO 9001 e ISO 14001.
- Questo manuale d'uso contiene importanti informazioni sull'uso dello strumento. Lavorare in sicurezza implica il rispetto delle istruzioni di sicurezza e di funzionamento.
- Osservare le normative locali in tema di prevenzione incidenti e le regole di sicurezza generali per il campo d'impiego dello strumento.
- Il manuale d'uso è parte dello strumento e deve essere conservato nelle immediate vicinanze dello stesso e facilmente accessibile in ogni momento al personale qualificato.
- Il manuale d'uso deve essere letto con attenzione e compreso dal personale qualificato prima dell'inizio di qualsiasi attività.
- Il costruttore declina ogni responsabilità per qualsiasi danno causato da un utilizzo scorretto del prodotto, dal non rispetto delle istruzioni riportate in questo manuale, da un impiego di personale non adeguatamente qualificato oppure da modifiche non autorizzate allo strumento.
- Si applicano le nostre condizioni generali di vendita, allegata alla conferma d'ordine.
- Soggetto a modifiche tecniche.
- Ulteriori informazioni:
 - Indirizzo Internet: www.wika.it
 - Scheda tecnica prodotto: AC 80.07
 - Consulenze tecniche ed applicative: Tel.: +39 02 938611
Fax: +39 02 9386174
E-mail: info@wika.it

1. Informazioni generali

Legenda dei simboli



ATTENZIONE!

... indica una situazione di potenziale pericolo che, se non evitata, può causare ferite gravi o morte.



CAUTELA!

... indica una situazione di potenziale pericolo che, se non evitata, può causare ferite lievi o danni alle apparecchiature o all'ambiente.



Informazione

... fornisce suggerimenti utili e raccomandazioni per l'utilizzo efficiente e senza problemi dello strumento.



PERICOLO!

... indica un pericolo causato da energia elettrica. Se non vengono osservate le istruzioni relative alla sicurezza, c'è il rischio che possano verificarsi lesioni gravi o morte.

2. Sicurezza



ATTENZIONE!

Prima dell'installazione, messa in servizio e funzionamento, assicurarsi che sia stato selezionato lo strumento corretto per quanto riguarda il campo di misura, l'esecuzione e le condizioni specifiche della misura.

La non osservanza può condurre a ferite gravi o danni alle apparecchiature.



Altre importanti norme di sicurezza sono riportate nei singoli capitoli di questo manuale d'uso.

2.1 Destinazione d'uso

L'indicatore a inserto modello A-AI-1 è adatto per l'inserimento tra un tra trasmettitore e il corrispondente connettore d'uscita (connettore angolare).

Lo strumento è stato progettato e costruito esclusivamente per la sua destinazione d'uso e può essere impiegato solo per questa.

Le specifiche tecniche riportate in questo manuale d'uso devono essere rispettate. In caso di uso improprio dell'indicatore a inserto o al di fuori delle specifiche tecniche è necessario porlo immediatamente fuori servizio e farlo ispezionare da un tecnico WIKA autorizzato.

Maneggiare gli strumenti di misura di precisione elettronici con la dovuta cautela (proteggerli da umidità, impatti, forti campi magnetici, elettricità statica e temperature estreme, non inserire alcun oggetto nello strumento o nelle sue aperture). Connettori e prese devono essere protette dalle contaminazioni.

Se lo strumento viene spostato da un ambiente freddo a uno caldo, la formazione di condensa può portare a un malfunzionamento dello strumento. Prima di mettere in funzione lo strumento, attendere che la temperatura dello strumento e quella dell'ambiente si equalizzino.

Il costruttore non è responsabile per reclami di qualsiasi natura in caso di utilizzo dello strumento al di fuori del suo impiego consentito.

2.2 Qualificazione del personale



ATTENZIONE!

Rischio di ferite in caso di personale non qualificato!

L'uso improprio può condurre a ferite gravi o danni alle apparecchiature.

- Le attività riportate in questo manuale d'uso possono essere effettuate solo da personale in possesso delle qualifiche riportate di seguito.
- Tenere il personale qualificato al di fuori delle aree pericolose.

Personale qualificato per la parte elettrica

Per personale qualificato per le parti elettriche si intende personale che, sulla base dei corsi di formazione tecnica, delle proprie conoscenze tecniche di strumentazione e controllo e delle normative nazionali e sulla base della propria esperienza, è in grado di portare a termine il lavoro sulle parti elettriche e riconoscere autonomamente potenziali pericoli.

Il personale qualificato per la parte elettrica deve essere formato in modo specifico per l'ambiente di lavoro e conoscere i relativi regolamenti e standard nazionali.

Il personale qualificato per la parte elettrica deve rispondere ai regolamenti nazionali in termini di prevenzione degli incidenti sul lavoro.

2.3 Pericoli speciali



PERICOLO!

Pericolo di morte causato da corrente elettrica

In caso di contatto con le parti in tensione, c'è un pericolo diretto di morte.

Lo strumento deve essere installato e montato solamente da personale qualificato.



ATTENZIONE!

Non utilizzare questo strumento in dispositivi di arresto di sicurezza o di emergenza. L'uso scorretto dello strumento può causare ferite o danni materiali.

Questo strumento è stato progettato e testato in conformità con le prescrizioni di sicurezza rilevanti per gli strumenti di misura elettronici.

Il funzionamento esente da disturbi e l'affidabilità dello strumento possono essere garantiti solo se sono state rispettate le misure di sicurezza generali e le istruzioni di sicurezza specifiche dello strumento fornite con questo manuale.



ATTENZIONE!

- Osservare i parametri di funzionamento secondo le "Specifiche" riportate nel capitolo 3.
- Prima di aprire lo strumento, scollegarlo dall'alimentazione. Assicurarci che, nel collegare lo strumento e le connessioni, tutti i componenti siano protetti dal contatto diretto.
- Rispettare le regolamentazioni standard e le normative sulla sicurezza per gli impianti elettrici, a bassa potenza e alta potenza, soprattutto tutte le prescrizioni di sicurezza specifiche del paese (per esempio VDE 0100).



ATTENZIONE!

- Progettare il cablaggio con particolare cautela quando si connettono altri dispositivi (es. un PC). In certe circostanze, le connessioni interne in dispositivi di terze parti (es. GNC connesso a messa a terra) può comportare tensioni non ammesse.
- Se il cavo connesso è più lungo di 30 metri, o corre al di fuori dell'edificio, va prevista un'ulteriore protezione idonea contro la sovratensione.

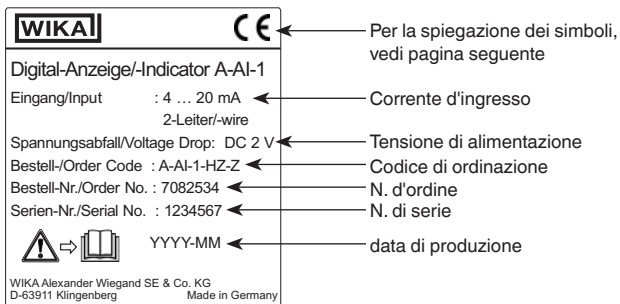
La sicurezza dell'operatore può essere compromessa se, ad esempio:

- lo strumento riporta danni visibili.
- lo strumento non funziona come specificato.
- lo strumento è stato staccato impropriamente per un lungo periodo.

In caso di dubbio, restituire lo strumento al costruttore per la riparazione o manutenzione.

2.4 Etichettatura / Simboli di sicurezza

2.4.1 Etichetta prodotto



2.4.2 Legenda dei simboli



Prima di montare e installare lo strumento, assicurarsi di avere letto attentamente il manuale d'uso!



CE, Communauté Européenne

Gli strumenti riportanti questo marchio sono in accordo con le relative Direttive Europee.

3. Specifiche tecniche

3. Specifiche tecniche

Indicatore ad inserto

Display

Principio	LCD a 7 segmenti, 4 cifre, dimensione caratteri 10 mm
Gamma d'indicazione	-1999 ... 9999
Accuratezza di misura	$\pm 0,2$ % del fondo scala ± 1 digit
Frequenza di misura	5 misure/sec

Tensione di alimentazione

Collegamento elettrico	Per trasmettitori con uscita 4 ... 20 mA e connettore angolare conforme a DIN 175301-803 A.
Alimentazione	Non richiesta, in quanto l'indicatore a inserto è alimentato dal circuito 4 ... 20 mA
Caduta di tensione	circa 2 Vcc
Carico di corrente consentito	max. 25 mA (40 mA breve termine)

Custodia

Materiale	ABS, trasparente frontale in policarbonato
Grado di protezione	IP 65 conforme a EN 60529 / IEC 529
Dimensioni	circa 48,5 x 48,5 x 35,5 mm (senza connettore angolare) circa 90 x 50,5 x 39,5 mm (con connettore angolare)
Peso	circa 80 g

Condizioni ambientali ammissibili

Temperatura operativa	-20 ... 50 °C
Temperatura di stoccaggio	-20 ... +70 °C
Umidità relativa	< 80 % u.r, senza condensazione
Influenza della temperatura sull'indicazione	0,1 % / 10 K

3. Specifiche tecniche

Conformità CE

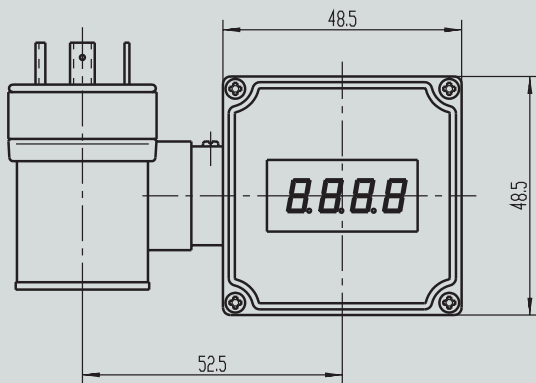
Direttiva EMC

EN 61326 (gruppo 1, classe B) emissioni
e immunità alle interferenze (applicazione
industriale)

Direttiva RoHS

Per ulteriori informazioni tecniche, fare riferimento alla scheda tecnica WIKA AC 80.07 ed ai documenti d'ordine.

Dimensioni in mm



4. Design e funzioni

4.1 Descrizione

L'indicatore a inserto modello A-AI-1 è un indicatore per uso generale, controllato da microprocessore per segnali standard 4 ... 20 mA. Non richiede una propria alimentazione in quanto è alimentato direttamente dalla corrente di misurazione. La visualizzazione del valore misurato avviene su un display LCD a 4 cifre con un campo d'indicazione massimo di -1999 - 9999 cifre.

L'A-AI-1 è stato progettato per il collegamento di qualsiasi trasmettitore a sicurezza intrinseca (con uscita 4 ... 20 mA). L'adattamento del campo dell'indicatore al trasmettitore avviene senza interventi esterni tramite l'inserimento diretto dei limiti del campo di misura superiori e inferiori e del punto decimale. I parametri e i valori limite sono inseriti tramite tre tasti, accessibili dopo avere rimosso il coperchio. Tutti i parametri programmabili sono salvati in un EEPROM e conservati in caso di assenza di alimentazione (per un minimo di 10 anni).

L'indicatore a inserto ha una propria autodiagnostica integrata che controlla costantemente il funzionamento corretto dei componenti chiave dello strumento. L'autodiagnostica integrata e la segnalazione di una condizione di sovracampo e sottocampo, garantisce un'elevata sicurezza operativa.

L'indicatore a inserto viene consegnato collaudato e completamente tarato. È pertanto pronto per il funzionamento, tuttavia va prima configurato per l'applicazione specifica. Vedere il capitolo 6.3 "Configurazione del display".

4.2 Scopo di fornitura

Lo scopo di fornitura include i seguenti componenti:

- Indicatore ad inserto
- 2 viti di fissaggio (68 mm e 75 mm)
- Guarnizione profilo blu
- Manuale d'uso

Controllare lo scopo della fornitura con il documento di consegna / trasporto.

5. Trasporto, imballo e stoccaggio

5.1 Trasporto

Controllare che l'indicatore a inserto non sia stato danneggiato durante il trasporto. Danni evidenti devono essere segnalati tempestivamente.

5.2 Imballo

Rimuovere l'imballo solo appena prima dell'installazione.

Conservare l'imballo per proteggere lo strumento in successivi trasporti (es. variazione del sito di installazione, invio in riparazione).

5.3 Stoccaggio

Condizioni consentite per lo stoccaggio:

- Temperatura di stoccaggio: -20 ... +70 °C
- Umidità: 0 ... 80 % u.r. (non condensante)

Evitare l'esposizione ai seguenti fattori:

- Esposizione diretta al sole o prossimità con oggetti molto caldi
- Vibrazioni e urti meccanici
- Fuliggine, vapori, polvere e gas corrosivi
- Ambienti potenzialmente esplosivi, atmosfere infiammabili

Conservare l'indicatore a inserto nel suo imballo originale in un luogo rispondente alle condizioni riportate sopra. Se l'imballo originale non è disponibile, imballare e conservare lo strumento come indicato di seguito:

1. Avvolgere lo strumento con una pellicola antistatica.
2. Riporre lo strumento nella scatola con materiale assorbente gli urti.
3. Se la conservazione deve essere effettuata per un lungo periodo (più di 30 giorni), includere una bustina di gel antiumidità all'interno dell'imballo.



ATTENZIONE!

Prima di conservare lo strumento (dopo averlo utilizzato), rimuovere qualsiasi fluido residuo. Questo è particolarmente importante nel caso il fluido sia pericoloso per la salute, es. caustico, tossico, cancerogeno, radioattivo, ecc.

6. Messa in servizio, funzionamento

6. Messa in servizio, funzionamento

6.1 Connessione elettrica

Il collegamento dell'indicatore a inserto viene fatto semplicemente collegandolo tra un trasmettitore esistente e un connettore usando un tipo di adattatore specifico per connettori conformi a DIN 175301-803 A.

Non è necessaria un'alimentazione separata in quanto lo strumento viene alimentato direttamente dalla corrente di misura.



Il collegamento e la messa in servizio vanno eseguiti solo da personale addestrato e qualificato. Il collegamento improprio potrebbe danneggiare l'indicatore.



CAUTELA!

Notare la massima corrente in ingresso consentita di 40 mA!

6.2 Assegnazione pin

L'assegnazione del connettore angolare è progettata per la configurazione più comunemente adottata per il relativo segnale d'ingresso. Visto che l'assegnazione non è standardizzata, può succedere che l'assegnazione per il trasmettitore connesso non corrisponda all'assegnazione dell'indicatore a inserto.

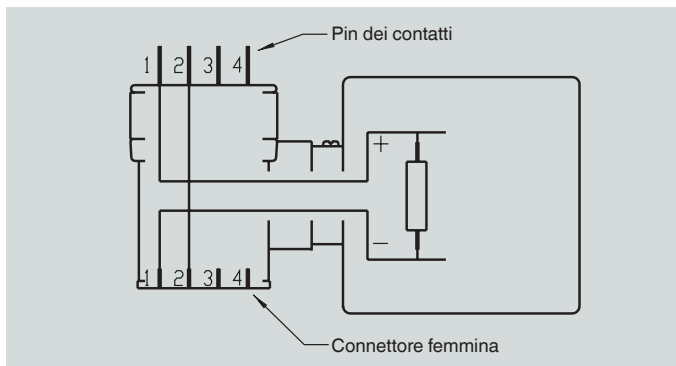
Assegnazione standard per il connettore angolare modello A-AI-1

Contatto nr.	Colore cavo	Pin	Connettore femmina
1	grigio	display +	display -
2	rosso	connesso	
3	--	n.c.	n.c.
4	--	n.c.	n.c.

n.c. = non connesso

6. Messa in servizio, funzionamento

Nel connettore angolare, il contatto pin 2 è connesso direttamente (1:1) con il contatto femmina. Tra il contatto pin 1 (+) e il contatto femmina 1 (-) si trova l'A-AI-1.



Se il trasmettitore da connettere non ha il terminale di alimentazione negativo sul contatto 2 e il terminale di alimentazione positivo non sul contatto 1, l'assegnazione del connettore angolare A-AI-1 e il connettore angolare esterno vanno adattati tra loro. Per fare ciò, aprire il connettore angolare A-AI-1 e scambiare i cavi dal contatto 1 e contatto 2 in modo che corrispondano al collegamento del trasmettitore da connettere.

Ora collegare di conseguenza entrambi i contatti nel connettore angolare.

Informazioni generali sulla modifica dell'assegnazione del connettore angolare

Sollevare il gruppo di raccordo usando un cacciavite nell'incavo sul lato. Cambiare l'assegnazione secondo le istruzioni per il segnale di ingresso rilevante.

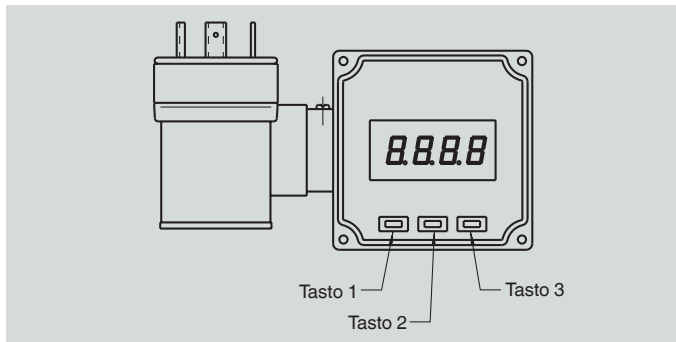
Inserire nuovamente il gruppo di raccordo nel coperchio. Ci sono 4 diversi orientamenti di uscita da cui scegliere, ognuno a 90° rispetto all'altro. Collegare il connettore angolare e avvitare il connettore usando la vite lunga fornita con l'unità (non dimenticare le guarnizioni).

6.3 Configurazione del display

Per configurare lo strumento, da prima rimosso con cautela il coperchio per poter raggiungere i tasti. Per fare ciò, svitare le quattro viti negli angoli della custodia.

Tasti funzione

- Tasto 1: Accesso alle opzioni menu e salvataggio delle impostazioni
Tasto 2: Aumento dei valori dei parametri
Tasto 3: Diminuzione dei valori dei parametri



Quando il coperchio è stato rimosso, configurare lo strumento seguendo queste istruzioni:


- Per accedere al menu mentre è visualizzato il valore attuale, premere il tasto 2 per 2 secondi fino a quando appare "dP" sul display.
- Per impostare i valori dei parametri, premere i tasti 2 e 3.
- Per salvare il valore impostato, premere il tasto 1. Il nome del parametro appare nuovamente sul display.
- Per passare al parametro successivo da modificare, premere il tasto 1. Il nome del parametro appare sul display.



Se durante l'inserimento non viene premuto alcun tasto per 60 secondi, la configurazione dello strumento viene interrotta. I valori salvati in precedenza non verranno persi.

6. Messa in servizio, funzionamento

Parametri dell'indicatore a inserto A-AI-1

Parametri	Valori	Descrizione
Tasto 1	Tasti 2 e 3	
dP	Posizione del punto decimale (punto decimale)	
	----	Max. campo d'indicazione: -1999 ... 9999
	---.-	Max. campo d'indicazione: -199,9 ... 999,9
	--.---	Max. campo d'indicazione: -19,99 ... 99,99
	-.---	Max. campo d'indicazione: -1,999 ... 9,999
di.Lo	Campo d'indicazione inferiore (display low)	
	-1999 ... 9999	Questo valore viene visualizzato quando il segnale d'ingresso = 4 mA
di.Hi	Limite superiore campo d'indicazione (display high)	
	-1999 ... 9999	Questo valore viene visualizzato quando il segnale d'ingresso = 20 mA
Li	Limite del campo di misura (limit)	
	oFF	disattivato Il superamento dei limiti del campo di misura è consentito fino al limite di misura (vedi nota)
	on.Er	attivo (display errore): Il campo di misura è limitato esattamente al segnale d'ingresso. Quando questo è superiore o inferiore, viene visualizzato un messaggio di errore.
	on.rG	attivo (visualizza i limiti del campo di misura): Il campo di misura è limitato esattamente al segnale d'ingresso. Quando questo è inferiore o superiore, il limite del campo di misura viene visualizzato. (es. per un'umidità dello 0 ... 100% u.r.: quando scende al sotto del campo viene visualizzato il limite 0, quando lo supera viene visualizzato 100.)
	Quando vengono superati i limiti di misura (su entrambe le estremità), indipendentemente dalle impostazioni del limite, appare il messaggio di errore corrispondente (Err.1 or " Err.2 "). I limiti di misura sono compresi tra ca. 3,7 e 20,8 mA.	
FilT	Filtro (filter)	
	oFF	Filtro disattivato
	0,1 ... 2,0	Attiva il filtro per evitare che il display 'salti' ad ogni piccola fluttuazione e per sopprimere i singoli picchi. Più è alto il numero, più è potente il filtro.

6. Messa in servizio, funzionamento

Correzione dell'offset e della pendenza

La correzione dell'offset e della pendenza è usata per compensare le tolleranze del sensore e per la regolazione fine delle deviazioni del trasmettitore o del trasduttore di segnale.

Per impostare la correzione dell'offset e della pendenza, effettuare quanto segue:

- Mentre viene visualizzato il valore attuale, premere il tasto 3 per 2 secondi, fino a quando a display appare "oFFS".
- Per impostare i valori dei parametri, premere i tasti 2 e 3.
- Per salvare il valore impostato, premere il tasto 1. Il nome del parametro appare nuovamente sul display.
- Per passare al parametro successivo da modificare, premere il tasto 1. Il nome del parametro appare sul display.

Parametri	Valori	Descrizione
Tasto 1	Tasti 2 e 3	
oFFS	Offset dello zero (offset)	
	-5,00 ... 5,00	L'inserimento dell'offset si effettua in cifre. Il valore offset impostato viene sottratto dal valore misurato.
ScAL	Pendenza (scala)	
	-5,00 ... 5,00	L'inserimento del fattore di correzione della pendenza avviene in %. Il valore visualizzato viene calcolato con l'equazione seguente: Display = (valore misurato - Offset - di.Lo) * (1 + correzione pendenza [% / 100]) + di.Lo

Esempio di correzione offset e pendenza

Connessione a un trasmettitore di pressione

Il display dello strumento senza correzione dell'offset e della pendenza è come segue:

a 0 bar = 0,08, a 20 bar = 20,02

Da ciò si calcola:

Punto zero: 0,08

Pendenza: $20,02 - 0,08 = 19,94$

Deviazione: $0,06 = \text{pendenza impostata} - \text{pendenza attuale} = 20,00 - 19,94$

Pertanto va impostato come segue:

Offset = 0,08 = errore zero

Scala = 0,30 = deviazione / pendenza attuale = $0,06 / 19,94 = 0,0030 = 0,30 \%$

Memoria valori min/max

Lo strumento ha una memoria del valore min/max. Qui vengono salvati i valori visualizzati più alti e più bassi. La memoria del valore min/max è una memoria volatile, ossia i valori memorizzati vengono persi in assenza di alimentazione.

	Tasto	Display
Per accedere al valore min:	premere brevemente il tasto 3	"Lo" appare brevemente, quindi viene mostrato il valore minimo per ca. 2 secondi.
Per accedere al valore max:	premere brevemente il tasto 2	"Hi" appare brevemente, quindi viene mostrato il valore massimo per ca. 2 secondi.
Per cancellare i valori min/max:	premere simultaneamente i tasti 2 e 3 per 2 sec.	Appare brevemente "CLr" a display, il valore min/max viene resettato al valore corrente sul display.

7. Manutenzione e pulizia

7.1 Manutenzione

Questo indicatore a inserto è esente da manutenzione.

Le riparazioni devono essere effettuate solo dal costruttore.

7.2 Pulizia



CAUTELA!

- Prima della pulizia, scollegare l'indicatore a inserto dall'alimentazione di rete.
- Pulire l'indicatore a inserto con un panno umido.
- Le connessioni elettriche non devono venire in contatto con umidità.



Per informazioni sul reso dell'indicatore a inserto, fare riferimento al capitolo 9.2 "Resi"

8. Malfunzionamenti e guasti

8. Malfunzionamenti e guasti

Se lo strumento riporta una condizione di guasto, appare il codice d'errore corrispondente.

Sono definiti i seguenti codici errore:

Errore	Cause	Rimedi
Err.1 Campo di misura superato	<ul style="list-style-type: none">■ Segnale d'ingresso troppo alto■ Collegamento difettoso	<ul style="list-style-type: none">■ Il messaggio di errore si resetta automaticamente quando il segnale d'ingresso rientra nei limiti consentiti.■ Controllare la configurazione dello strumento e il trasmettitore (es. segnale d'ingresso).
Err.2 Il valore misurato è al di sotto del campo ammesso	<ul style="list-style-type: none">■ Segnale d'ingresso troppo basso, o negativo■ Corrente inferiore a 4 mA■ Burnout sensore	<ul style="list-style-type: none">■ Il messaggio di errore si resetta automaticamente quando il segnale d'ingresso rientra nei limiti consentiti.■ Controllare la configurazione dello strumento e il trasmettitore (es. segnale d'ingresso).
Err.3 Campo d'indicazione superato	<ul style="list-style-type: none">■ Scala non corretta	<ul style="list-style-type: none">■ Il messaggio di errore viene resettato quando il valore a display torna ad essere <9999.
Err.4 Sotto il campo d'indicazione	<ul style="list-style-type: none">■ Scala non corretta	<ul style="list-style-type: none">■ Il messaggio di errore si resetta automaticamente quando il valore a display rientra nei limiti consentiti.
Err.7 Errore di sistema	<ul style="list-style-type: none">■ Temperatura operativa ammessa troppo alta o troppo bassa.■ Strumento difettoso	<ul style="list-style-type: none">■ Rispetto dei limiti della temperatura operativa■ Sostituire lo strumento
Err.11 Non è stato possibile calcolare il valore	<ul style="list-style-type: none">■ Scala non corretta	<ul style="list-style-type: none">■ Controllare l'impostazione e il segnale d'ingresso



CAUTELA!

Se il guasto non può essere eliminato tramite le misure riportate sopra, l'indicatore a inserto deve essere spento immediatamente ed è necessario assicurarsi che non vi sia più pressione in ingresso allo strumento. Assicurarsi inoltre che lo strumento non sia inavvertitamente rimesso in servizio.

In questo caso, contattare il costruttore.

Se è necessario rendere lo strumento, seguire le istruzioni riportate nel paragrafo 9.2 "Resi".

9. Smontaggio, resi e smaltimento



ATTENZIONE!

I residui dei fluidi di processo negli strumenti possono causare rischi alle persone e all'ambiente.

Prevedere adeguate precauzioni.

9.1 Smontaggio

Scollegare innanzitutto l'alimentazione di rete, allentare la vite d'angolo con la quale sono connessi il connettore angolare, l'indicatore a inserto e il trasmettitore. Rimuovere il tappo e l'indicatore a inserto. Sostituire il connettore angolare nel trasmettitore e fissarlo. Usare la vite fornita in origine con il trasmettitore, è più corta.

9.2 Resi



ATTENZIONE!

Osservare attentamente le seguenti indicazioni per la spedizione dell'indicatore a inserto:

Tutti gli strumenti spediti a WIKA devono essere esenti da qualsiasi tipo di sostanza pericolosa (acidi, percolati, soluzioni, ecc.).

In caso di reso, utilizzare l'imballo originale o un imballo idoneo per il trasporto.

9. Smontaggio, resi e smaltimento

Per evitare danni:

1. Avvolgere lo strumento con una pellicola antistatica.
2. Riporre lo strumento nella scatola con materiale assorbente gli urti.
Posizionare materiale per assorbire gli urti su tutti i lati all'interno della scatola di spedizione.
3. Se possibile, includere una bustina di gel anti-umidità all'interno dell'imballo.
4. Etichettare la spedizione come trasporto di uno strumento altamente sensibile.



Le informazioni sulle modalità di gestione resi sono disponibili nella sezione "Servizi" del nostro sito web.

9.3 Smaltimento

Lo smaltimento inappropriato può provocare rischi per l'ambiente.

Lo smaltimento dei componenti dello strumento e dei materiali di imballaggio deve essere effettuato in modo compatibile ed in accordo alle normative nazionali.



EU-Konformitätserklärung EU Declaration of Conformity

Dokument Nr.: 11534117.02
Document No.:

Wir erklären in alleiniger Verantwortung, dass die mit CE gekennzeichneten Produkte
We declare under our sole responsibility that the CE marked products

Typenbezeichnung: A-AI-1
Type Designation:

Beschreibung: Austeckanzeigefür Messumformer
Description: Attachable Indicator for Transmitter

gemäß gültigem Datenblatt: AC 80.07
according to the valid data sheet:

die grundlegenden Schutzanforderungen der folgenden Richtlinien erfüllen: Harmonisierte Normen:
comply with the essential protection requirements of the directives: Harmonized standards:

2011/65/EU Gefährliche Stoffe (RoHS)	
2011/65/EU Hazardous substances (RoHS)	EN 50581:2012
2014/30/EU Elektromagnetische Verträglichkeit (EMV)	
2014/30/EU Electromagnetic Compatibility (EMC)	EN 61326-1:2013

Unterszeichnet für und im Namen von / Signed for and on behalf of

WIKA Alexander Wiegand SE & Co. KG

Klingenberg, 2016-06-14

Fokko Stuke, Director Operations
Electronic Products – Industrial Instrumentation

Steffen Schlesiona, Director Quality Management
Industrial Instrumentation

WIKAI Alexander Wiegand SE & Co. KG
Alexander-Wiegand-Straße 30
63911 Klingenberg
Germany

Tel: +49 9372 130-0
Fax: +49 9372 130-400
E-Mail: info@wika.de
www.wika.de

Kommanditgesellschaft: Sitz Klingenberg –
Antsgericht: Aschaffenburg HRB 1819
Komplementärin: WIKAI Verwaltungs SE & Co. KG –
Sitz Klingenberg – Amtsgericht: Aschaffenburg
HRB 4960

Komplementärin:
WIKAI International SE – Sitz Klingenberg –
Amtsgericht: Aschaffenburg HRB 10005
Vorstand: Alexander Wiegand
Vorsitzender des Aufsichtsrats: Dr. Max Egl

Per altre filiali WIKA nel mondo, visitate il nostro sito www.wika.it.



WIKA Italia Srl & C. Sas
Via G. Marconi, 8
20020 Arese (Milano)/Italia
Tel. +39 02 93861-1
Fax +39 02 93861-74
info@wika.it
www.wika.it