

法兰式保护管

符合DIN 43772型式2F和3F

型号TW40

威卡 (WIKA) 数据资料 TW 95.40

应用

- 化工工业、过程技术和设备制造
- 适合小到中型过程负载应用
- 适合高化学负载应用

功能特性

- 高耐腐蚀性的镀层
(型号TW40-8, TW40-9)
- 特殊用料, 性价比高
- 快速响应设计 (型号TW40-9, TW40-E)



图左：法兰式保护管 型号 TW40-8
图右：钽涂层的保护管 型号 TW40-E

描述

护套/保护管是所有温度测量应用中的重要部件，能将测量过程与周围环境隔离，不仅可以保护环境和工作人员，还能将侵蚀性、高压、大流量的介质与温度传感器本体隔开，从而使得用户在工作过程中也能够对温度计进行更换。

保护管具有多种设计款式和材料，可满足所有应用要求。用户在选择保护管时，需要注意两个重要事项，一是过程接口类型，二是基本制造方法。通常情况下，我们将保护管主要分为螺纹式、焊入式和法兰式。

保护管和护套之间有所区别。保护管是由管材制成，末端采用固体焊接封闭。护套则是由棒料加工而成。

TW40系列法兰式保护管适用于威卡生产的各种电子和机械式温度计。

该系列保护管采用DIN 43772标准设计，适合小到中型过程负载应用，是化工工业、过程技术和设备制造等应用的不二之选。

规格

基本信息	
保护管形式	<ul style="list-style-type: none"> ■ 直形 ■ 锥形
设计	
TW40-8型	符合 43772 型式 2F (直形管)
TW40-9型	符合 43772 型式 3F (锥形管)
TW40-D型	符合 43772 型式 2F, 特殊材质
TW40-E型	符合 43772 型式 3F, 钽涂层
材质 (接液)	<ul style="list-style-type: none"> ■ 1.4571 不锈钢 ■ Alloy C4 ■ Alloy C276 ■ Alloy 400 ■ 2级钛 ■ 钽 其他材质请另询
涂层 (仅限TW40-8型, TW40-9型)	<ul style="list-style-type: none"> ■ PFA 涂层厚度 0.4 mm [0.015 in] 起 (标准) 或 0.6 mm [0.024 in] 起 (特殊设计) ■ ECTFE (Halar®) 涂层厚度 0.6 mm [0.024 in] 起

Halar® ECTFE 是Solvay Solexis公司的注册商标。

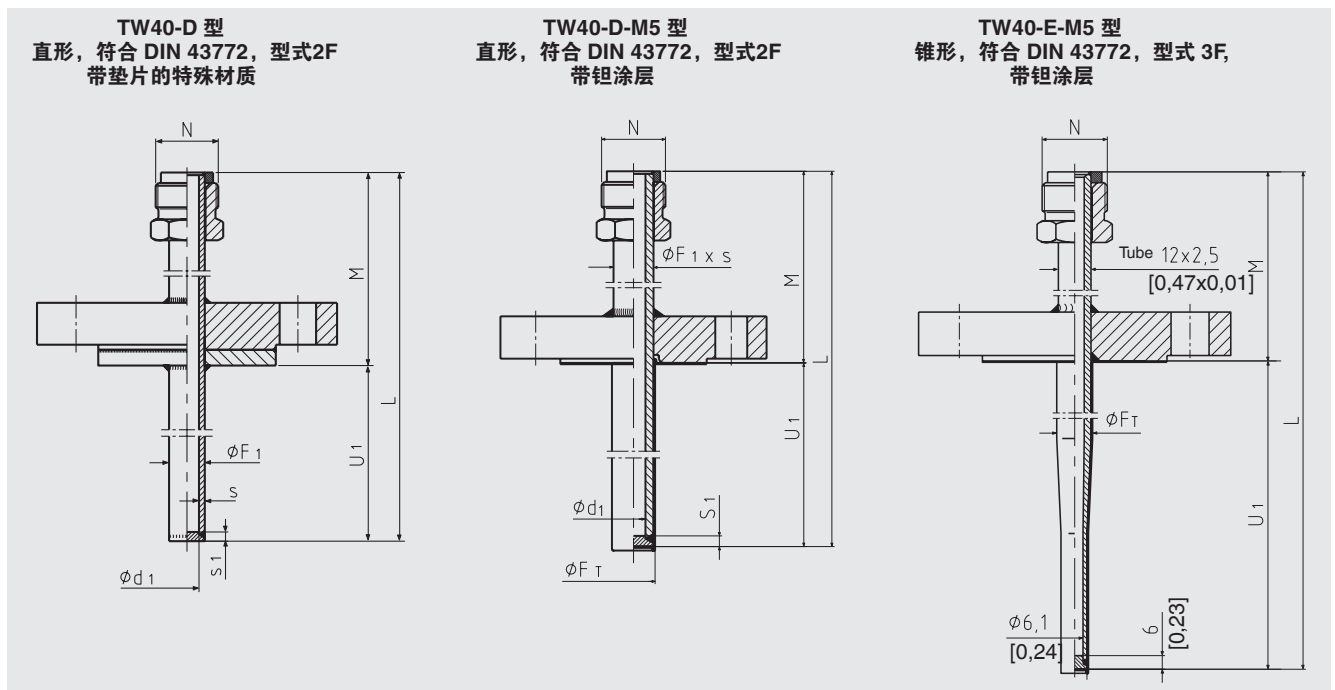
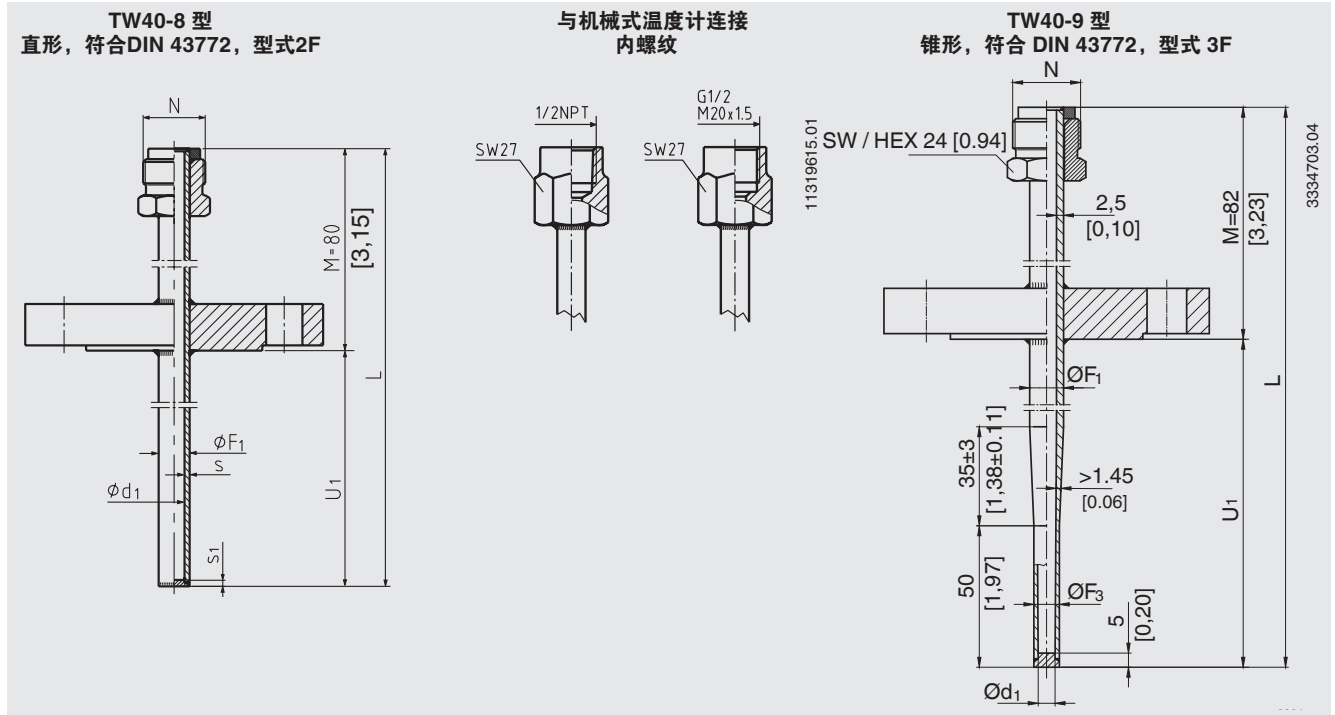
过程连接			
过程连接类型	法兰符合国家或国际标准, 如 EN 1092-1, DIN 2527, ASME B16.5		
法兰盘 (TW40-E型, TW40-D型)	<ul style="list-style-type: none"> ■ 符合 EN 1092-1 的密封面 B1型 ■ 符合 DIN 2527 的密封面 C型, 符合 DIN 2526 ■ 符合 ASME B16.5 的密封面 RF型 (涂钽的光滑密封面) 		
连接至温度计	<ul style="list-style-type: none"> ■ M24 x 1.5 (可旋转的螺纹连接, 外螺纹) ■ G ½ 内螺纹 ■ ½ NPT 内螺纹 ■ M20 x 1.5 内螺纹 		
孔径 Ø d ₁	管	内直径	用于管道
TW40-8型	9 x 1 mm [0.35 x 0.04 in]	7.0 mm [0.28 in]	6 mm [0.24 in]
	11 x 2 mm [0.43 x 0.08 in]	7.0 mm [0.28 in]	6 mm [0.24 in]
	12 x 1.5 mm [0.47 x 0.06 in]	9.0 mm [0.35 in]	8 mm [0.31 in]
	12 x 2.5 mm [0.47 x 0.09 in]	7.0 mm [0.28 in]	6 mm [0.24 in]
	14 x 2.5 mm [0.55 x 0.10 in]	9.0 mm [0.35 in]	8 mm [0.31 in]
	15 x 2 mm [0.59 x 0.08 in]	11.0 mm [0.43 in]	10 mm
TW40-9型	12 x 2.5 mm [0.47 x 0.09 in] 至 9 mm [0.35 in]	6.1 mm [0.24 in]	6 mm [0.24 in]
TW40-D型	13.7 x 2.2 mm [0.54 x 0.09 in]	9.3 mm [0.37 in]	6 mm [0.24 in] 或 8 mm [0.31 in]
TW40-E型	11 x 2 mm [0.43 x 0.08 in] 带钽涂层	7.0 mm [0.28 in]	6 mm [0.24 in]
	15 x 3 mm [0.59 x 0.12 in] 带钽涂层	9.0 mm [0.35 in]	8 mm [0.31 in]
	12 x 2.5 mm [0.47 x 0.09 in] 至 9 mm [0.35 in] 带钽涂层	6.1 mm [0.24 in]	6 mm [0.24 in]
插入长度 U ₁	50 ... 3,500 mm [1.9 ... 137.8 in]		

过程连接				
总长度 L				
TW40-8 型, TW40-D 型 ¹⁾ , TW40-E 型 ¹⁾	插入长度 $U_1 + 80 \text{ mm}$ [3.15 in]			
TW40-9 型	插入长度 $U_1 + 82 \text{ mm}$ [3.23 in]			
合适的探杆长度 l_1 (表盘式温度计)				
连接形式 S, 3, 4 或 5	$l_1 = L - 10 \text{ mm}$ [0.4 in] 或 $l_1 = U_1 + M - 10 \text{ mm}$ [0.4 in]			
连接形式 2	$l_1 = L - 30 \text{ mm}$ [1.2 in] 或 $l_1 = U_1 + M - 30 \text{ mm}$ [1.2 in]			
密封面粗糙度	设计	AARH (微英寸)	Ra (微米)	Rz (微米)
ASME B16.5	精加工	125 ... 250	3.2 ... 6.3	-
	抛光	< 125	< 3.2	-
	RTJ	< 63	< 1.6	-
	槽面/榫面	< 125	< 3.2	-
EN 1092-1	B1型	-	3.2 ... 12.5	12.5 ... 50
	B2型	-	0.8 ... 3.2	3.2 ... 12.5
DIN 2527	C型	-	-	40 ... 160
	E型	-	-	< 16

1) 带钽涂层的版本, 插入长度最高可增加 3 mm [0.12 in]

工作条件	
最大过程温度、过程压力	依据: ■ DIN 43772 负载图表 ■ 保护管设计 - 尺寸 - 材质 - 涂层 ■ 过程工况 - 流量 - 介质密度
护套振动频率计算 (可选)	在严苛工况应用中, 推荐使用威卡 (WIKA) 护套振动频率计算的工程服务, 该服务符合Dittrich/Klotter标准 → 详情请参阅技术资料 IN 00.15 《唤醒频率计算》

尺寸 mm [in]



图释:

- L 总长
- M 颈管长度 (至少 60 mm [2.36 in])
- U₁ 插入长度
- N 连接至温度计
- Ø d₁ 孔径
- Ø F₁ 保护管外径
- Ø F_T 钽涂层的外直径
- S 壁厚
- S₁ 端部厚度

尺寸 mm [in]	重量 kg [lbs]
$\varnothing F_1 \times S$	法兰 DN 25 PN 16 ... 40 $U_1 = 225 \text{ mm [8.86 in]}$
9 x 1 [0.35 x 0.04]	1.39 [3.06]
11 x 2 [0.43 x 0.08]	1.55 [3.42]
12 x 2.5 [0.47 x 0.1]	1.64 [3.62]
14 x 2.5 [0.55 x 0.1]	1.71 [3.77]
12 x 2.5 [0.47 x 0.1]	1.64 [3.62]
15 x 2 [0.59 x 0.08]	1.41 [3.11]
9.3 x 2.2 [0.36 x 0.09]	1.70 [3.75]

其他法兰的额外重量		
DN 40	PN 16 ... 40	+0.76 kg [+1.68 lbs]
DN 50	PN 16 ... 40	+1.63 kg [+3.59 lbs]
1"	150 lbs	-0.46 kg [-1.01 lbs]
1"	300 lbs	+0.04 kg [+0.09 lbs]
1"	600 lbs	+0.22 kg [+0.49 lbs]
1 1/2"	150 lbs	+0.22 kg [+0.49 lbs]
1 1/2"	300 lbs	+1.34 kg [+2.95 lbs]
1 1/2"	600 lbs	+1.85 kg [+4.08 lbs]

TW40-D-M5 型 (钼)

尺寸 mm [in]			重量 DN 25 ... 225 mm [0.98 ... 8.86 in]
$\varnothing F_T$	$\varnothing F_1 \times S$	S_1	
12 x 0.4 [0.47 x 0.02]	11 x 2 [0.43 x 0.08]	2.5 [0.1]	1.65
16 x 0.4 [0.63 x 0.02]	15 x 3 [0.59 x 0.12]	3.5 [0.14]	1.75
13 x 0.4 [0.51 x 0.02]	12 x 2.5 [0.47 x 0.1]	6 [0.24]	1.70

订购信息

型号/保护管形式/保护管材料/护套探杆尺寸/与温度计的连接/孔径 $\varnothing d_p$ /标称宽度DN/压力等级PN/密封面/插入长度 U_i /总长L/涂层/与温度计的组装/认证/选项

© 12/2007 WIKA Alexander Wiegand SE & Co. KG,保留所有权利。
本文件中列出的规格仅代表本档出版时产品的工程状态。
我们保留修改产品规格和材料的权利



威卡自动化仪表 (苏州) 有限公司
威卡国际贸易 (上海) 有限公司
电话: (+86) 400 9289600
传真: (+86) 512 68780300
邮箱: 400@wika.china.com
www.wika.cn