

Termometro a gas Per applicazioni igienico-sanitarie Modello 74, versione in acciaio inox

Scheda tecnica WIKA TM 74.01



per ulteriori omologazioni
vedi pagina 10

Applicazioni

- Industria alimentare
- Applicazioni igienico-sanitarie
- Industria farmaceutica e biologica

Caratteristiche distintive

- Nessuno spazio morto
- Esecuzione igienico-sanitaria
- Attacchi al processo asettici
- Materiali e qualità delle finiture superficiali in accordo agli standard ed alle direttive dell'industria farmaceutica



Termometro a gas modello R74.100
a smorzamento di liquido e connessione VARIVENT®

Descrizione

Questa serie di strumenti è stata progettata in aggiunta alla gamma standard dei termometri per soddisfare le particolari esigenze delle industrie alimentari, biotecnologiche, farmaceutiche e delle vernici.

Il termometro a gas modello 74 è particolarmente adatto alle elevate esigenze normative dei processi sterili. In base a una verifica da parte di terzi, il termometro soddisfa i criteri dello standard 3-A e riporta il corrispondente marchio.

La cassa e il bulbo sono in acciaio inox.

La superficie delle parti bagnate è lucidata ed è disponibile un'ampia gamma di attacchi al processo per consentire l'adattamento ottimale alle diverse esigenze di processo. Il bulbo è privo di spazi morti.

Versione standard

Principio di misura

Sistema a dilatazione di gas inerte

Dimensione nominale in mm

100

Attacco al processo

- Attacco clamp
- Attacco filettato conforme a DIN 11851
- Tipo VARIVENT®
per tubi da DN 40 fino a DN 125 e da 1 ½" fino a 4", PN 25
- NEUMO BioControl®
Dimensione 50 (diametro di montaggio 50 mm) per tubi da DN 25 fino a DN 100, PN 16 o
Dimensione 65 (diametro di montaggio 68 mm) per tubi da DN 40 fino a DN 100, PN 16
- Bocchettone filettato aseptico DIN 11864-1 forma A
- Bocchettone filettato aseptico DIN 11864-2 forma A
- Bocchettone filettato aseptico DIN 11864-3 forma A

Panoramica dei modelli

Modello	DN	Versione
A74.100	100	Attacco al processo posteriore (assiale)
R74.100	100	Attacco inferiore (radiale)

Precisione d'indicazione

±1 °C entro il campo di misura, a 23 °C ±10 °C

Campo di lavoro

Normale (1 anno): Campo di misura (EN 13190)
Breve periodo (max. 24 h): Campo scala (EN 13190)

Campi e condizioni operativi

EN 13190

Sensore di temperatura

- Parti a contatto con il fluido in acciaio inox 1.4435
- Diametro 21 mm
- Lunghezza 30 mm

Superficie delle parti a contatto con il fluido

Ra ≤ 0,8 µm

Custodia

Acciaio inox 1.4301

Anello

Anello a baionetta, acciaio inossidabile 1.4301

Bulbo, attacco al processo

Acciaio inox 1.4435

Quadrante

Alluminio, bianco, scritte in nero

Trasparente

Vetro multistrato di sicurezza

Indice

Alluminio, nero, regolabile

Limiti di temperatura per lo stoccaggio e il trasporto

-50 ... +70 °C senza riempimento di liquido
-40 ... +70 °C con riempimento di liquido
0 ... 60 °C con riempimento di liquido compatibile con gli alimenti

Temperatura ambiente consentita

-40 ... +60 °C senza/con riempimento di liquido
0 ... 60 °C con riempimento di liquido compatibile con gli alimenti

Pressione di lavoro consentita sulla sonda di temperatura

max. 25 bar, statica

Grado di protezione

IP 65 conforme a EN/IEC 60529

Opzioni

- Campo scala °F, °C/°F (doppia scala)
- Altre connessioni al processo
- Superficie delle parti a contatto con il fluido
 - Ra ≤ 0,4 µm
 - Elettrolucidato Ra ≤ 0,4 µm
 - Lucidato ed elettrolucidato Ra ≤ 0,25 µm
- Cassa con smorzamento di liquido compatibile con gli alimenti (olio medicinale minerale bianco KN 92)
- Trasparente in vetro acrilico
- Grado di protezione IP 66
- Termometro con contatti elettrici (scheda tecnica TV 27.02)
- Versione per ATEX Ex II 2 GD c TX

Campi scala, campi di misura ¹⁾, limiti d'errore
Suddivisione della scala secondo lo standard WIKA

Campo scala in °C	Campo di misura in °C	Suddivisione della scala in °C	Limite di errore ±°C
-30 ... +50	-20 ... +40	1	1 ²⁾
-20 ... +100	0 ... 80	1	1
0 ... 120	20 ... 100	1	1
0 ... 160	20 ... 100	1	1

1) Il campo di misura è indicato da due marcature triangolari sul quadrante.

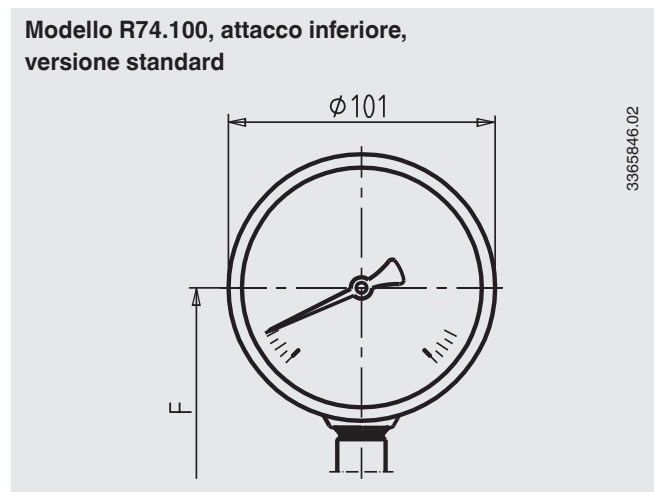
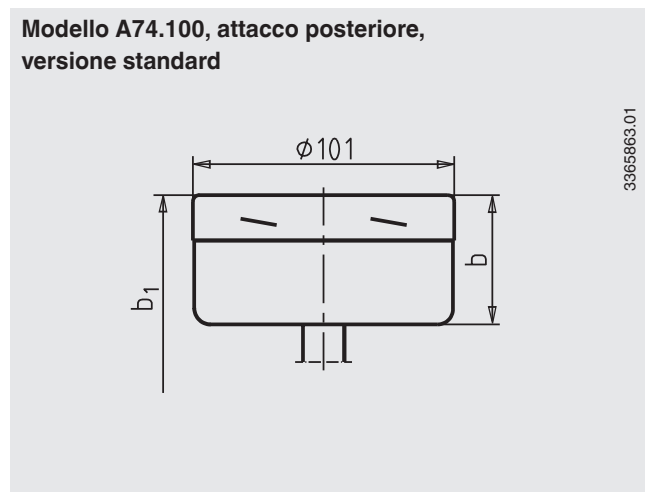
Il limite d'errore specificato è valido solo entro questo campo.

2) Eccetto l'attacco al processo: attacco filettato asettico conforme a DIN 11864-1, DIN 11864-2, DIN 11864-3

VARIVENT® e VARINLINE® sono marchi registrati dell'azienda GEA Tuchenhausen GmbH.
 BioControl® è un marchio commerciale registrato dell'azienda NEUMO.

Dimensioni in mm

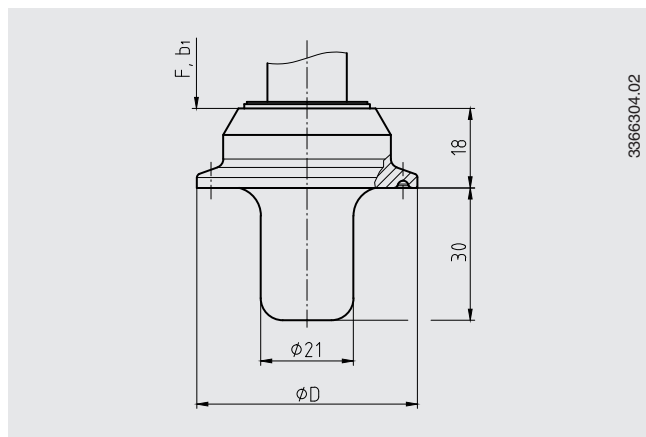
Entrambi i termometri, modello A74.100 con attacco posteriore e modello R74.100 con attacco radiale, sono disponibili con tutti gli attacchi al processo indicati.



b = 50 mm
 b₁ = 80 mm
 F = 82 mm

Attacchi al processo

Tipo di attacco al processo: attacco clamp



Tipo di attacco al processo: attacco clamp conforme a DIN 32676
Standard tubo: tubi conformi a DIN 11866 riga B o ISO 1127 riga 1

DN	Per tubo Ø x esterno spessore parete	PN ¹⁾	Dimensioni in mm
			Ø D
33,7 (DN 25)	33,7 x 2	40	50
42,4 (DN 32)	42,4 x 2	40	50
48,3 (DN 40)	48,3 x 2	40	64
60,3 (DN 50)	60,3 x 2	40	77,5
76,1 (DN 65)	76,1 x 2	25	91

Tipo di attacco al processo: attacco clamp conforme a DIN 32676
Standard tubo: tubi conformi a DIN 11866 riga C o ASME BPE

DN	Per tubo Ø x esterno spessore parete	PN ¹⁾	Dimensioni in mm
			Ø D
1 ½"	38,1 x 1,6	40	50
2"	50,8 x 1,6	40	64
2 ½"	63,5 x 1,6	25	77,5
3"	76,2 x 1,6	25	91

Tipo di attacco al processo: attacco clamp

Standard tubo: tubi conformi a BS 4825 parte 3 e tubo D.E

DN	Per tubo Ø x esterno spessore parete	PN ¹⁾	Dimensioni in mm
			Ø D
1 ½"	38,1 x 1,65	40	50
2"	50,8 x 1,65	40	64
2 ½"	63,5 x 1,65	25	77,5
3"	76,2 x 1,65	25	91

Tipo di attacco al processo: attacco clamp conforme a DIN 32676
Norme per tubazioni: tubi conformi a DIN 11866 riga A o
DIN 11850 riga 2

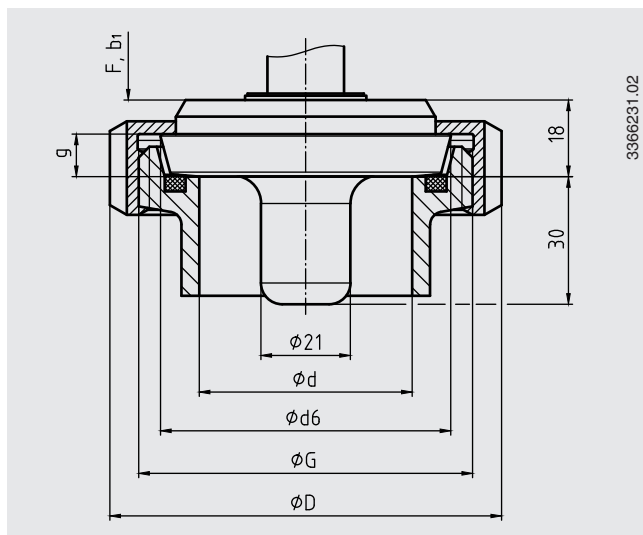
DN	Per tubo Ø x esterno spessore parete	PN ¹⁾	Dimensioni in mm
			Ø D
32	34 x 1	40	50
40	40 x 1	40	50
50	52 x 1	40	64
65	70 x 2	25	91

Tipo di attacco al processo: attacco al processo conforme a ISO 2852
Standard tubo: tubi conformi a ISO 2037 e BS 4825 parte 1

DN	Per tubo Ø x esterno spessore parete	PN ¹⁾	Dimensioni in mm
			Ø D
33,7	33,7 x 1,2	25	50
38	38 x 1,2	25	50
40	40 x 1,2	25	64
51	51 x 1,2	25	64
63,5	63,5 x 1,6	25	77,5
70	70 x 1,6	25	91
76,1	76,1 x 1,6	25	91

1) Per il campo di pressione massima considerare il campo di pressione del clamp.

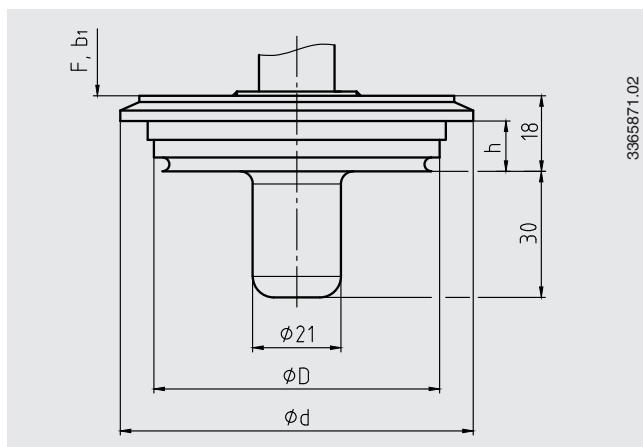
Tipo di attacco al processo: attacco filettato conforme a DIN 11851
 Standard tubazione: tubazioni conformi a DIN 11850 riga 2



DN	Per tubo	PN	Dimensioni in mm				
	Ø x esterno spessore parete		G	d	D	d ₆	g
40	41 x 1,5	40	Rd 65 x 1/6	38	78	56	10
50	53 x 1,5	25	Rd 78 x 1/6	50	92	68,5	10
80	85 x 2	25	Rd 110 x 1/4	20	127	100	12

Conformità 3-A solo in combinazione con guarnizione a profilo della SKS Komponenten BV o Kieselmann GmbH.

Tipo di attacco al processo: VARIVENT®

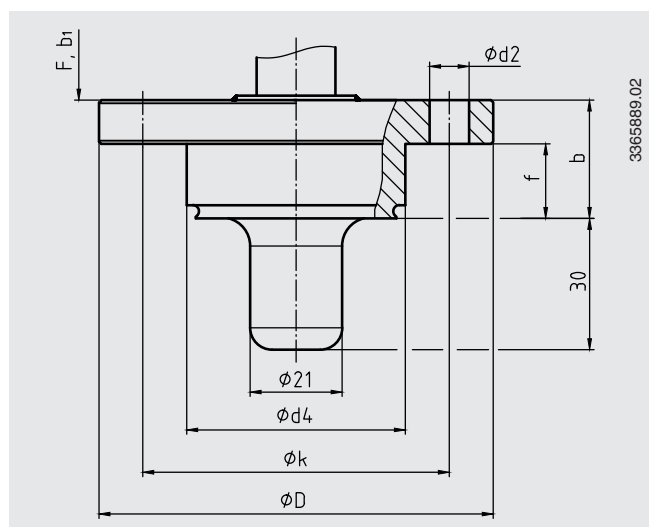


Connessione cassa	PN ²⁾	Dimensioni in mm		
		D	d	h
Forma F	25	50	66	12,3
Forma N	25	68	84	12,3

2) Fare attenzione allo stadio di pressione della cassa VARINLINE®.

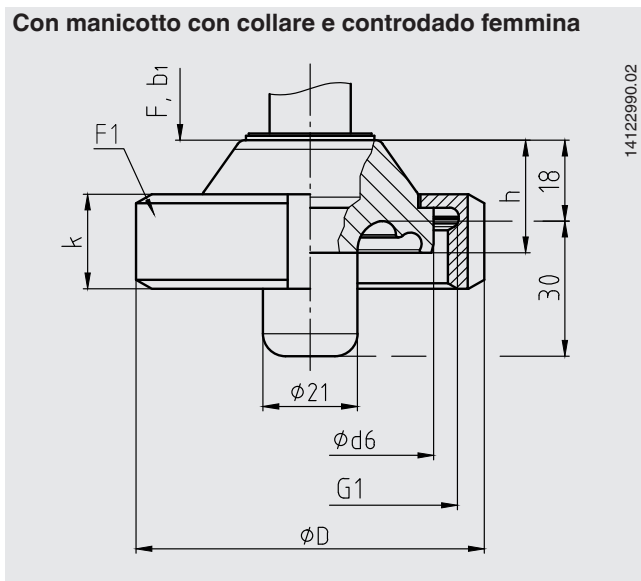
Nota:
 Adatto per installazioni sulla cassa VARINLINE® della
 GEA Tuchenhagen.

Tipo di attacco al processo: NEUMO BioControl®



Attacco al processo BioControl®	PN	Dimensioni in mm					
		d ₂	d ₄	D	f	b	k
Dimensione 50	16	4 x Ø 9	50	90	17	27	70
Dimensione 65	16	4 x Ø 11	68	120	17	27	95
Dimensione 80	16	4 x Ø 11	87,5	140	25	37	115

Tipo di attacco al processo: attacco filettato asettico conforme a DIN 11864-1 forma A



Tipo di attacco al processo: attacco filettato asettico conforme a DIN 11864-1 forma A
 Norme per tubazioni : tubi conformi a DIN 11866 riga A o DIN 11850 riga 2

DN	Per tubo	Dimensioni in mm							Peso in kg		
	Ø x esterno spessore parete	d ₆	G ₁	h	F ₁	D	k	O-ring asettico	Manicotto	Attacco filettato	
40	41 x 1,5	54,9	RD 65 x 1/6	25	DN 40	78	21	40 x 5	1,5	1,5	
50	53 x 1,5	66,9	RD 78 x 1/6	25	DN 50	92	22	52 x 5	2,2	2,3	
65	70 x 2	84,9	RD 95 x 1/6	25	DN 65	112	25	68 x 5	3,6	3,6	

Tipo di attacco al processo: attacco filettato asettico conforme a DIN 11864-1 forma A
 Norme per tubazioni: tubi conformi a DIN 11866 riga B o DIN ISO 1127 riga 1

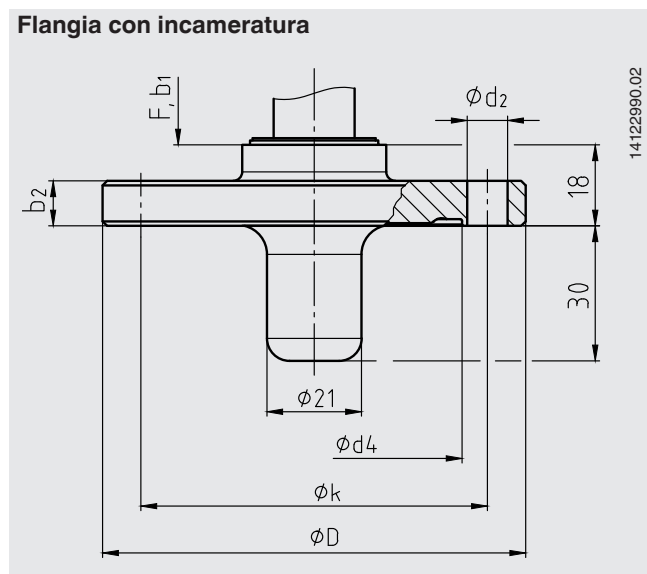
DN	Per tubo	Dimensioni in mm							Peso in kg		
	Ø x esterno spessore parete	d ₆	G ₁	h	F ₁	D	k	O-ring asettico	Manicotto	Attacco filettato	
42,4	42,4 x 2,0	54,9	RD 65 x 1/6	25	DN 40	78	21	40,5 x 5	1,5	1,5	
48,3	48,3 x 2,0	66,9	RD 78 x 1/6	25	DN 50	92	22	46,5 x 5	2,2	2,3	
60,3	60,3 x 2,0	84,9	RD 95 x 1/6	25	DN 65	112	25	58,5 x 5	3,6	3,6	
76,1	76,1 x 2,0	98,9	RD 110 x 1/4	25	DN 80	127	29	73,5 x 5	5,0	4,9	

Tipo di attacco al processo: attacco filettato asettico conforme a DIN 11864-1 forma A
 Norme per tubazioni: tubi conformi a DIN 11866 riga C o ASME BPE 1997

DN	Per tubo	Dimensioni in mm							Peso in kg		
	Ø x esterno spessore parete	d ₆	G ₁	h	F ₁	D	k	O-ring asettico	Manicotto	Attacco filettato	
1 ½"	38,1 x 1,65	54,9	RD 58 x 1/6	25	DN 40	78	21	37 x 5	1,5	1,5	
2"	50,8 x 1,65	66,9	RD 65 x 1/6	25	DN 50	92	22	50 x 5	2,2	2,3	
2 ½"	63,5 x 1,65	84,9	RD 78 x 1/6	25	DN 65	112	25	62 x 5	3,6	3,6	
3"	76,2 x 1,65	98,9	RD 95 x 1/6	25	DN 80	127	29	75 x 5	5,0	4,9	

Tipo di attacco al processo: attacco a flangia asettica conforme a DIN 11864-2 forma A

Flangia con incameratura



Tipo di attacco al processo: attacco a flangia asettico conforme a DIN 11864-2 forma A

Norme per tubazioni : tubi conformi a DIN 11866 riga A o DIN 11850 riga 2

DN	Per tubo Ø x esterno spessore parete	PN ³⁾	Dimensioni in mm					
			d ₄	K	D	b ₂	d ₂	O-ring asettico
40	41 x 1,5	25	53,7	65	82	10	4 x Ø 9	40 x 5
50	53 x 1,5	16	65,7	77	94	10	4 x Ø 9	52 x 5
65	70 x 2,0	16	81,7	95	113	10	8 x Ø 9	68 x 5
80	85 x 2,0	16	97,7	112	133	12	8 x Ø 11	83 x 5

Tipo di attacco al processo: attacco a flangia asettico conforme a DIN 11864-2 forma A

Norme per tubazioni: tubi conformi a DIN 11866 riga B o DIN ISO 1127 riga 1

DN	Per tubo Ø x esterno spessore parete	PN ³⁾	Dimensioni in mm					
			d ₄	K	D	b ₂	d ₂	O-ring asettico
42,4	42,4 x 2,0	16	54,1	65	82	10	4 x Ø 9	40,5 x 5
48,3	48,3 x 2,0	16	60	71	88	10	4 x Ø 9	46,5 x 5
60,3	60,3 x 2,0	16	72	85	103	10	8 x Ø 9	58,5 x 5
76,1	76,1 x 2,0	16	88,1	104	125	12	8 x Ø 11	73,5 x 5

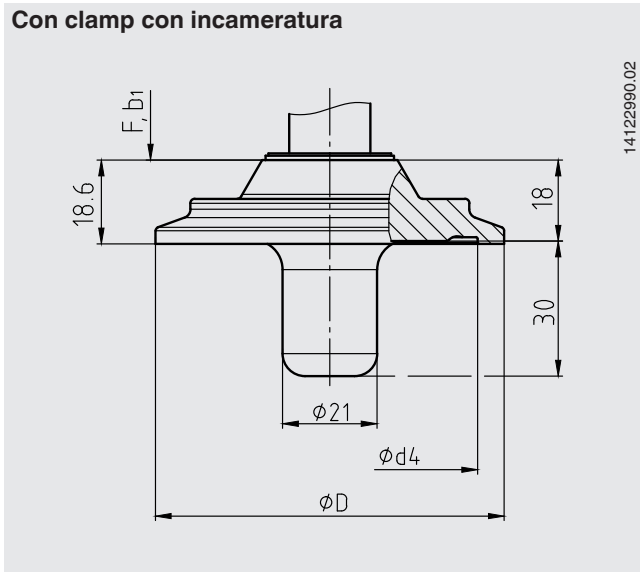
Tipo di attacco al processo: attacco a flangia asettico conforme a DIN 11864-2 forma A

Norme per tubazioni: tubi conformi a DIN 11866 riga C o ASME BPE 1997

DN	Per tubo Ø x esterno spessore parete	PN ³⁾	Dimensioni in mm					
			d ₄	K	D	b ₂	d ₂	O-ring asettico
1 ½"	38,1 x 1,65	25	50,4	62	79	10	4 x Ø 9	37 x 5
2"	50,8 x 1,65	16	63,5	75	92	10	4 x Ø 9	50 x 5
2 ½"	63,5 x 1,65	16	75,9	89	107	10	4 x Ø 9	62 x 5
3"	76,2 x 1,65	16	89,6	104	125	12	8 x Ø 11	75 x 5

3) Pressione ammessa in bar; tali pressioni possono essere applicate solo quando si usano materiali per guarnizione adatti ad una temperatura da -10 a +140 °C.

Tipo di attacco al processo: attacco clamp conforme a DIN 11864-3 forma A



Tipo di attacco al processo: attacco clamp conforme a DIN 11864-3 forma A

Norme per tubazioni : tubi conformi a DIN 11866 riga A o DIN 11850 riga 2

DN	Per tubo	PN ³⁾	Dimensioni in mm		
	Ø x esterno spessore parete		d ₄	D	O-ring asettico
40	41 x 1,5	40	53,7	64	40 x 5
50	53 x 1,5	25	65,7	77,5	52 x 5
65	70 x 2,0	25	81,7	91	68 x 5
80	85 x 2,0	25	97,7	106	83 x 5

Tipo di attacco al processo: attacco clamp conforme a DIN 11864-3 forma A

Norme per tubazioni: tubi conformi a DIN 11866 riga B o DIN ISO 1127 riga 1

DN	Per tubo	PN ³⁾	Dimensioni in mm		
	Ø x esterno spessore parete		d ₄	D	O-ring asettico
42,4	42,4 x 2,0	25	54,1	64	40,5 x 5
48,3	48,3 x 2,0	25	60	64	46,5 x 5
60,3	60,3 x 2,0	25	72	91	58,5 x 5
76,1	76,1 x 2,0	16	88,2	106	73,5 x 5

Tipo di attacco al processo: attacco clamp conforme a DIN 11864-3 forma A

Norme per tubazioni: tubi conformi a DIN 11866 riga C o ASME BPE 1997

DN	Per tubo	PN ³⁾	Dimensioni in mm		
	Ø x esterno spessore parete		d ₄	D	O-ring asettico
1 ½"	38,1 x 1,65	40	50,5	64	37 x 5
2"	50,8 x 1,65	25	63,5	77,5	50 x 5
2 ½"	63,5 x 1,65	25	75,9	91	62 x 5
3"	76,2 x 1,65	16	89,6	106	75 x 5

3) Pressione ammessa in bar; tali pressioni possono essere applicate solo quando si usano materiali per guarnizione adatti ad una temperatura da -10 a +140 °C.

Conformità CE

Direttiva ATEX (opzione)

94/9/EC, II 2 GD c TX

Omologazioni (opzione)

- **EAC**, certificato d'importazione, tipo di protezione antideflagrante "c" - sicurezza costruttiva, unione doganale Russia/Bielorussia/Kazakistan
- **GOST**, tecnologia di misurazione/metrologia, Russia
- **3-A**, alimentare, USA
- **CRN**, sicurezza (es. sicurezza elettrica, sovraccaricabilità, ...), Canada

Certificati (opzione)

- Rapporto di prova 2.2
- Certificato d'ispezione 3.1
- Certificato di taratura DKD/DAkkS

Per le omologazioni e i certificati, consultare il sito internet

Informazioni per l'ordine

Modello / Campo Scala / Superficie delle Parti Bagnate / Connessione al Processo / Opzioni

© 2010 WIKA Alexander Wiegand SE & Co. KG, tutti i diritti riservati.
Le specifiche tecniche riportate in questo documento rappresentano lo stato dell'arte al momento della pubblicazione.
Ci riserviamo il diritto di apportare modifiche alle specifiche tecniche ed ai materiali.



WIKAI Italia Srl & C. Sas
Via G. Marconi, 8
20020 Arese (Milano)/Italia
Tel. +39 02 93861-1
Fax +39 02 93861-74
info@wika.it
www.wika.it