

Sensor multiponto flexível, Flex-R® Modelo TC96-R



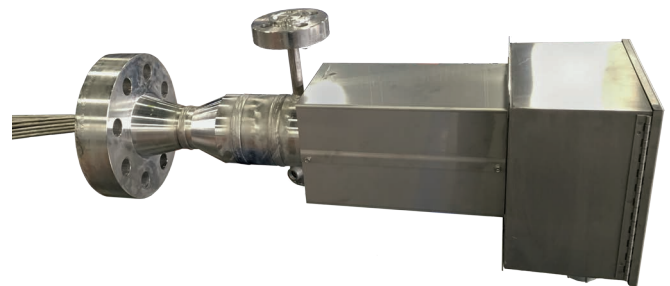
WIKA folha de dados TE 70.10

Aplicações

- Refinarias de petróleo e Indústria petroquímica
- Medição do perfil térmico em reatores, regeneradores, e em vários tipos de colunas
- Detecção de pontos quentes (hotspots) e distribuição irregular do fluido no reator

Características especiais

- Medição da temperatura em tempo real
- Vários sensores de medição no mesmo multiponto
- Câmara secundária de pressão
- Adaptabilidade ao bocal existente do reator
- Maior controle de processo



Sensor multiponto flexível, modelo TC96-R-C

Descrição

Na indústria de processo há uma demanda crescente para determinar o perfil térmico com maior exatidão, em aplicações cada vez mais exigentes. Este setor da indústria, está mais e mais confrontado com os mais exigentes regulamentos legais, aumento da competitividade e a necessidade de operar plantas antigas com maior eficiência. Uma operação rentável frequentemente necessita da maximização da produção e de um aumento no tempo entre os períodos de manutenção planejada. Uma maior flexibilidade quanto aos novos métodos de produção e aos novos tipos de catalisadores vem se tornando cada vez mais necessária, isso representa mudanças significativas nas condições de operação, projetos dos reatores, parâmetros de processo, cargas mecânicas e na reatividade dos catalisadores.

Com o moderno sensor multiponto flexível, modelo TC96 Flex-R®, você ganha as vantagens do perfil radial de temperatura no reator para detectar pontos quentes (hotspot), efeitos de canalização e a má distribuição do catalisador em combinação com um rápido tempo de resposta entre 4 a 8 segundos.

Especificações

Versões

- Modelo TC96-R-C, Flex-R® com conexão flangeada
- Modelo TC96-R-R, Flex-R® com Radial Tap
- Modelo TC96-R-N, Flex-R® com Radial Tap Nex Gen

Materiais

- Conexão ao processo de aço inoxidável 321, 347, Incoloy 825 e uma variedade de outros aços conforme necessário
- Cabo de isolamento mineral de aço inoxidável 316, 308, 321, 347, Inconel 600 ou outros materiais especiais

Conexão ao processo

- Flanges de todos os padrões
- Radial Tap ou Radial Tap Nex Gen
- Conexões especiais conforme especificação de cliente

Sensores TC96

- Elemento simples ou duplo
- Junta de medição isolada ou aterrada

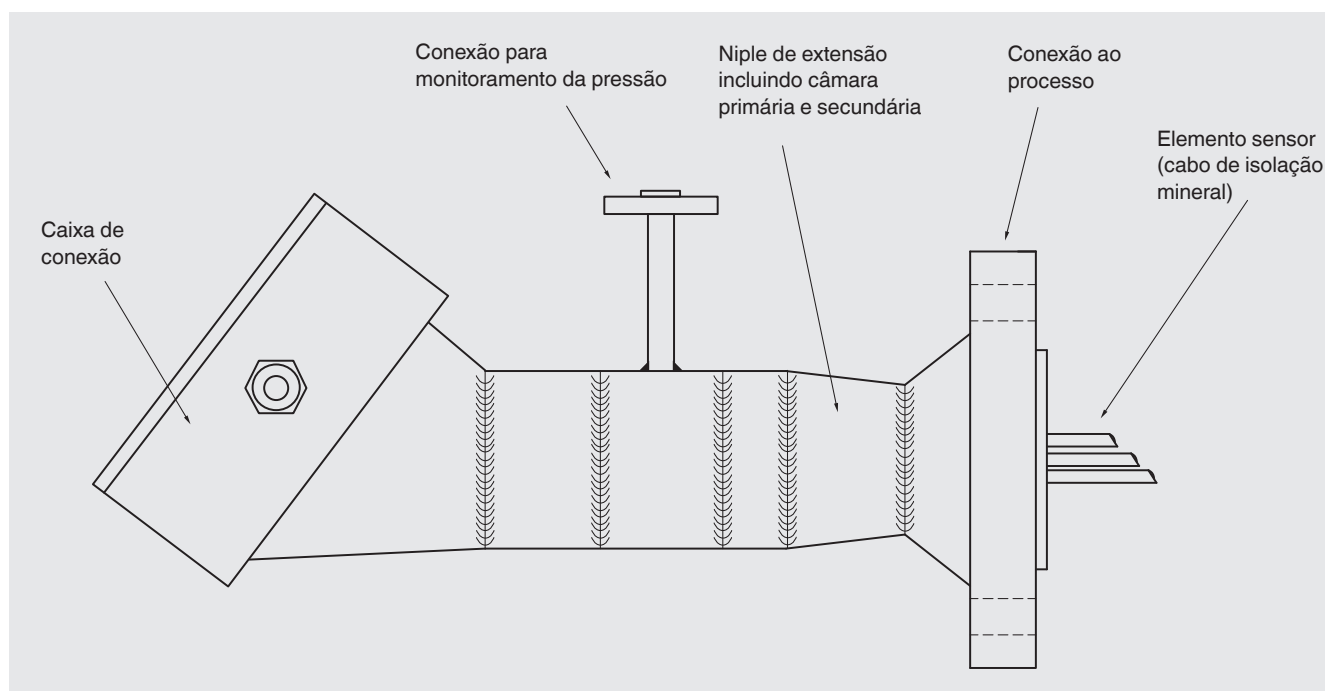
Para detalhes, veja informação técnica IN 00.23 em www.wika.com.br

Transporte

Todos os modelos TC96 Flex-R® estão sendo enviados em caixas de madeira.

Partes básicas de um sensor multiponto flexível, modelo TC96 Flex-R®

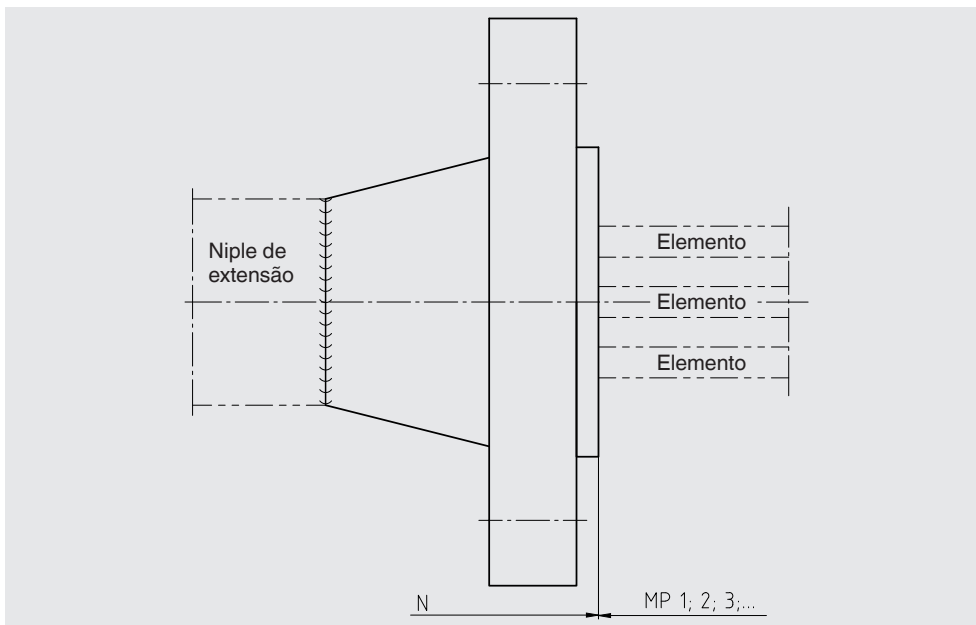
Um sensor multiponto flexível pode ser dividido em 5 partes individuais quais são descritas separadamente:



Elemento sensor

Especificação do cabo de isolamento mineral	
Diâmetro	1/4" (6,35 mm), 5/16" (7,94 mm)
Tipo (Simples/duplo)	K, E, J outros sob consulta
Material da bainha	Aço inoxidável 316, 308, 321, 347, Inconel 600
Comprimento mín. ... máx.	0,3 ... 20 metros
Número de pontos de medição	1 ... 100

Conexão ao processo modelo TC96-R-C

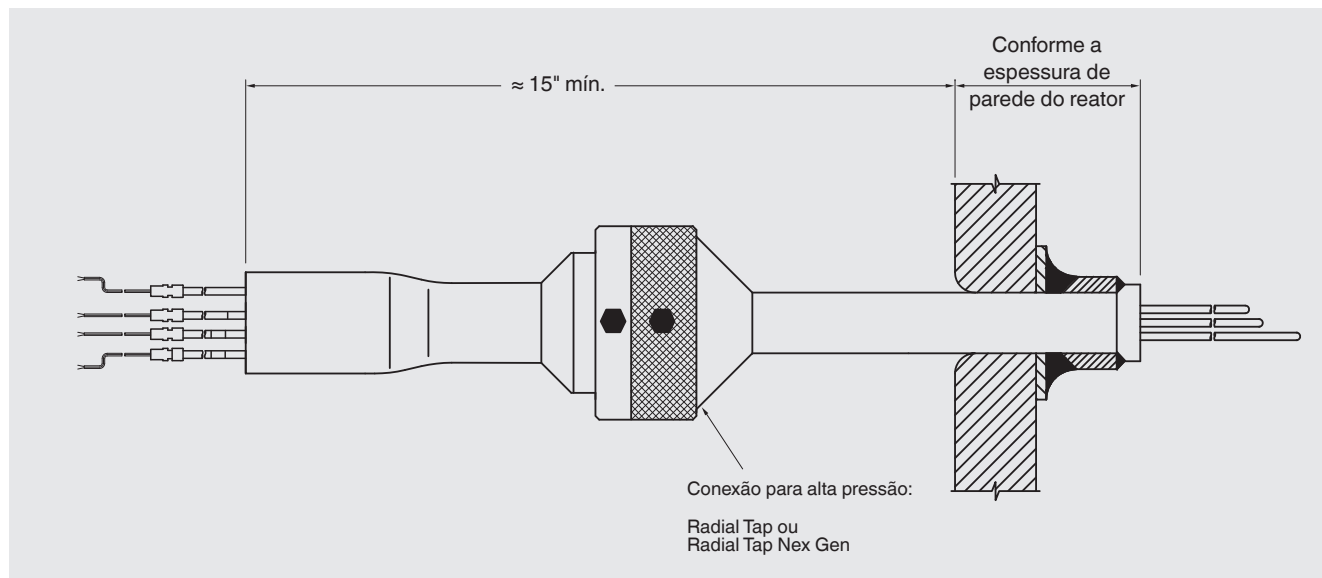


Especificação do flange

Flanges conforme normas aplicáveis como ANSI/ASME B16.5 ou especificações do cliente

Normas	Especificações do flange
ASME B16.5	Dimensão nominal: 1" ... 12" Classe de pressão: 150 ... 2.500
EN 1092-1/DIN 2527	Dimensão nominal: DN 50 ... DN 200 Classe de pressão: PN 16 ... PN 100

Conexão ao processo modelos TC96-R-R, TC96-R-N



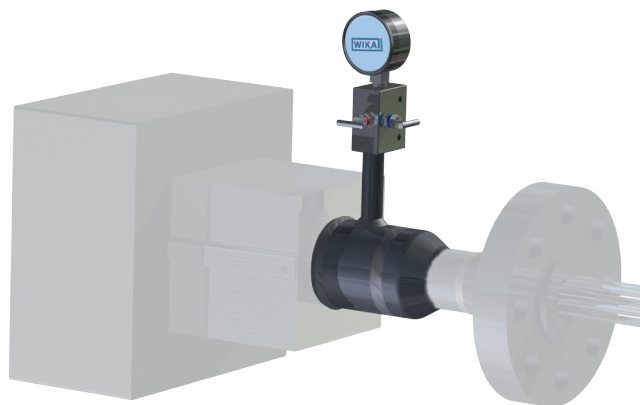
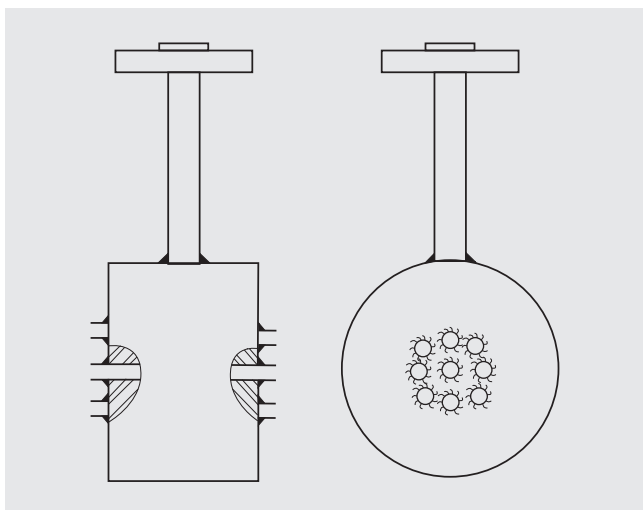
Material: Incoloy 825

Estas conexões estão disponíveis em todos os tamanhos e classes de pressão.

Câmara primária e secundária

Especificações	
Diâmetro	Varia de acordo com o dimensional do flange e o número de termopares
Comprimento	Varia de acordo com a classe de pressão e número de termopares
Material	Incoloy 825

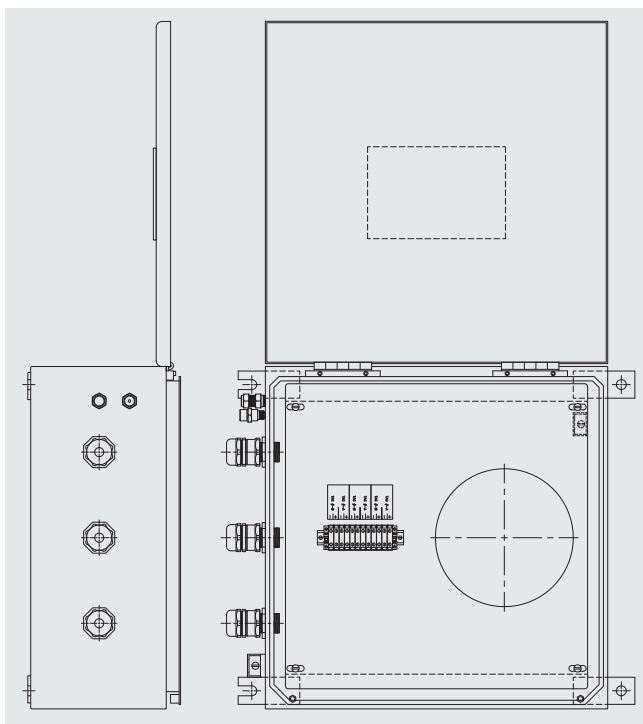
Monitoramento da pressão



Especificações

Diâmetro	Varia de acordo com a conexão ao processo e o número de termopares
Material	Inconel 825
Conexões	Varias opções diferentes como adaptador de solda, conexão flangeada ou válvulas estão disponíveis

Caixa de ligação



Esta caixa de ligação é apenas um exemplo de uma possível configuração. O projeto da caixa de conexão depende nos requisitos da aplicação e será projetada individualmente para cada montagem.

Montagem do cabo de isolamento mineral no reator

O comprimento correto do TC96-R (Flex-R®) será projetado conforme os dados do reator:

- Diâmetro
- Altura
- Material



Para mais informações, por favor, veja o questionário do TC96-R Flex-R® em www.wika.com.br.

© 2016 WIKA Alexander Wiegand SE & Co. KG, todos os direitos são reservados.
Especificações e dimensões apresentadas neste folheto representam a condição de engenharia no período da publicação.
Modificações podem ocorrer e materiais especificados podem ser substituídos por outros sem aviso prévio.



WIKAI do Brasil Ind. e Com. Ltda.
Av. Úrsula Wiegand, 03
18560-000 Iperó - SP/Brasil
Tel. +55 15 3459-9700
Fax +55 15 3266-1196
vendas@wika.com.br
www.wika.com.br