

# Thermocouple

## Pour doigt de gant additionnel, boîtier antidéflagrant (Ex d) Type TC10-L

Fiche technique WIKA TE 65.12



pour plus d'agréments,  
voir page 2

### Applications

- Industrie chimique
- Industrie pétrochimique
- Offshore

### Particularités

- Etendues de capteur de -40 ... +1.200 °C (-40 ... +2.192 °F)
- Insert de mesure interchangeable
- Adapté pour de nombreuses de doigts de gants standards



Figure de gauche : type TC10-L avec tête de  
raccordement 7/8000

Figure de droite : type TC10-L avec tête de  
raccordement 1/4000

### Description

Les thermocouples de cette série peuvent être associés avec un grand nombre d'exécutions de doigts de gant. L'utilisation sans doigt de gant n'est pas permise.

Une large gamme d'éléments de mesure, de têtes de raccordement, de longueurs utiles, de longueurs d'extension, de raccords vers le doigt de gant, etc. est disponible pour ces sondes ; elles sont de ce fait adaptées pour presque toutes les dimensions de doigt de gant.

## Protection contre l'explosion (en option)

La puissance admissible  $P_{max}$ , ainsi que la température ambiante admissible pour la catégorie respective peuvent être consultées sur le certificat de vérification type CE, le certificat Ex ou dans le mode d'emploi.












### Attention :

Le fonctionnement dans des zones explosives Ex poussière


n'est autorisé qu'avec les équipements de protection adéquats correspondants.

Le transmetteur intégré est muni de son propre certificat. Les plages de température ambiante autorisées des transmetteurs associés peuvent être prises dans l'agrément du transmetteur correspondant.

## Agréments (zone explosive, autres agréments)

Logo	Description	Pays
	<b>Déclaration de conformité UE</b> <ul style="list-style-type: none"> <li>■ Directive CEM <sup>1)</sup> EN 61326 émission (groupe 1, classe B) et immunité (application industrielle)</li> <li>■ Directive RoHS</li> <li>■ Directive ATEX (en option) Zones explosives - Ex d Zone 1 gaz [II 2G Ex db IIC T1 ... T6 Gb] - avec doigt de gant adéquat foré dans la masse [II 2G Ex db IIB + H<sub>2</sub> T1 ... T6 Gb] Zone 21 poussière [II 2D Ex tb IIIC T85 °C Db IP66]</li> </ul>	Union européenne
		
	<b>IECEX (option)</b> (en relation avec ATEX) Zones explosives - Ex d Zone 1 gaz [Ex db IIC T1 ... T6 Gb] - avec doigt de gant adéquat foré dans la masse [Ex db IIB + H <sub>2</sub> T1 ... T6 Gb] Zone 21 poussière [Ex tb IIIC T85 °C Db IP66]	International
	<b>EAC (option)</b> Zones explosives - Ex d Zone 1 gaz [1 Ex d IIC T1 ... T6] Zone 21 poussière [DIP A21 Ta 80 ... 440 °C]	Communauté économique eurasiatique
	<b>INMETRO (option)</b> Zones explosives - Ex d Zone 1 gaz [Ex d IIC T* Gb IP66] [Ex d IIB + H <sub>2</sub> T* Gb IP66]	Brésil
	<b>DNOP - MakNII (en option)</b> Zones explosives - Ex d Zone 1 gaz [II 2G Ex d IIB + H <sub>2</sub> T4 ... T6] + [II 2G Ex d IIC T4 ... T6] Zone 21 poussière [II 2D Ex tD A21 IP66 T85 °C]	Ukraine
	<b>GOST (option)</b> Métrologie	Russie
	<b>KazInMetr (option)</b> Métrologie	Kazakhstan
-	<b>MTSCHS (en option)</b> Autorisation pour la mise en service	Kazakhstan
	<b>BelGIM (option)</b> Métrologie	Belarus
	<b>UkrSEPRO (option)</b> Métrologie	Ukraine
	<b>Uzstandard (option)</b> Métrologie	Ouzbékistan

## Informations et certificats du fabricant

Logo	Description
	<b>SIL 2</b> Sécurité fonctionnelle (seulement en conjonction avec le transmetteur de température type T32)

1) Seulement pour transmetteur incorporé

Agréments et certificats, voir site web

# Capteur

## Thermocouple selon CEI 60584-1 ou ASTM E230

Types K, J, E, N, T (thermocouple unique ou double)

### Point de mesure

- Point de mesure isolé (standard)
- Point de mesure non isolé

### Types de capteur

Type	Température de fonctionnement du thermocouple			
	CEI 60584-1		ASTM E230	
	Classe 2	Classe 1	Standard	Spécial
K	-40 ... +1.200 °C	-40 ... +1.000 °C	0 ... 1.260 °C	
J	-40 ... +750 °C	-40 ... +750 °C	0 ... 760 °C	
E	-40 ... +900 °C	-40 ... +800 °C	0 ... 870 °C	
N	-40 ... +1.200 °C	-40 ... +1.000 °C	0 ... 1.260 °C	
T	-40 ... +350 °C		0 ... 370 °C	

Le tableau indique les plages de température selon les normes respectives, dans lesquelles les valeurs de tolérance (incertitudes de mesure) sont valides.

La température de fonctionnement réelle du thermomètre est limitée aussi bien par la température de fonctionnement maximale autorisée, par le diamètre du thermocouple et du câble chemisé ainsi que par la température de fonctionnement maximale admissible du matériau du doigt de gant.

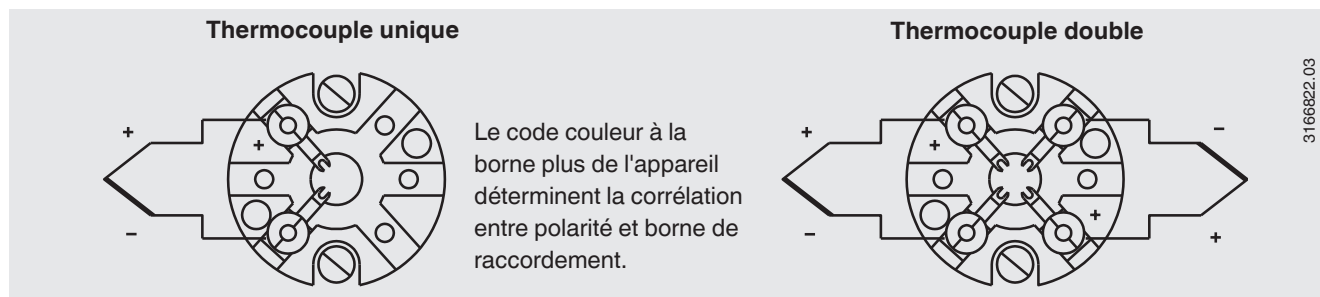
Les types listés sont disponibles en tant que thermocouples simples ou doubles. Le thermocouple est livré avec un point de mesure isolé.

Pour obtenir des spécifications détaillées sur les thermocouples, voir CEI 60584-1 ou ASTM E230 et les Informations techniques IN 00.23 sur [www.wika.com](http://www.wika.com).

### Précision du capteur

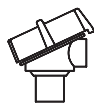
Pour la valeur de tolérance des thermocouples, une température de jonction froide de 0 °C a été définie comme valeur de référence.

### Raccordement électrique

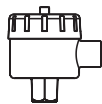


Pour les raccordements électriques des transmetteurs de température intégrés (en tête), consulter les fiches techniques ou modes d'emploi correspondants.

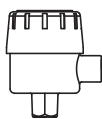
## Tête de raccordement



1/4000 F  
1/4000 S



7/8000 W  
7/8000 S



7/8000 W / DIH50  
7/8000 S / DIH50

Type	Matériau	Taille de filetage de l'entrée de câble	Indice de protection (max.) <sup>1)</sup>	Couvercle / capuchon	Surface	Raccord vers l'extension
1/4000 F	Aluminium	½ NPT, ¼ NPT, M20 x 1,5	IP66 <sup>4)</sup>	Couvercle à visser	Bleu, laqué <sup>2)</sup>	½ NPT
1/4000 S	Acier inox	½ NPT, ¼ NPT, M20 x 1,5	IP66 <sup>4)</sup>	Couvercle à visser	Brut	½ NPT
7/8000 W	Aluminium	½ NPT, ¼ NPT, M20 x 1,5	IP66 <sup>4)</sup>	Couvercle à visser	Bleu, laqué <sup>2)</sup>	½ NPT
7/8000 S	Acier inox	½ NPT, ¼ NPT, M20 x 1,5	IP66 <sup>4)</sup>	Couvercle à visser	Brut	½ NPT
7/8000 W / DIH50 <sup>3)</sup>	Aluminium	½ NPT, ¼ NPT, M20 x 1,5	IP66 <sup>4)</sup>	Couvercle à visser	Bleu, laqué <sup>2)</sup>	½ NPT
7/8000 S / DIH50 <sup>3)</sup>	Acier inox	½ NPT, ¼ NPT, M20 x 1,5	IP66 <sup>4)</sup>	Couvercle à visser	Brut	½ NPT

1) L'indice de protection se réfère à la tête de raccordement, pour les informations concernant les presse-étoupes, voir page 5

2) RAL 5022

3) Affichage à cristaux liquides (LCD) DIH50

4) Joint d'étanchéité/presse-étoupe adéquat requis

## Tête de raccordement avec affichage numérique



Tête de raccordement 7/8000 W avec écran LCD (LCD) type DIH50 voir fiche technique AC 80.10

Pour faire fonctionner l'affichage numérique, un transmetteur avec une sortie de 4 ... 20 mA est toujours nécessaire.

## Garniture anti-passage de flamme

Une garniture anti-passage de flamme est montée dans la tête de raccordement qui, en conjonction avec l'insert de mesure, est antidéflagrant.

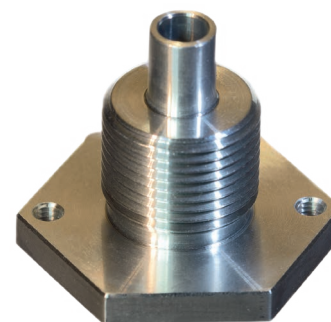


Figure de gauche : garniture anti-passage de flamme pour tête de raccordement type 1/4000

Figure de droite : garniture anti-passage de flamme pour 7/8000 et têtes de raccordement 7/8000 avec DIH50

## Entrée du câble



**Press-étoupe Ex d en acier inox**



**Entrée de câble libre**



**Bouchons d'étanchéité pour le transport**

Les figures montrent des exemples de connexions filetées et de têtes de raccordement.

Entrée du câble	Taille de filetage de l'entrée de câble
Press-étoupe Ex d en acier inox	M20 x 1,5 ou ½ NPT
Entrée de câble libre	M20 x 1,5 ou ½ NPT
Bouchons d'étanchéité pour le transport	M20 x 1,5 ou ½ NPT

Entrée du câble	Couleur	Indice de protection (max.)	Température ambiante min./max.
Press-étoupe Ex d en acier inox	Brut	IP66	-60 <sup>1)</sup> / -40 ... +80 °C
Entrée de câble libre	-	IP00	-
Bouchons d'étanchéité pour le transport	Transparent	-	-40 ... +80 °C

1) Version spéciale sur demande (disponible seulement avec les homologations spécifiques), autres températures sur demande

## Indice de protection

jusqu'à IP66 en conformité avec CEI/EN 60529 dans le respect des conditions suivantes :

- Utilisation d'un presse-étoupe adéquat
- Utilisation d'une section de câble adéquate pour le presse-étoupe ou choix d'un presse-étoupe approprié pour le câble disponible
- Respect des couples de serrage pour tous les raccords filetés

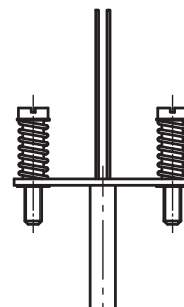
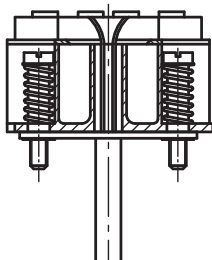
## Transmetteur

### Installation sur l'insert de mesure

Avec une installation sur l'insert de mesure, le transmetteur remplace la platine de raccordement et est fixé directement sur la plaque de bornes de l'insert de mesure.



**Élément de mesure avec transmetteur installé (ici : type T32)**



**Élément de mesure préparé pour montage de transmetteur**

## Types de transmetteur



Signal de sortie 4 ... 20 mA, protocole HART®, FOUNDATION™ Fieldbus et PROFIBUS® PA			
Transmetteur (versions possibles)	Type T16	Type T32	Type T53
<b>Fiche technique</b>	TE 16.01	TE 32.04	TE 53.01
<b>Sortie</b>			
■ 4 ... 20 mA	x	x	
■ Protocole HART®		x	
■ FOUNDATION™ Fieldbus et PROFIBUS® PA			x
<b>Entrée</b>			
■ Thermocouples CEI 60584-1	K, J, E, N, T	K, J, E, N, T	K, J, E, N, T
<b>Zone explosive</b>	En option	En option	Standard

## Positions de montage possibles pour les transmetteurs

Tête de raccordement	T16	T32	T53
1/4000 F, 1/4000 S	○	○	○
7/8000 W, 7/8000 S	○	○	○
7/8000 W / DIH50, 7/8000 S / DIH50	○	○	-

○ Montage à la place du bloc terminal

– Montage impossible

L'installation d'un transmetteur sur l'insert de mesure est possible avec toutes les têtes de raccordement énumérées ici. Le placement d'un transmetteur dans le couvercle (vissé) d'une tête de raccordement version nord-américaine n'est pas possible. Montage de deux transmetteurs sur demande.

Pour déterminer correctement l'écart de mesure global, il faut ajouter les écarts de mesure du capteur et du transmetteur.

## Sécurité fonctionnelle (en option) avec transmetteur de température type T32



Pour les applications où la sécurité est en jeu, la chaîne de mesure toute entière doit être prise en considération en termes de risque. La classification SIL permet l'évaluation de la réduction du risque atteinte par les installations de sécurité.

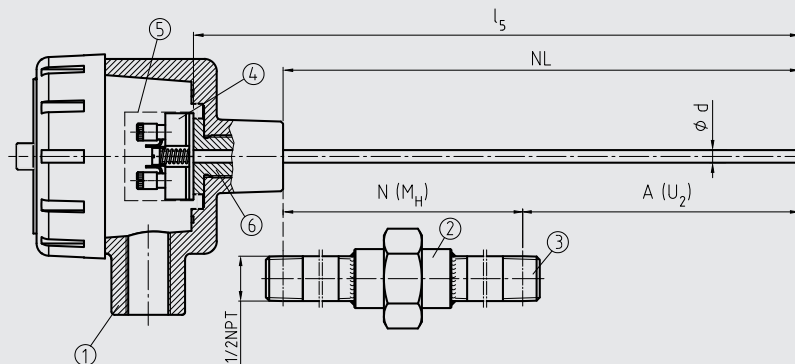
Les thermocouples sélectionnés TC10-L en combinaison avec un transmetteur de température adéquat (par exemple type T32.1S, version SIL certifiée par le TÜV pour les systèmes de protection développés en conformité avec CEI 61508) conviennent comme capteurs pour les fonctions de sécurité jusqu'au SIL 2.

Pour obtenir des spécifications détaillées, voir les Informations techniques IN 00.19 sur [www.wika.com](http://www.wika.com).

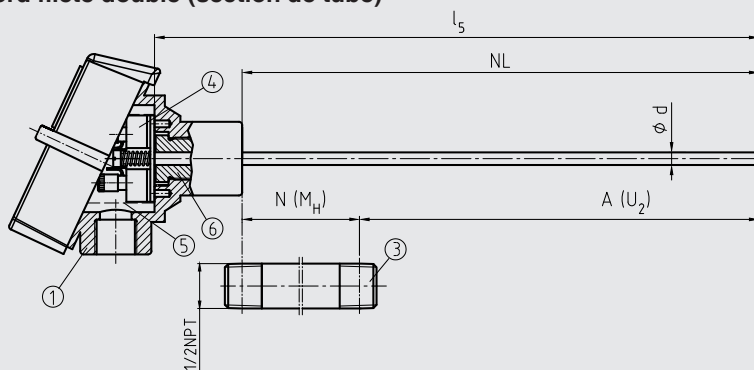
# Composants type TC10-L

3112147.04

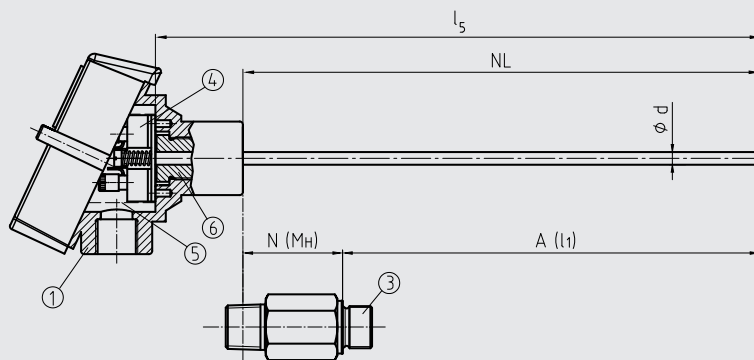
## Extension "nipple-union-nipple"



## Raccord fileté double (section de tube)

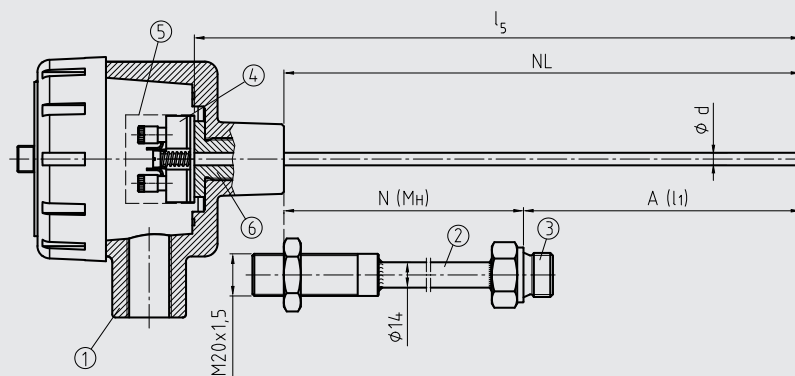


## Raccord fileté double (avec clés plates hexagonales)



3112287.03

## Extension avec contre-écrou vers la tête



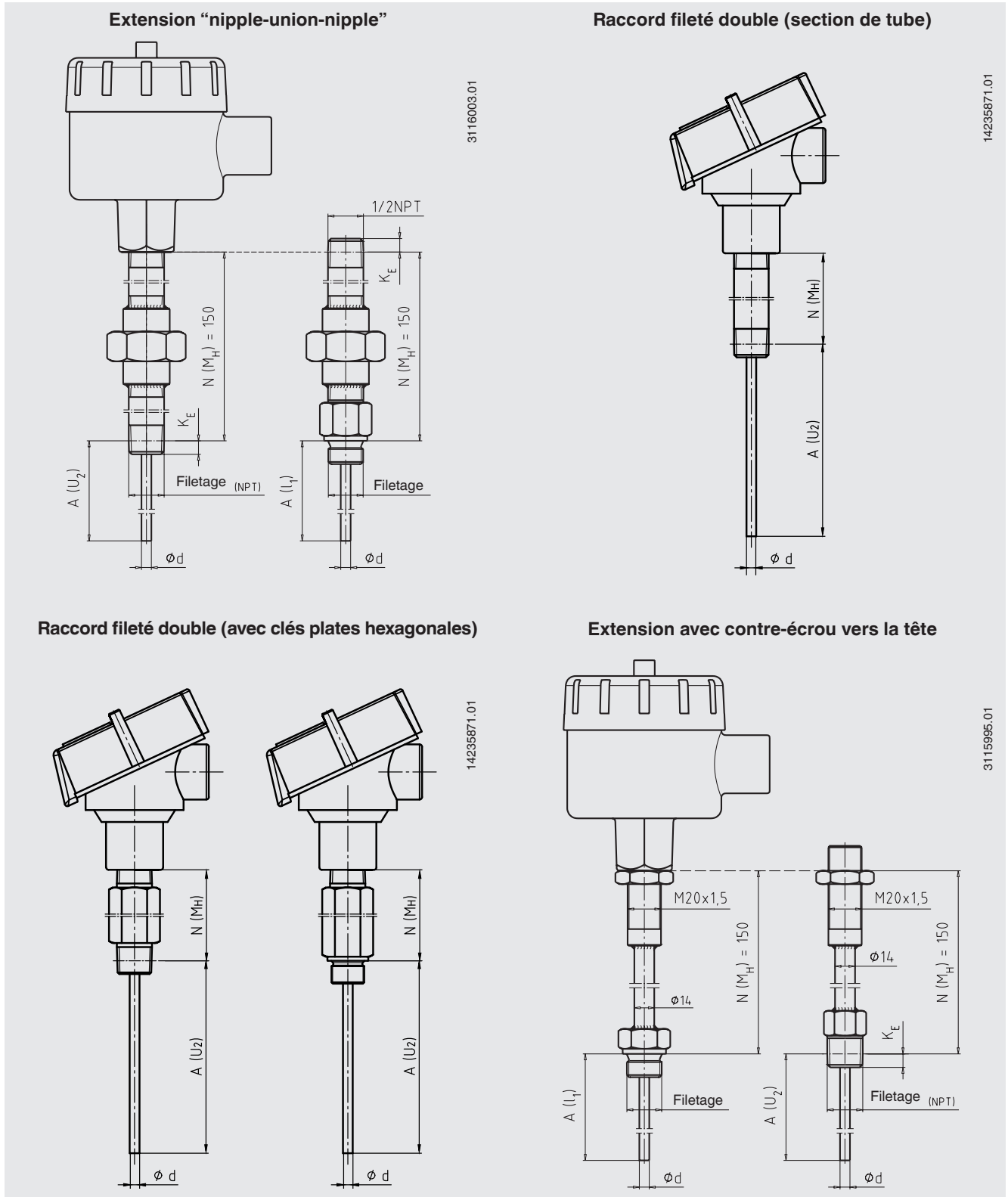
### Légende :

- ① Tête de raccordement
- ② Extension
- ③ Raccord côté doigt de gant
- ④ Insert de mesure
- ⑤ Transmetteur (option)
- ⑥ Garniture anti-passage de flamme

- A (I<sub>1</sub>) Longueur utile (avec filetage parallèle)
- A (U<sub>2</sub>) Longueur utile (avec filet conique)
- l<sub>5</sub> Longueur élément de mesure
- Ø d Diamètre de l'élément de mesure
- NL Longueur nominale
- N (M<sub>H</sub>) Longueur extension

# Extension

## Versions d'extension



Légende :

$A (I_1)$  Longueur utile (avec filetage cylindrique)  
 $A (U_2)$  Longueur d'insertion (avec filet conique)  
 $N (M_H)$  Longueur extension

$\phi d$  Diamètre de l'élément de mesure  
 $K_E$  Longueur à visser à la main  
 - avec  $\frac{1}{2}$  NPT env. 8,1 mm  
 - avec  $\frac{3}{4}$  NPT env. 8,6 mm



## Versions avec extension

Version de l'extension	Diamètre	Raccord côté tête	Raccord côté doigt de gant	Matériau
Extension "nipple-union-nipple"	~ 22 mm	½ NPT	Fileté	316
	~ 27 mm	¾ NPT		
Raccord fileté double (section de tube)	~ 22 mm	½ NPT	Fileté	316
	~ 27 mm	¾ NPT		
Raccord fileté double (avec clés plates hexagonales)	-	M24 x 1,5 / ½ NPT	Fileté	1.4571
Extension avec contre-écrou vers la tête	14 x 2,5 mm	M20 x 1,5 (avec contre-écrou)	Fileté	1.4571

## Tailles de filetage

Version de l'extension	Diamètre	Filetage côté doigt de gant
Extension "nipple-union-nipple"	~ 22 mm	½ NPT
	~ 27 mm	¾ NPT
Raccord fileté double (section de tube)	~ 22 mm	½ NPT
	~ 27 mm	¾ NPT
Raccord fileté double (avec clés plates hexagonales)	-	G ½ B
		G ¾ B
		G ¼ B
		½ NPT
		¾ NPT
		M14 x 1,5
		M18 x 1,5
		M20 x 1,5
Extension avec contre-écrou vers la tête	14 x 2,5 mm	½ NPT
		¾ NPT
		G ½ B
		G ¾ B
		G ¼ B
		M14 x 1,5
		M18 x 1,5
		M20 x 1,5

## Longueurs d'extension

Version de l'extension	Longueur extension	Longueur d'extension min./max.
Extension "nipple-union-nipple"	150 mm (environ 6 pouces)	75 mm (environ 3 pouces) / 250 mm (environ 10 pouces)
Raccord fileté double (section de tube)	50 mm (environ 2 pouces)	50 mm (environ 2 pouces) / 250 mm (environ 10 pouces)
Raccord fileté double (avec clés plates hexagonales)	25 mm	
Extension avec contre-écrou vers la tête	150 mm (environ 6 pouces)	75 mm (environ 3 pouces) / 250 mm (environ 10 pouces)

L'extension est vissée dans la tête de raccordement. Sa longueur dépend de l'application. Généralement, l'extension sert pour traverser une couche d'isolant. Dans bien des cas, l'extension sert également d'élément de refroidissement entre la tête de raccordement et le fluide pour protéger un transmetteur possiblement incorporé des hautes températures du fluide.

Autres exécutions sur demande

## Insert de mesure

L'insert de mesure du type TC10-K est placé dans le TC10-L. L'insert de mesure remplaçable est constitué d'un câble de mesure avec gaine résistante aux vibrations (câble chemisé).



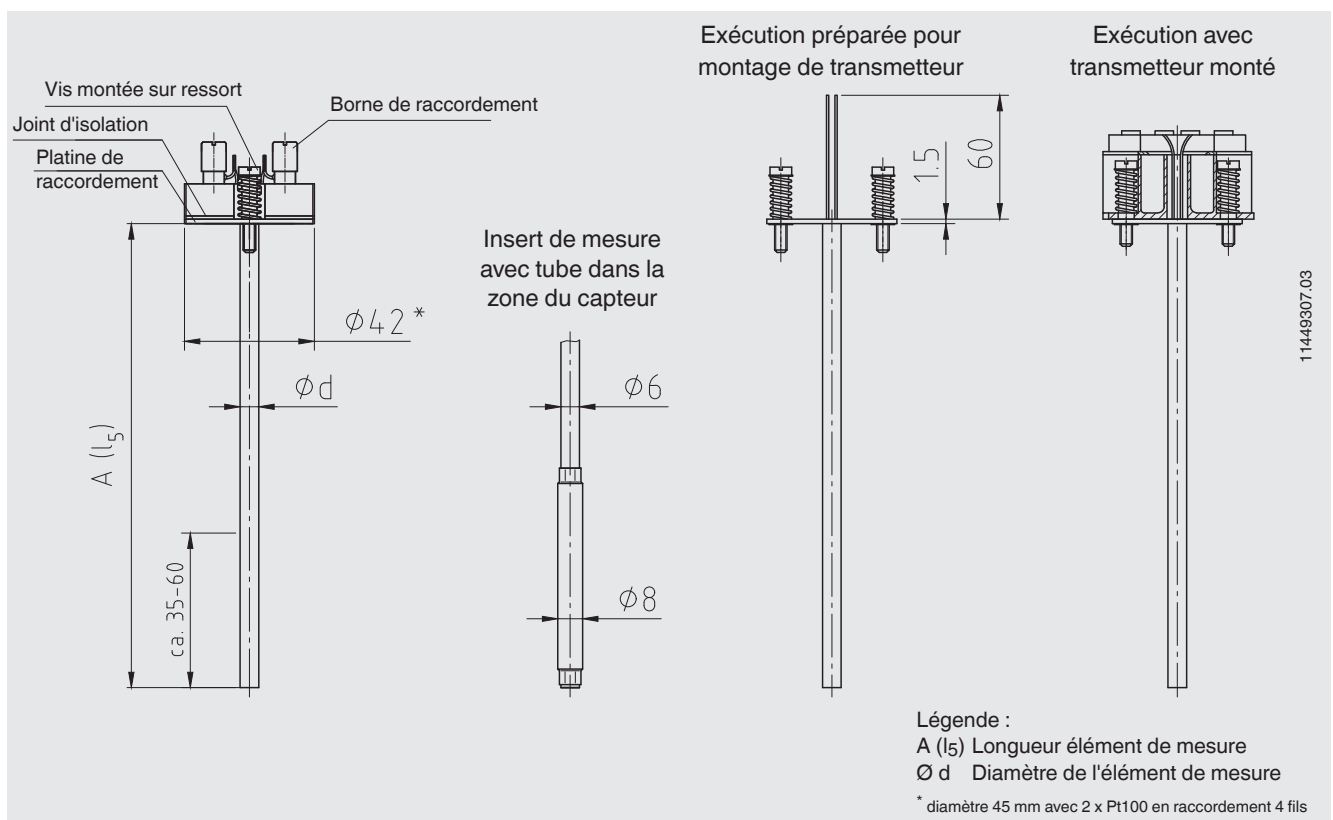
Faites spécialement attention à l'installation/désinstallation de l'insert de mesure. La surface du câble gainé de l'insert de mesure ne doit pas être endommagée ! (Pas de sillons, stries, rayures etc.). Tout insert de mesure endommagé doit être remplacé. Il est conseillé dans ce cas de renouveler la garniture anti-flamme correspondante.

### Attention :

Seule la longueur correcte de l'élément de mesure et le diamètre correct assurent un transfert de chaleur suffisant du doigt de gant vers l'élément de mesure. Le diamètre d'alésage du doigt de gant devra être d'au plus 1 mm plus grand que le diamètre de l'insert de mesure. Des espaces supérieurs à 0,5 mm entre le doigt de gant et l'élément de mesure auront une influence négative sur les échanges thermiques ; il en résultera un temps de réponse défavorable de la sonde.

Lors du montage de l'insert de mesure avec un doigt de gant, il est très important de déterminer la longueur utile adéquate (= longueur de doigt de gant avec épaisseur extrémité  $\leq 5,5$  mm). Le fait que l'insert de mesure soit doté de ressorts de compression (course du ressort : max. 10 mm) doit être pris en compte pour garantir que l'insert de mesure est bien en contact avec le fond du doigt de gant.

## Dimensions en mm

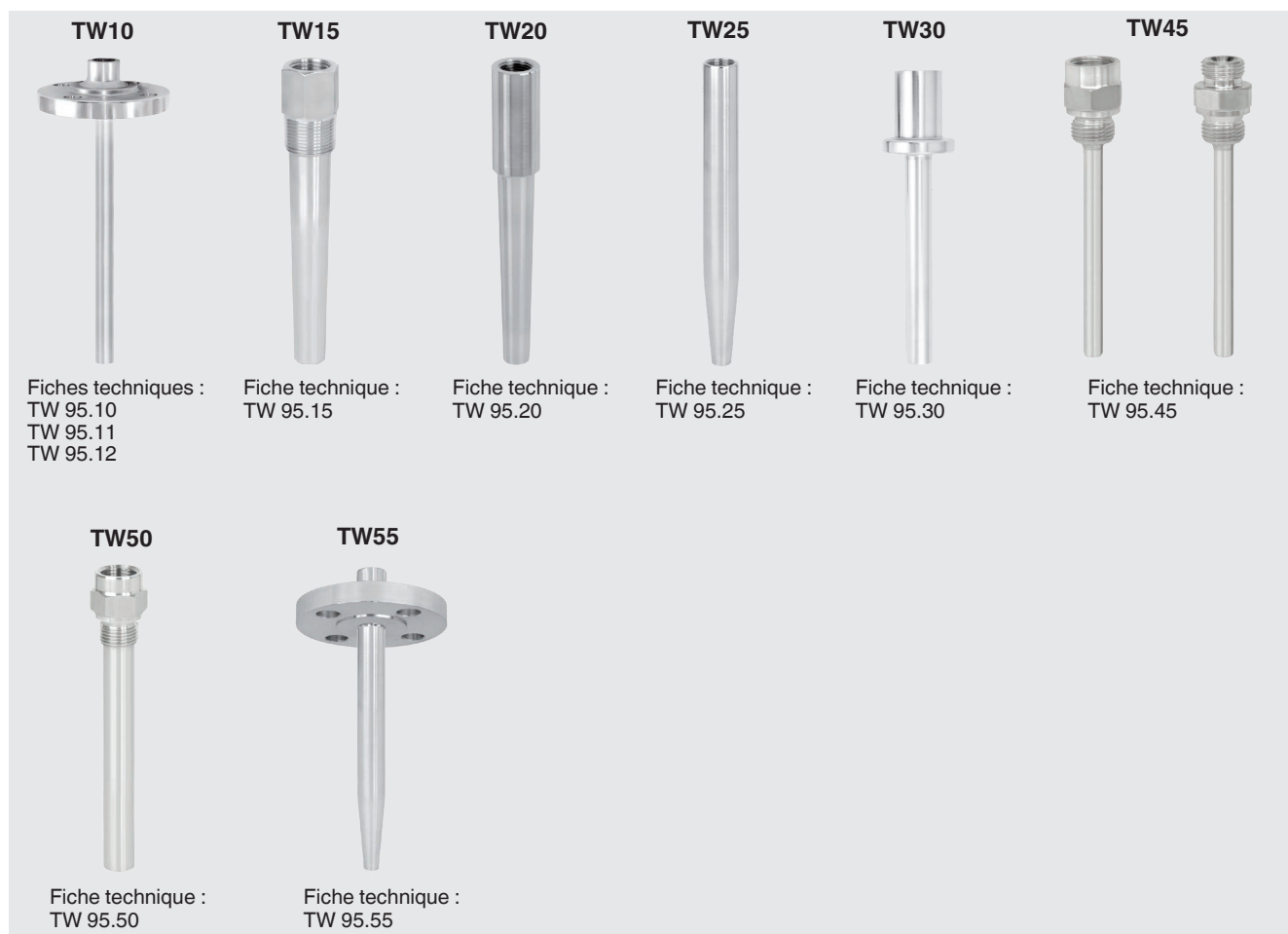


11449307.03

Diamètre de l'insert de mesure $\phi d$ en mm	Matériaux de gaine
3 <sup>1)</sup>	1.4571, 316L <sup>1)</sup>
6	1.4571, 316L <sup>1)</sup>
8 (6 mm avec tube)	1.4571

1) Impossible avec les versions 2 x 4 fils

## Choix du doigt de gant



Doigts de gant spéciaux sur demande

## Conditions de fonctionnement

### Exigences mécaniques

Version	
<b>Standard</b>	6 g crête-à-crête, résistance de mesure bobinée ou en couches minces
<b>Option</b>	Extrémité de capteur résistante aux vibrations, max. 20 g, crête-à-crête, résistance de mesure en couches minces
	Extrémité de capteur hautement résistante aux vibrations, max. 50 g, crête-à-crête, résistance de mesure en couches minces

Les informations concernant la résistance aux vibrations se rapportent à l'extrémité de l'insert de mesure.

Pour obtenir des spécifications détaillées sur la résistance aux vibrations des capteurs Pt100, voir les Informations techniques IN 00.17 sur [www.wika.com](http://www.wika.com).

### Température ambiante et température de stockage

-60<sup>1)</sup> / -40 ... +80 °C

1) Version spéciale sur demande (disponible seulement avec les homologations spécifiques)

Autres températures ambiantes et températures de stockage sur demande

## Certificats

Type de certification	Précision de mesure	Certificat matière <sup>2)</sup>
<b>Relevé de contrôle 2.2</b>	x	x
<b>Certificat d'inspection 3.1</b>	x	x
<b>Certificat d'étalonnage DKD/DAkkS (équivalent COFRAC)</b>	x	-

Les différentes certifications peuvent être combinées entre elles.

2) Les doigts de gant ont leurs propres certificats matière

### Informations de commande

Type / Zone explosive / Raccord process / Version et matériau du raccord fileté / Taille du filetage / Élément de mesure / Méthode de connexion / Plage de température / Diamètre du capteur / Longueur utile A / Longueur d'extension N(MH) / Certificats / Options

© 09/2003 WIKA Alexander Wiegand SE & Co. KG, tous droits réservés.  
Les spécifications mentionnées ci-dessus correspondent à l'état actuel de la technologie au moment de l'édition du document.  
Nous nous réservons le droit de modifier les spécifications et matériaux.

