

Unità filtro portatile per gas SF₆

Modello GPF-10

Scheda tecnica WIKA SP 63.11

Applicazioni

- Modulo per la manutenzione di apparecchiature riempite con gas SF₆.
- Trattamento dei gas SF₆ contaminati

Caratteristiche distintive

- Inserto filtro 3 in 1 per il filtraggio di particelle, prodotti di decomposizione reattiva e umidità
- Inserto filtrante facilmente sostituibile
- Elevato flusso di gas tramite ottimizzazione del flusso
- Costruzione della guarnizione robusta e affidabile
- Protezione anticorrosione tramite custodia del filtro anodizzata

Descrizione

Protezione efficace da contaminanti

Come ha mostrato la ricerca, i prodotti di decomposizione come HF, SO₂, SF₄ e SOF₄ possono formarsi in attrezzature isolate in gas in presenza di scarichi o guasti. L'unità filtro GPF-10 SF₆ assicura un trattamento affidabile del gas SF₆ contaminato.

Le particelle trovate nel gas SF₆ decomposto, come fluoruro di alluminio (AlF₃) o fluoruro di rame (CuF₂) sono trattenute efficacemente da un filtro antiparticolato integrato, in modo tale che l'operatore non venga a contatto con tali sostanze.

L'unità filtro viene installata per proteggere l'attrezzatura di service (p.e. unità di trasferimento o pompa di aspirazione) da particelle, umidità e prodotti di decomposizione. Dopo la filtrazione, nel migliore dei casi il gas SF₆ può essere riutilizzato.



Unità filtro portatile SF₆, modello GPF-10

Inserto filtrante sostituibile

La cartuccia filtro può essere sostituita facilmente e in pochi minuti. L'attrezzatura di service torna quindi ad essere operativa e completamente efficiente nel minor tempo possibile.

Esecuzione ottimizzata

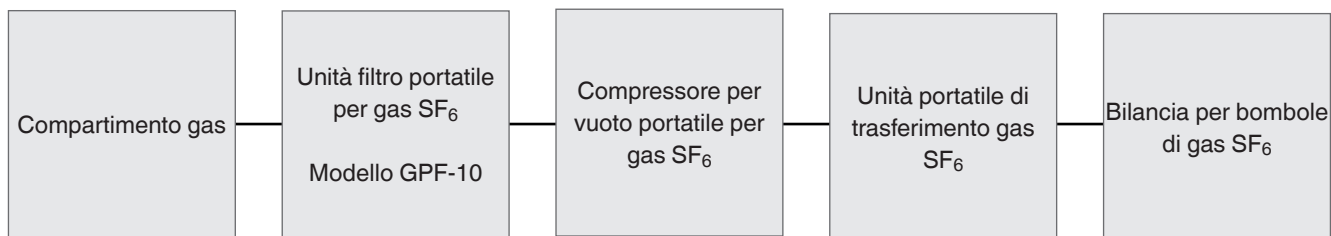
L'unità filtro è stata progettata in modo da garantire un elevato flusso di gas e una costruzione robusta. La custodia in alluminio anodizzato rende il GPF-10 adatto per l'uso all'esterno e resistente alla corrosione.

La custodia consente una risigillazione sicura dopo la sostituzione del filtro e previene qualsiasi emissione di gas SF₆ dannoso per l'ambiente.

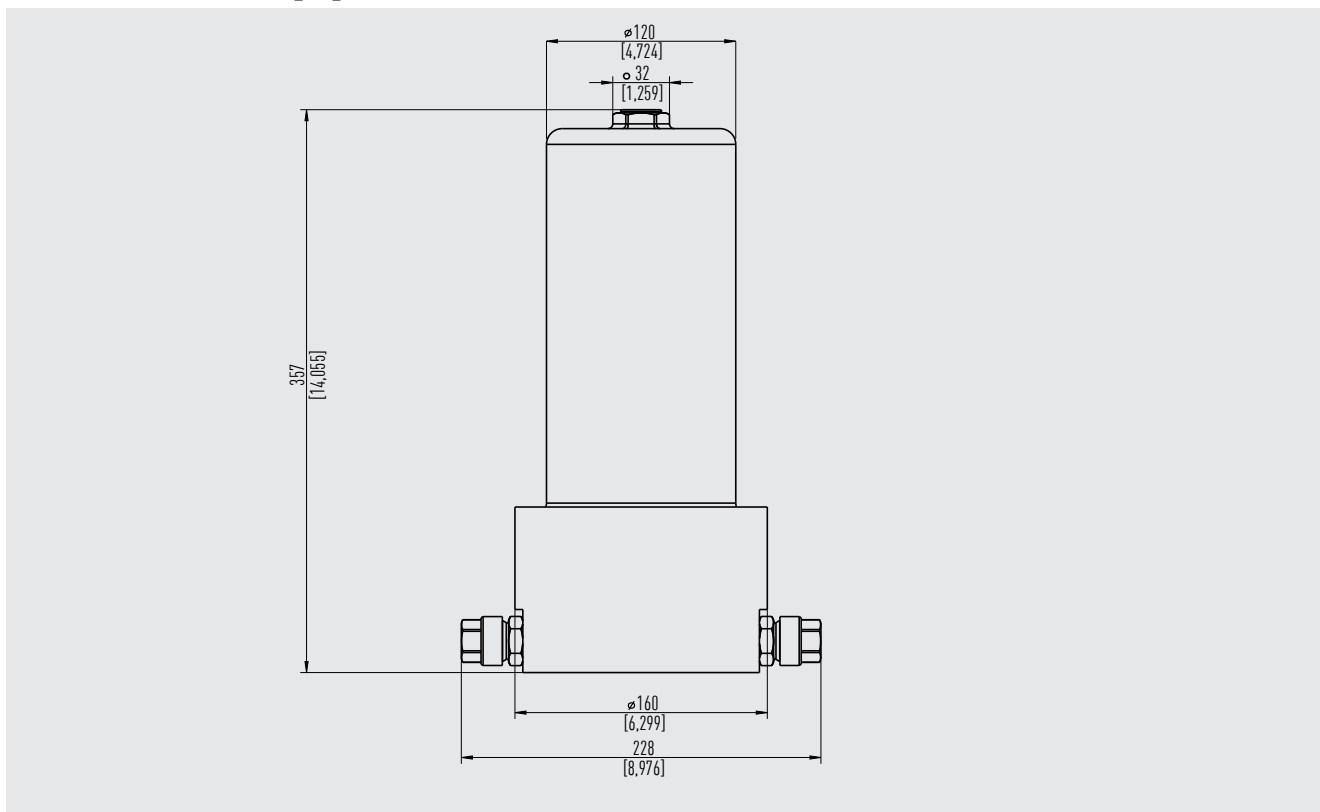
Specifiche tecniche

Specifiche tecniche	
Materiale custodia	Alluminio anodizzato, anticorrosione
Elemento filtrante	<ul style="list-style-type: none"> ■ Setaccio molecolare, ossido di alluminio, filtro per particelle 1 µm [39,37 µin] ■ Assorbimento di acqua max.: 75 g [0,16 lb]
Pressione operativa ammessa	Max. 50 bar [725.18 psi]
Temperatura ambiente consentita	
Stoccaggio	-20 ... +50 °C [-4 ... +122 °F]
Funzionamento	0 ... 50 °C [32 ... 122 °F]
Umidità relativa, condensazione	< 80% umidità relativa, non condensante
Attacchi	
Standard	2 valvole DN 8 (ottone, M26 x 1,5), modello GCV-08 2 tappi di protezione in alluminio, modello GCP-08
Opzione	2 valvole DN 20 (ottone, M26 x 1,5), modello GCV-20 2 tappi di protezione in alluminio, modello GCP-20 → Per i dettagli vedere la scheda tecnica SP 61.13
Peso	Circa 8 kg [17,6 lb]

Struttura del sistema in forma schematica per l'uso dell'unità prefiltro



Dimensioni in mm [in]



Accessori

Tubi di collegamento

Denominazione	Numero d'ordine	
	Acciaio inox	Gomma
Tubo con valvole ad autotenuta, DN8		
Lunghezza 3 m [9,8 ft]	14064922	14064928
Lunghezza 6 m [19,7 ft]	14064923	14064929
Lunghezza 12 m [39,4 ft]	14064924	14064931
Lunghezza 15 m [49,2 ft]	14064927	14064933
Tubo con valvole ad autotenuta, DN20		
Lunghezza 3 m [9,8 ft]	14225543	a richiesta
Lunghezza 6 m [19,7 ft]	14225579	a richiesta
Lunghezza 12 m [39,4 ft]	14225594	a richiesta
Lunghezza 15 m [49,2 ft]	14225602	a richiesta

Materiali di consumo

Denominazione	Numero d'ordine
Cartuccia filtro	14340559

Informazioni per l'ordine

Modello / Attacchi / Accessori

© 03/2015 WIKA Alexander Wiegand SE & Co. KG, tutti i diritti riservati.
Le specifiche tecniche riportate in questo documento rappresentano lo stato dell'arte al momento della pubblicazione.
Ci riserviamo il diritto di apportare modifiche alle specifiche tecniche ed ai materiali.
In caso di una diversa interpretazione tra la scheda tecnica tradotta e quella in inglese, prevale quest'ultima.

