

Uniones de conexión con diámetro nominal DN 20

Válvulas, válvulas de acoplamiento, tapas protectoras, racores, adaptadores y conexiones para analizadores

Hoja técnica WIKA SP 61.14

Aplicaciones

- Manipulación de depósitos de SF₆
- Para instalaciones interiores y exteriores

Características

- Las válvulas pueden separarse y acoplarse bajo presión o en vacío.
- A prueba de vacío y presión (-1 ... +64 bar)
- Temperatura de utilización -40 ... +80 °C
- Tasa de fuga: GCV, GCA,
cámaras de medición: $\leq 1 \cdot 10^{-8}$ mbar · l/s
GCG: $\leq 1 \cdot 10^{-5}$ mbar · l/s
- Estanqueidad al helio probada al 100 %



Uniones de conexión con diámetro nominal DN 20

Descripción

Manejo fácil y seguro

Las uniones de conexión WIKA permiten el almacenamiento y la manipulación seguros del gas SF₆ en equipos, nocivo para el medio ambiente ya que contribuye al efecto invernadero. Las uniones de conexión encajan con precisión y han sido especialmente optimizadas para esta aplicación.

Por su facilidad de montaje y desmontaje, así como la estanqueidad probada al 100 % estos conectores son uniones de unión seguras y fiables para aplicar durante el llenado y para el mantenimiento de las instalaciones.

Máxima calidad

Para cumplir con los altos estándares de calidad, el diseño robusto ha pasado numerosas pruebas con ensayos de accionamiento, climatización e impacto. Las uniones de conexión están fabricadas con aluminio de alta calidad, latón y acero inoxidable. A pedido, se suministran con un certificado de material.

Amplia gama de productos

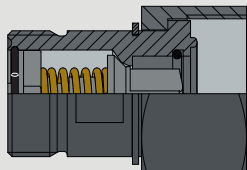
La gama de uniones de conexión con un diámetro nominal DN 20 consiste en válvulas de cierre automático, los acoplamientos adecuados, así como conexiones de soldadura blanda y dura. Para adaptar el DN 20 a otros diámetros nominales o conexiones, disponemos de los correspondientes adaptadores y módulos. Una tapa protectora proporciona una protección mecánica y un sellado adicional.

Las uniones de conexión WIKA permiten un sellado fiable y sin necesidad de mantenimiento de las cámaras de gas SF₆ para proteger el medio ambiente. En este caso, no solamente se previenen la fuga del gas SF₆, sino también la penetración de humedad.

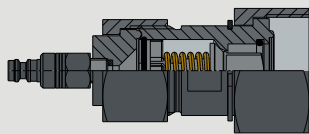
Válvula, modelo GCV-20

Piezas de montaje, izquierda

Válvula de acoplamiento, modelo GCC-20 desde página 8



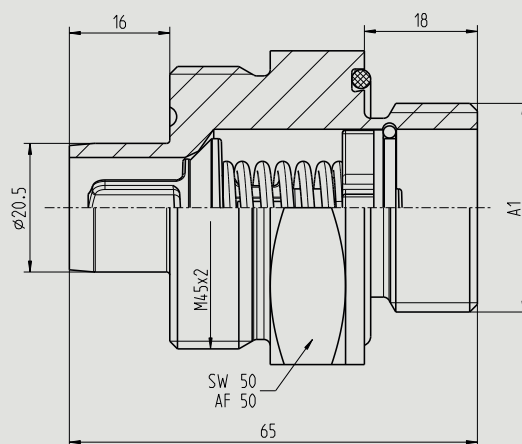
Conexión para analizadores, modelo GCG-20 véase página 10



Tapa protectora, modelo GCP-20 véase página 15



Dimensiones en mm



Rosca A1	Material	Código
M33 x 2	Aluminio	13364830
M33 x 2	Latón	13364899
G 1 B	Aluminio	13365186
G 1 B	Latón	14045888

La junta tórica está incluida en el suministro.

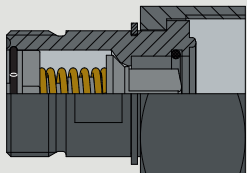
Pieza de repuesto: junta tórica D38

Código: 1247670

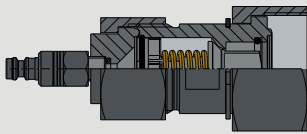
Válvula, modelo GCV-20

Piezas de montaje, izquierda

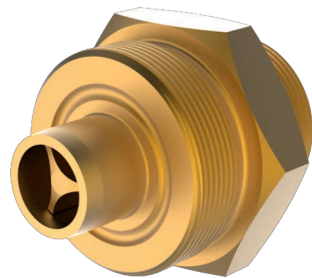
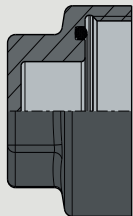
Válvula de acoplamiento, modelo GCC-20 desde página 8



Conexión para analizadores, modelo GCG-20 véase página 10

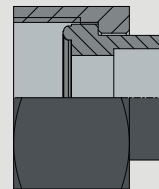


Tapa protectora, modelo GCP-20 véase página 15

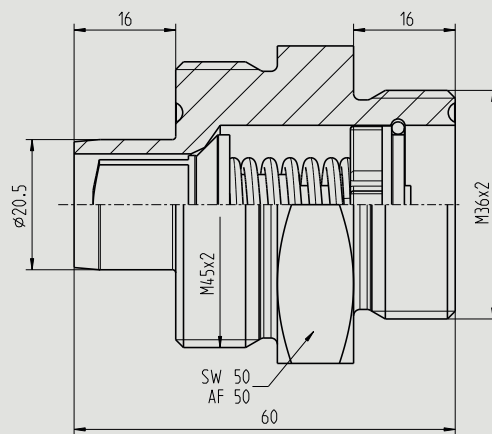


Piezas de montaje, derecha

Racor, modelo GCF-20 véase página 14



Dimensiones en mm

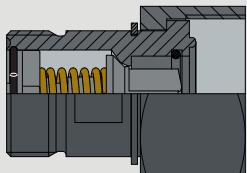


Material	Código
Latón	13366361

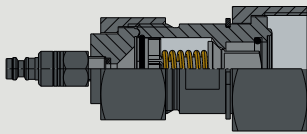
Válvula, modelo GCV-20

Piezas de montaje, izquierda

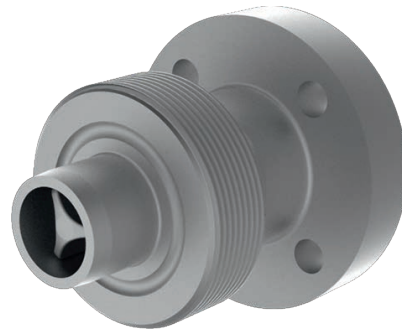
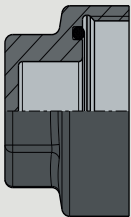
Válvula de acoplamiento, modelo GCC-20 desde página 8



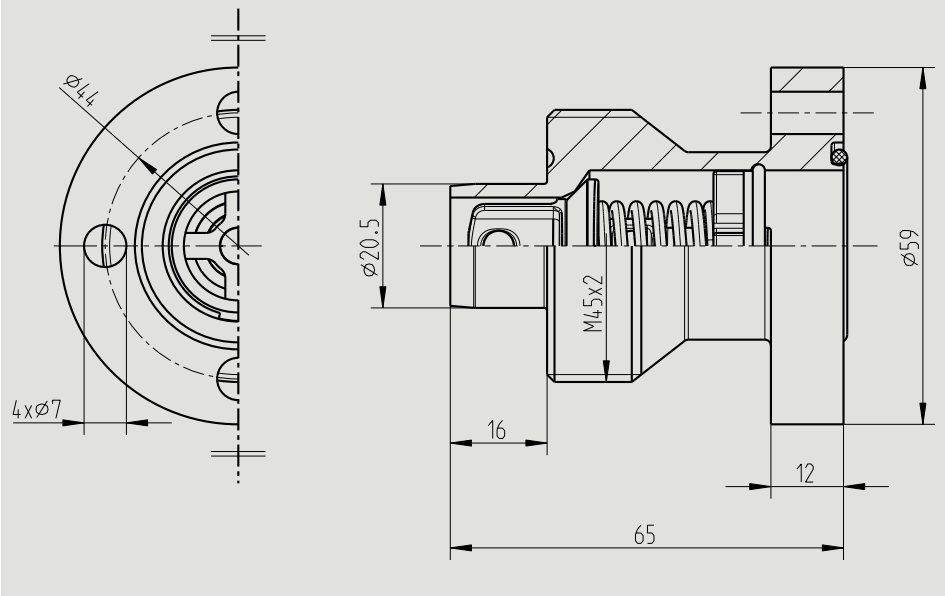
Conexión para analizadores, modelo GCG-20 véase página 10



Tapa protectora, modelo GCP-20 véase página 15



Dimensiones en mm



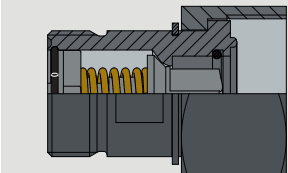
Material	Código
Aluminio	13366425

La junta tórica está incluida en el suministro.
Pieza de repuesto: junta tórica D27
Código: 14088574

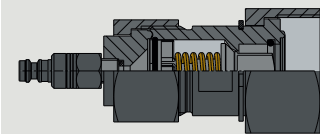
Válvula, modelo GCV-20

Piezas de montaje, izquierda

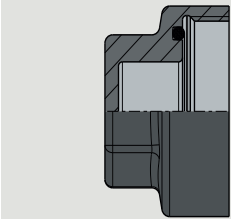
Válvula de acoplamiento, modelo GCC-20 desde página 8



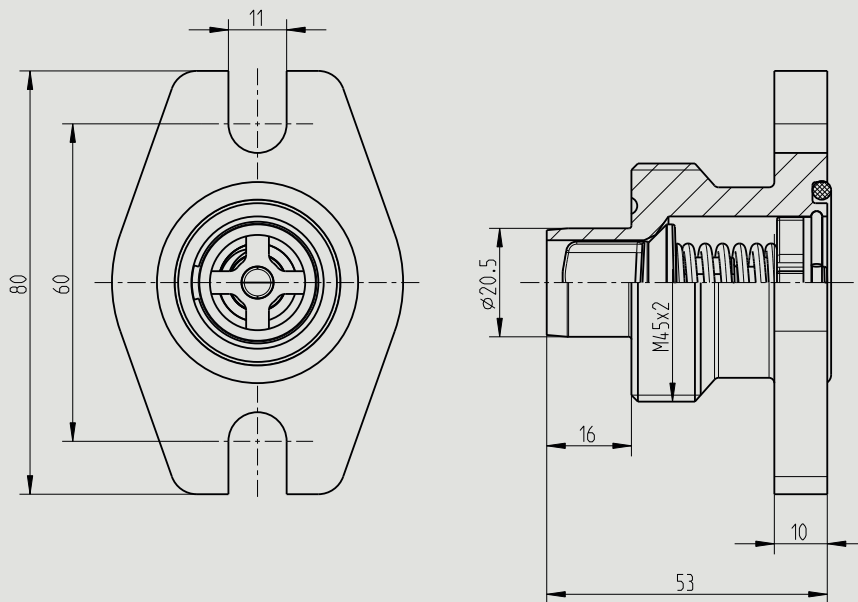
Conexión para analizadores, modelo GCG-20 véase página 10



Tapa protectora, modelo GCP-20 véase página 15



Dimensiones en mm



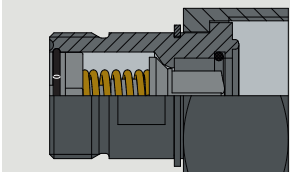
Material	Código
Aluminio	13368576

La junta tórica está incluida en el suministro.
Pieza de repuesto: junta tórica D31
Código: 11562961

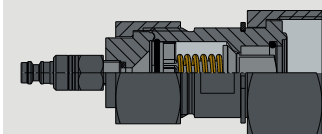
Válvula, modelo GCV-20

Piezas de montaje, izquierda

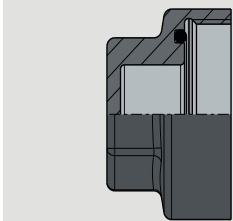
Válvula de acoplamiento, modelo GCC-20 desde página 8



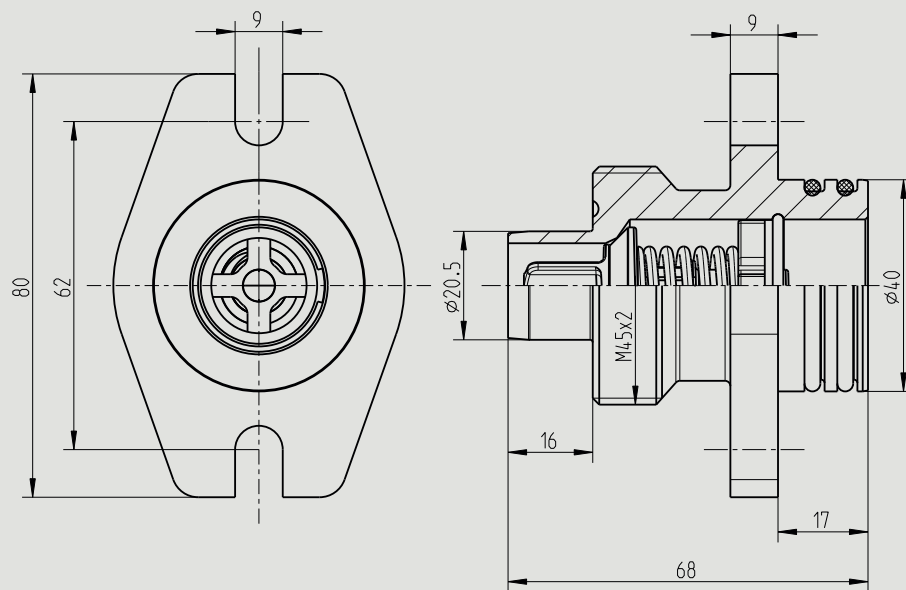
Conexión para analizadores, modelo GCG-20 véase página 10



Tapa protectora, modelo GCP-20 véase página 15



Dimensiones en mm



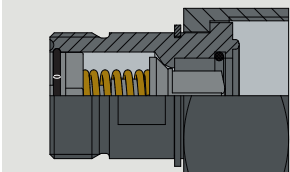
Material	Código
Aluminio	13368592

La junta tórica está incluida en el suministro.
Pieza de repuesto: junta tórica D34
Código: 11471779

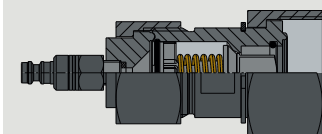
Válvula, modelo GCV-20

Piezas de montaje, izquierda

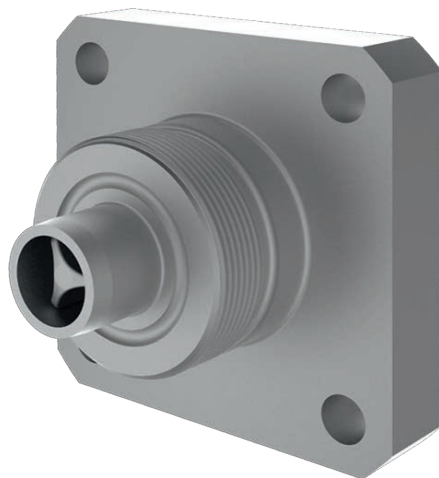
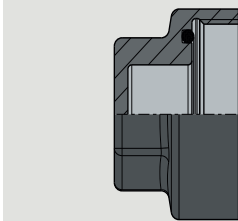
Válvula de acoplamiento, modelo GCC-20 desde página 8



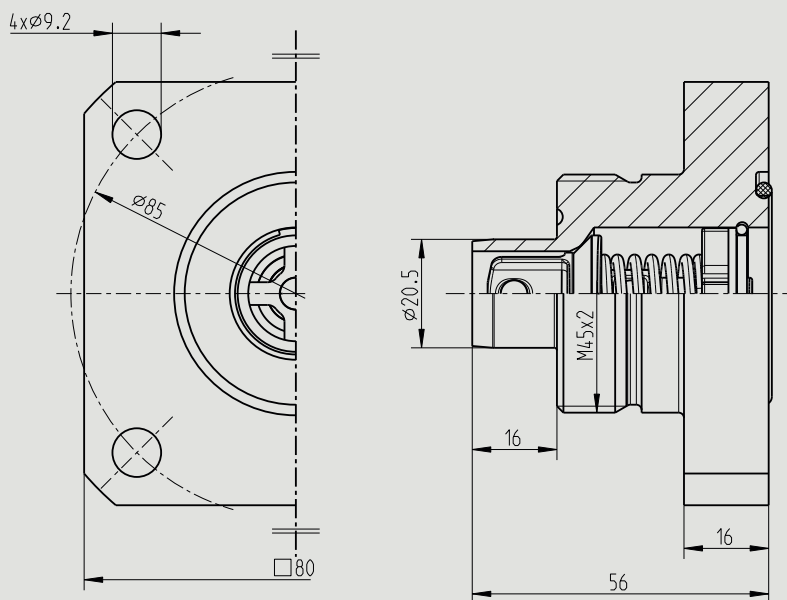
Conexión para analizadores, modelo GCG-20 véase página 10



Tapa protectora, modelo GCP-20 véase página 15



Dimensiones en mm



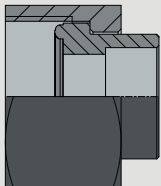
Material	Código
Aluminio	13368631

La junta tórica está incluida en el suministro.
Pieza de repuesto: junta tórica D36
Código: 14097132

Válvula de acoplamiento, modelo GCC-20

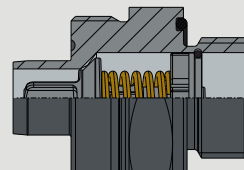
Piezas de montaje, izquierda

Racor, modelo GCF-20
véase página 14

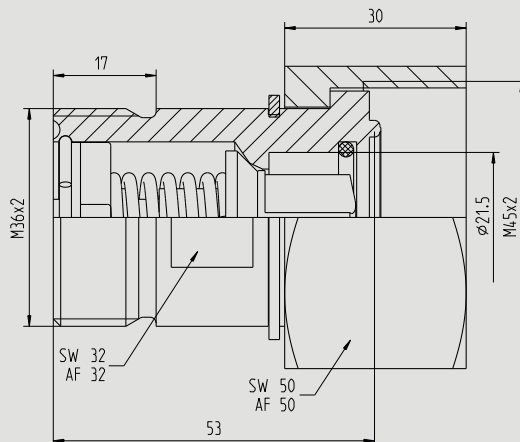


Piezas de montaje, derecha

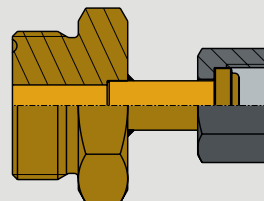
Válvula, modelo GCV-20
desde página 2



Dimensiones en mm



Adaptador, modelo GCA
desde página 11



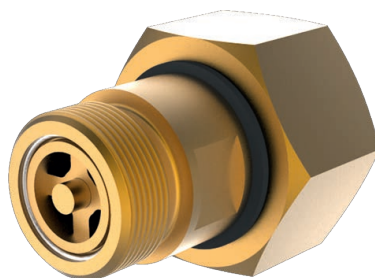
Material	Código
Latón	13363817
Aluminio	13363833
Acero inoxidable	13363841

La junta tórica está incluida en el suministro.
Pieza de repuesto: junta tórica D20
Código: 11469553

Válvula de acoplamiento, modelo GCC-20

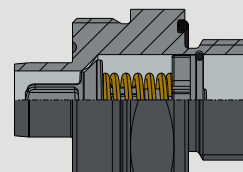
Piezas de montaje, izquierda

Componentes con conexión G1
sin junta machihembrada

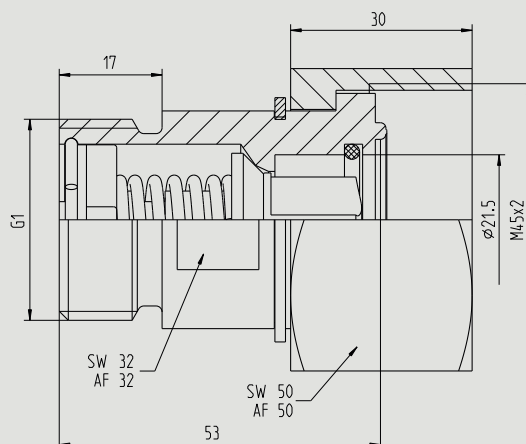


Piezas de montaje, derecha

Válvula, modelo GCV-20
desde página 2



Dimensiones en mm



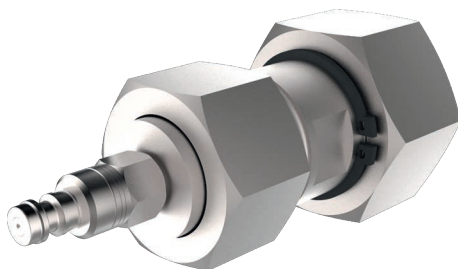
Material	Código
Latón	14019353

La junta tórica está incluida en el suministro.
Pieza de repuesto: junta tórica D20
Código: 11469553

Conexión para analizadores, modelo GCG-20

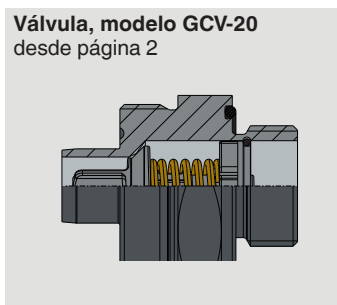
Piezas de montaje, izquierda

Acoplamientos rápidos

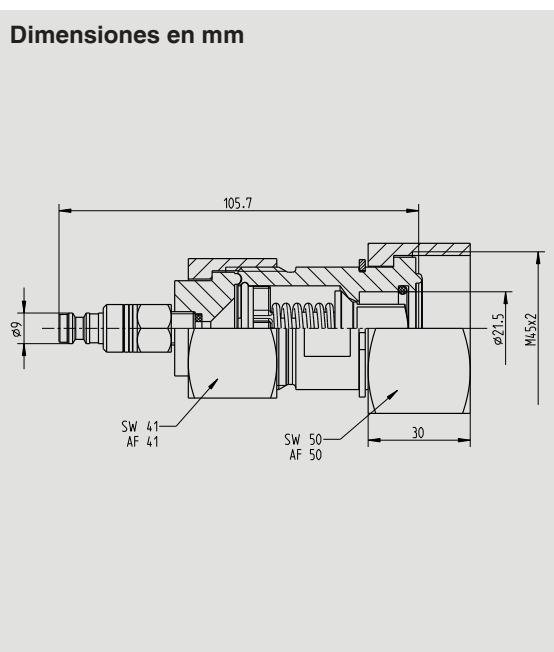


Piezas de montaje, derecha

Válvula, modelo GCV-20 desde página 2



Dimensiones en mm

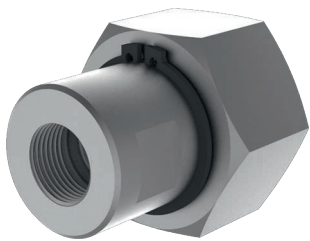


Material	Código
Acero inoxidable	14013758

La junta tórica está incluida en el suministro.
Pieza de repuesto: junta tórica D20
Código: 11469553

Adaptador para instrumentos, modelo GCA-20

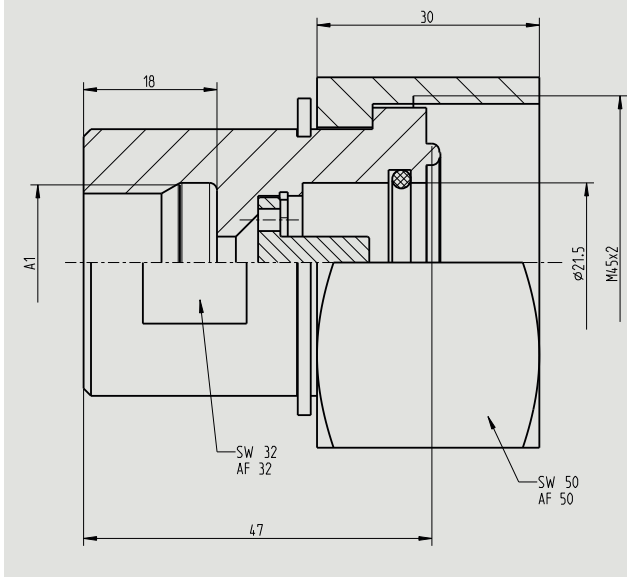
DN 20 a G ½ y M20 x 1,5



GCF-20 a G1/8

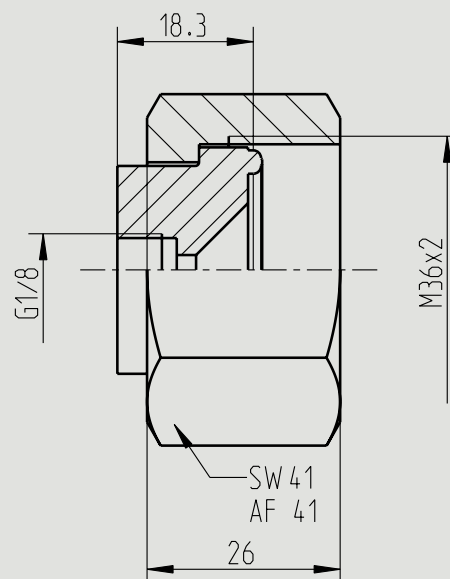


Dimensiones en mm



Rosca A1	Material	Código
G ½	Latón	13371037
G ½	Aluminio	13371061
M20 x 1,5	Latón	14051770

Dimensiones en mm



Material	Código
Aluminio	13384270

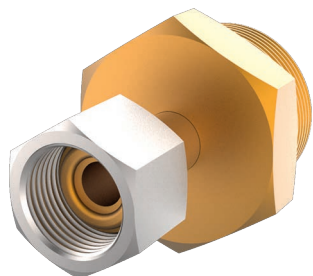
La junta tórica está incluida en el suministro.

Pieza de repuesto: junta tórica D20

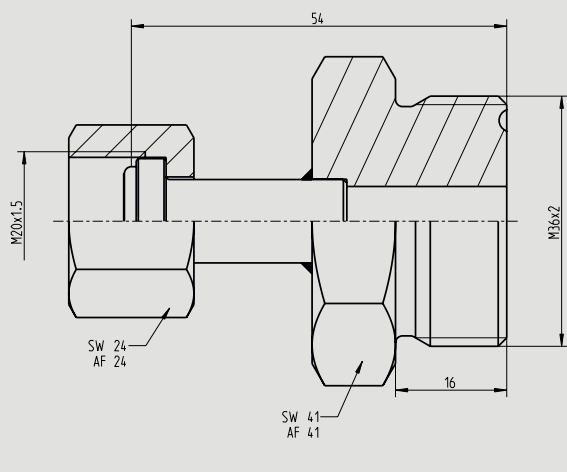
Código: 11469553

Adaptador diámetro nominal, modelo GCA-08

DN 8 a DN 20



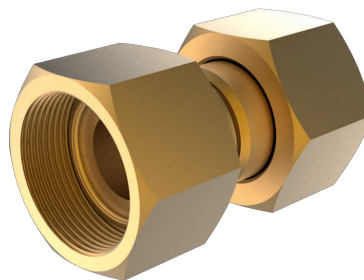
Dimensiones en mm



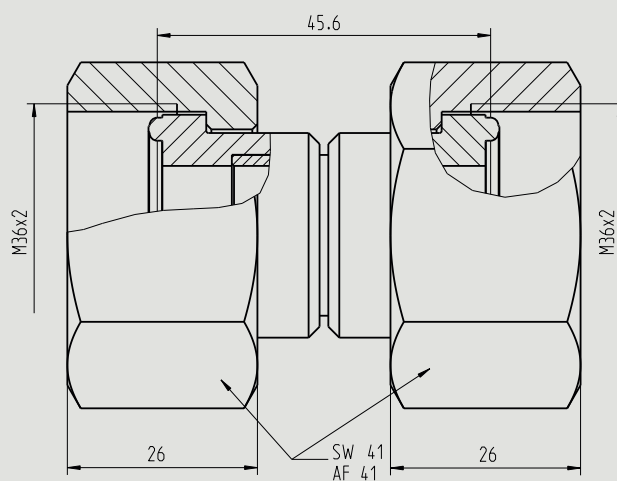
Material	Código
Latón	14098363
Acero inoxidable	14098362

Adaptador diámetro nominal, modelo GCA-20

DN 20 a DN 20



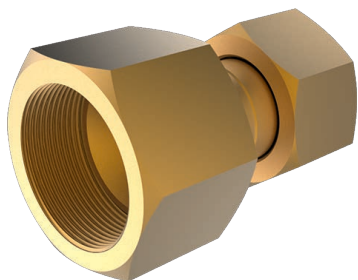
Dimensiones en mm



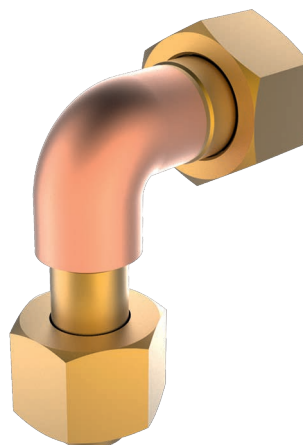
Material	Código
Latón	13375807

Adaptador diámetro nominal, modelo GCA-20

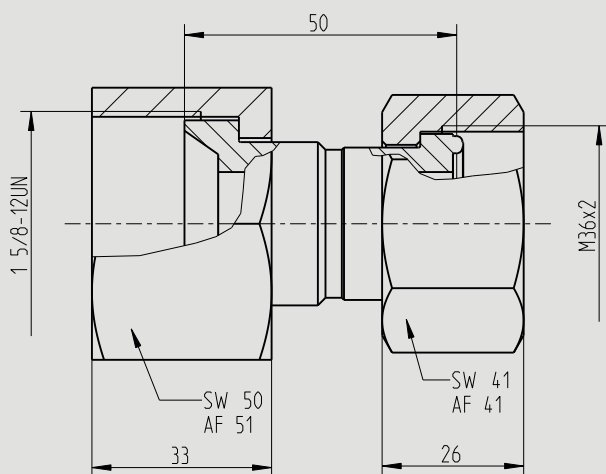
DN 20 a 1 5/8-12 UN



DN 20 a M30 x 2, 90° acodado

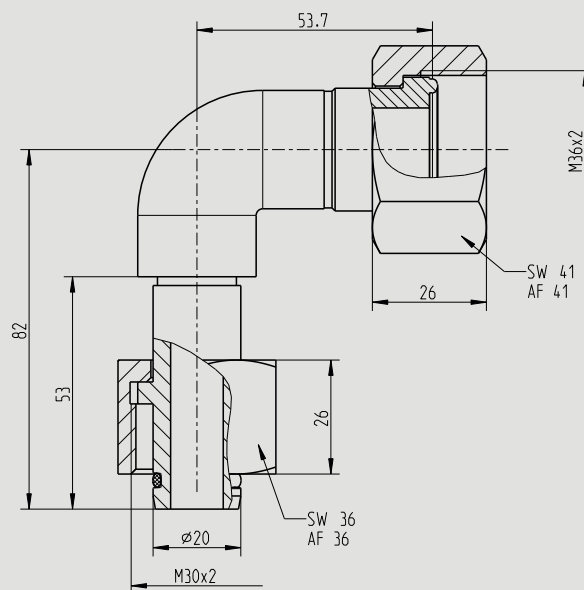


Dimensiones en mm



Material	Código
Latón	14045655

Dimensiones en mm

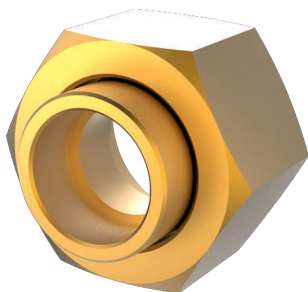


Material	Código
Latón	14045681

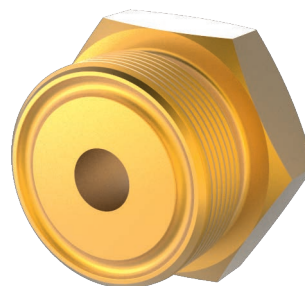
La junta tórica está incluida en el suministro.
Pieza de repuesto: junta tórica D15
Código: 2327397

Racor, modelo GCF-20

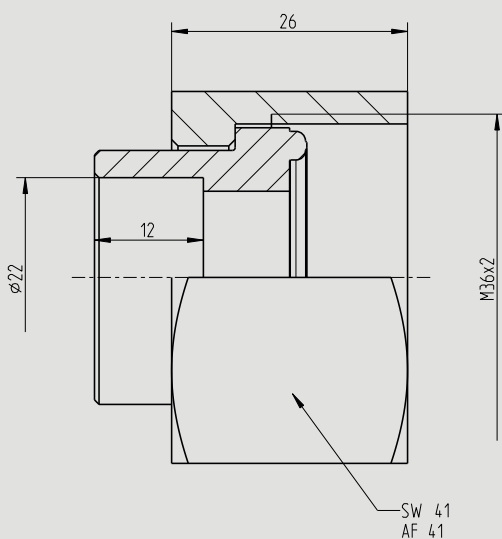
Tuerca para racor con pieza de resorte



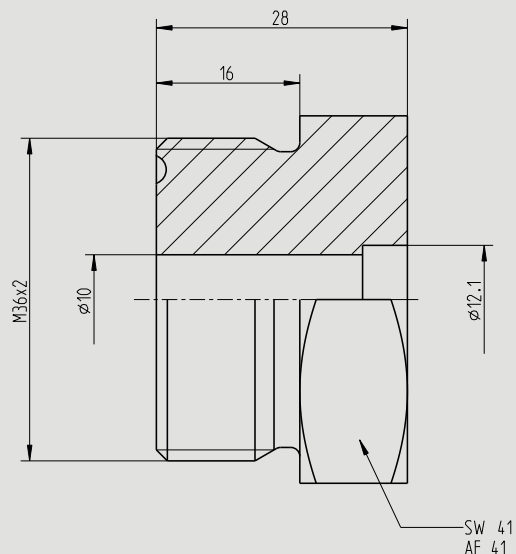
Pieza con ranura



Dimensiones en mm



Dimensiones en mm



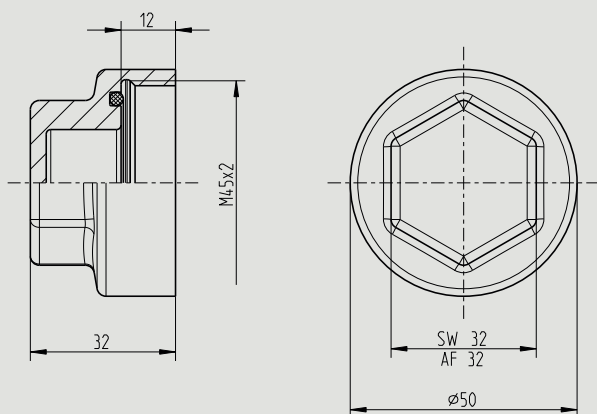
Descripción	Material	Código
Pieza de resorte	Latón	13382684
Tuerca loca	Latón	13378377

Material	Código
Latón	14059683
Acero inoxidable	14059691

Tapa protectora, modelo GCP-20



Dimensiones en mm



Material	Código
Aluminio	14117926

La junta tórica está incluida en el suministro.

Pieza de repuesto: junta tórica D34

Código: 11471779

© 04/2014 WIKA Alexander Wiegand SE & Co. KG, todos los derechos reservados.
Los datos técnicos descritos en este documento corresponden al estado actual de la técnica en el momento de la publicación.
Nos reservamos el derecho de modificar los datos técnicos y materiales.

