

标称宽度为DN 8的连接部件 用于分析仪的阀门、联结阀、保护帽、接头、转接头和连接件

威卡 (WIKA) 数据资料SP 61.13

应用

- SF₆气罐的处理
- 用于室内和室外设备

产品特性

- 阀门可在压力下或真空中连接和断开
- 真空和压力密封 (-0.1 ... +6.4 MPa)
- 工作温度 -40 ... +80 °C
- 泄漏率: GCV, GCA,
测量腔 $\leq 1 \cdot 10^{-9}$ kPa · l/s
GCG: $\leq 1 \cdot 10^{-6}$ kPa · l/s
- 100 %的氦气侧漏检验



标称宽度为DN 8的连接部件

描述

操作安全而简单

威卡 (WIKA) 连接部件可以保证对相应设备中环境有害SF₆温室气体的安全储存和处理。所有连接部件均针对该应用进行了精心的专门优化。

这些连接部件易于安装和拆卸，而且100%经过泄漏气密性测试，是充气和设备维护时安全而可靠的接口

最高质量

为了满足最高的质量要求，这些连接部件坚固耐用的设计都通过了广泛的测试，包括动作测试、大气条件下的测试和冲击测试。连接部件采用优质铝、黄铜和不锈钢制成。如果客户提出要求的话，还可以提供材料证书。

丰富的产品类型

标称宽度为DN 8的连接部件类型非常丰富，包括自封阀门、匹配接头以及软焊和焊接装配连接。为了将DN 6接头连接到其他标称宽度的接头上，我们还提供了相应的转接头和组件。保护帽可提供机械保护和额外的密封功能。

通过使用威卡 (WIKA) 的连接部件，可以在SF₆气室与环境之间实现无需维护和可靠的隔离。这样不仅可以避免SF₆气体泄漏，还可以防止水分进入。

GCV-08型阀门

左侧安装零件 (M26 x 1.5)

GCC-08型联结阀
参见第7页



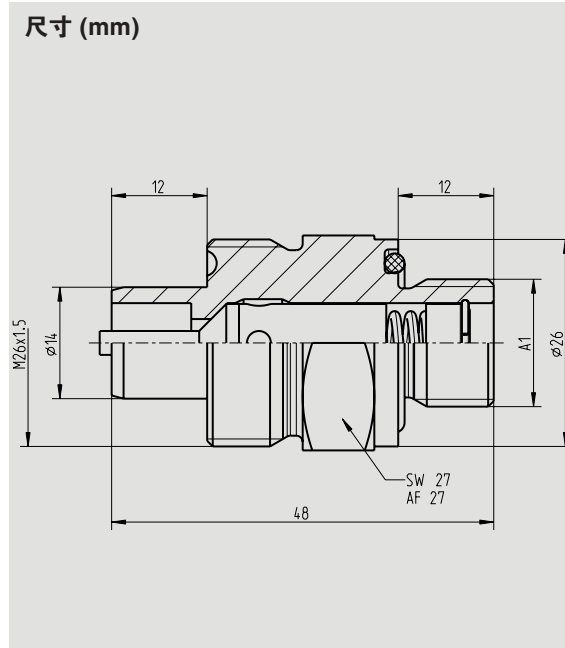
GCG-08型分析仪连接部件
参见第8页



GCP-08型保护帽
参见第12页



尺寸 (mm)



螺纹 A1	材料	订购编号
M16 x 1.5	铝	13363396
M16 x 1.5	黄铜	13376544
M16 x 1.5	不锈钢	14045781
G 3/8	铝	13363515
G 3/8	黄铜	13363493
G 3/8	不锈钢	13363507

含O型圈。
备件：O型圈D17
订货号：11332131

GCV-08型阀门

左侧安装零件 (M26 x 1.5)

GCC-08型联结阀
参见第7页



GCG-08型分析仪连接部件
参见第8页

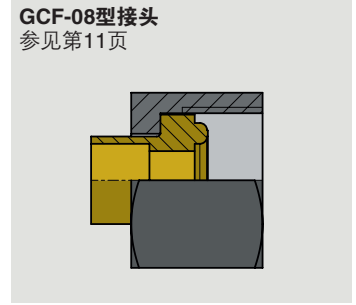


GCP-08型保护帽
参见第12页

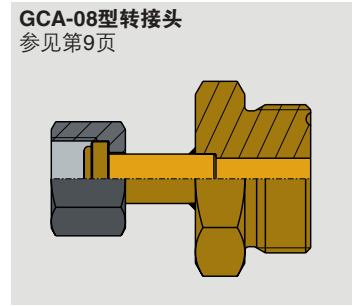


右侧安装零件 (M20 x 1.5)

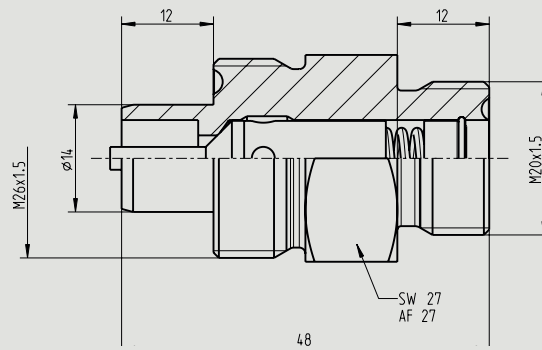
GCF-08型接头
参见第11页



GCA-08型转接头
参见第9页



尺寸 (mm)



材料	订购编号
黄铜	13376561
不锈钢	14067240

GCV-08型阀门

左侧安装零件 (M26 x 1.5)

GCC-08型联结阀
参见第7页



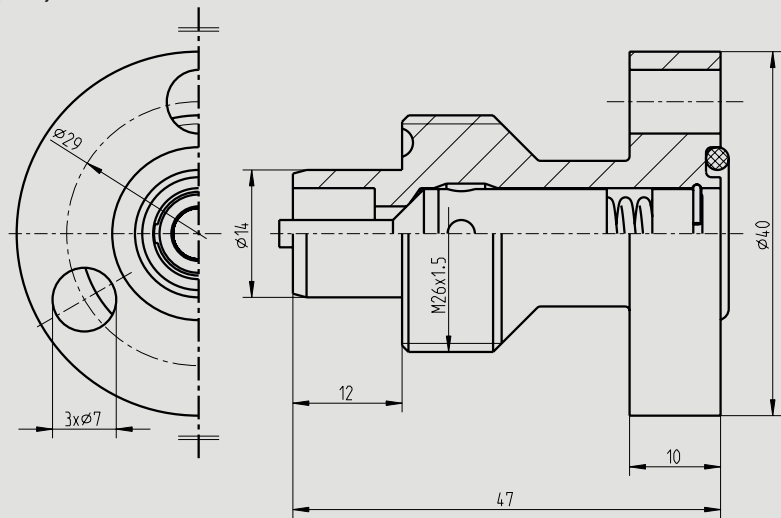
GCG-08型分析仪连接部件
参见第9页



GCP-08型保护帽
参见第12页



尺寸 (mm)



材料	订购编号
铝	13365771
不锈钢	13449789

含O型圈。
备件：O型圈D14
订货号：11493624

GCV-08型阀门

左侧安装零件 (M26 x 1.5)

GCC-08型联结阀
参见第7页



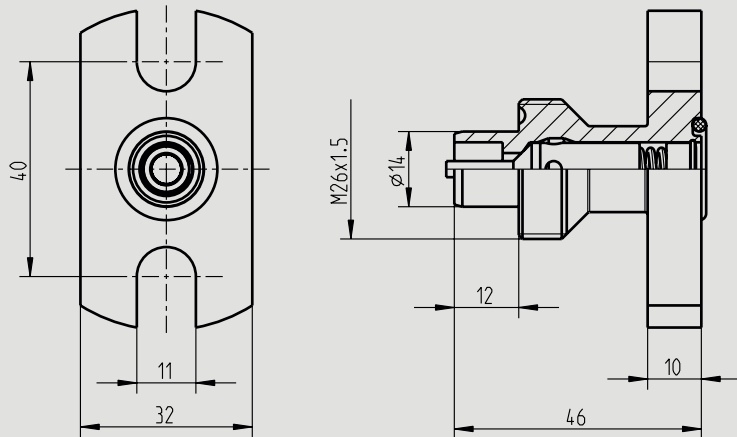
GCG-08型分析仪连接部件
参见第9页



GCP-08型保护帽
参见第12页



尺寸 (mm)



材料	订购编号
铝	13365755

含O型圈。
备件：O型圈D14
订货号：11493624

GCV-08型阀门

左侧安装零件 (M26 x 1.5)

GCC-08型联结阀
参见第7页



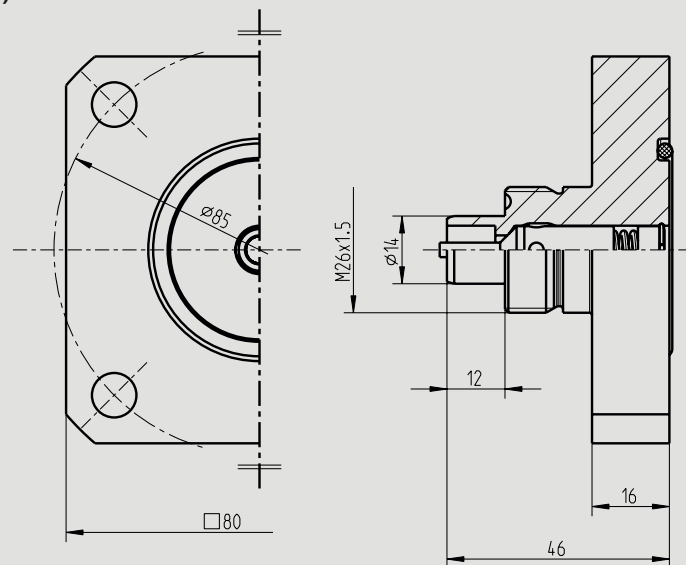
GCG-08型分析仪连接部件
参见第8页



GCP-08型保护帽
参见第12页



尺寸 (mm)

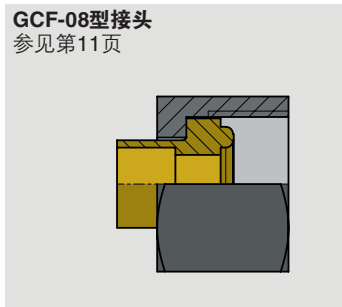


材料	订购编号
铝	13365780

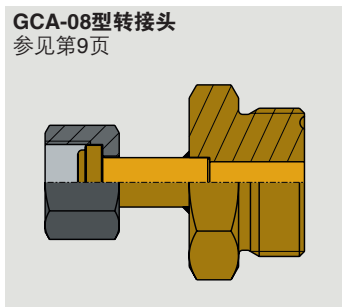
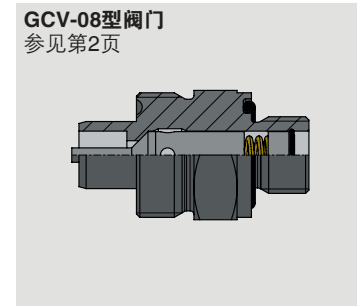
含O型圈。
备件：O型圈D36
订货号：14097132

GCC-08型联结阀

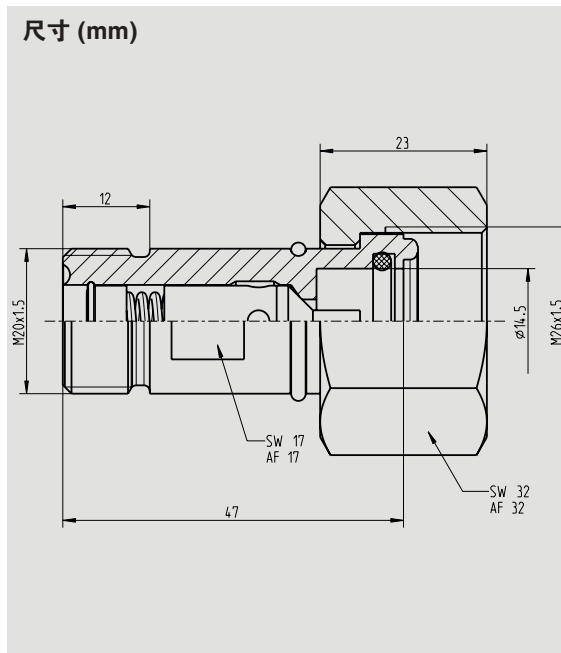
左侧安装零件
(M26 x 1.5)



右侧安装零件
(M26 x 1.5)



尺寸 (mm)



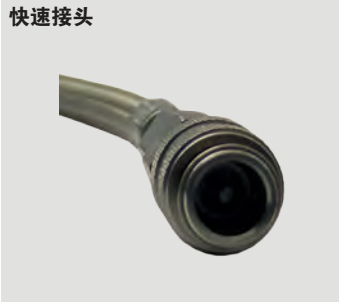
材料	订购编号
铝	13376587
不锈钢	13363680

含O型圈。
备件：O型圈D14
订货号：11493624

GCG-08型分析仪连接部件

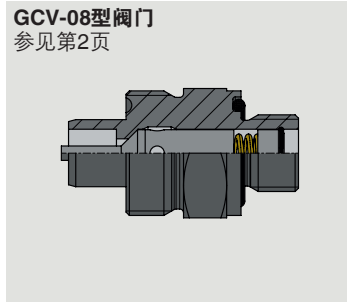
左侧安装零件

快速接头

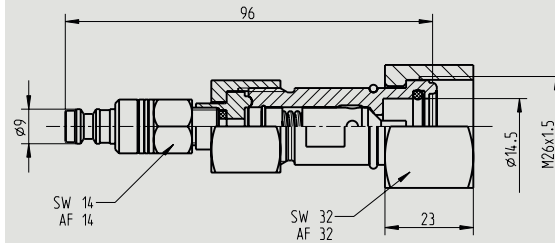


右侧安装零件 (M26 x 1.5)

GCV-08型阀门
参见第2页



尺寸 (mm)

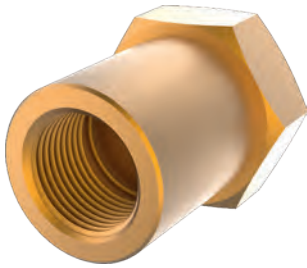


材料	订购编号
不锈钢	14017515

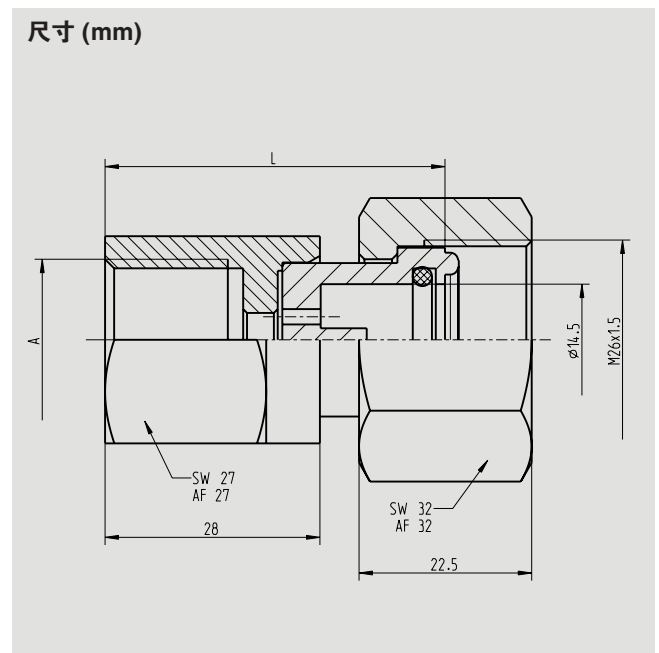
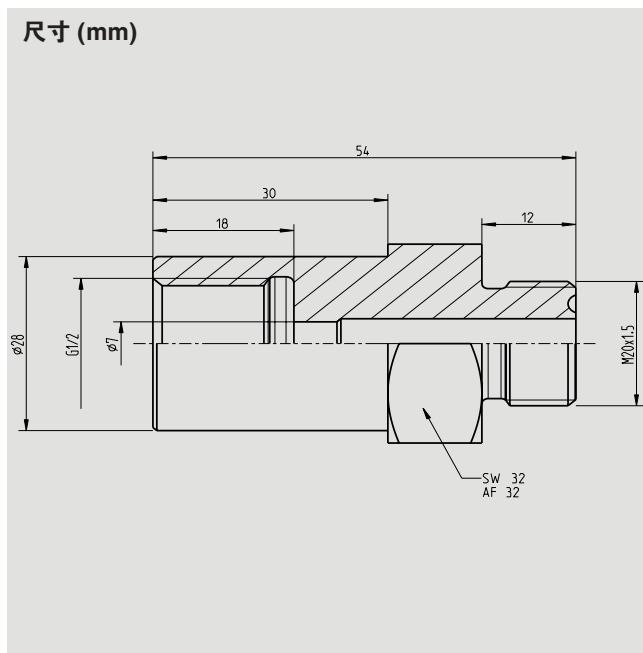
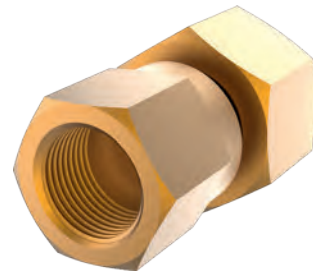
含O型圈。
 备件：O型圈D14
 订货号：11493624

GCA-08型仪表转接头

DN 8转G 1/2



可旋转, DN 8转G 1/4或G 1/2



材料	订购编号
黄铜	13428625

螺纹A	长度L	材料	订购编号
G 1/4	39.3	黄铜	14009789
G 1/2	44.3	黄铜	13376668
G 1/2	44.3	不锈钢	13371126

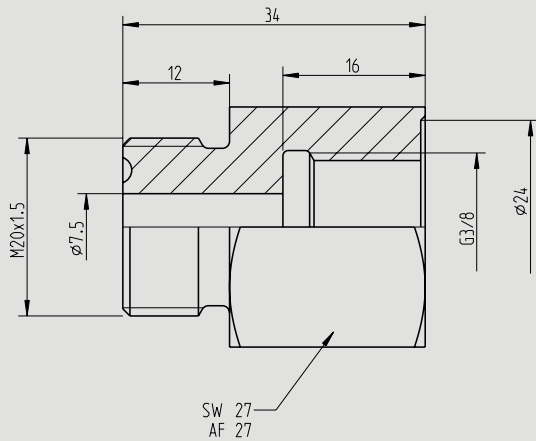
含O型圈。
 备件: O型圈D14
 订货号: 11493624

GCA-08型仪表转接头

DN 8转G 3/8



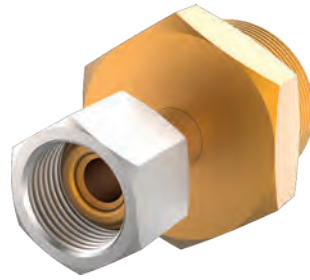
尺寸 (mm)



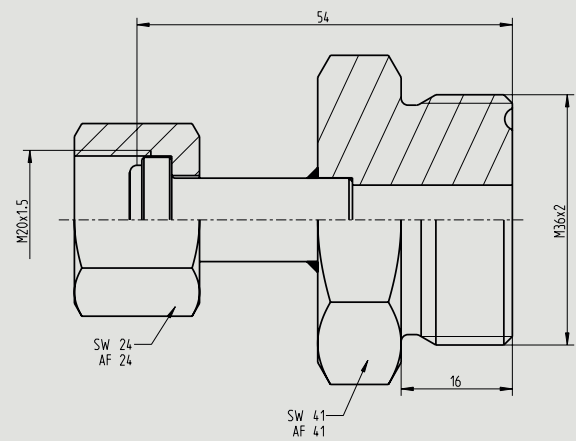
材料	订购编号
铝	13428820

GCA-08型标称宽度转接头

DN 8转DN 20



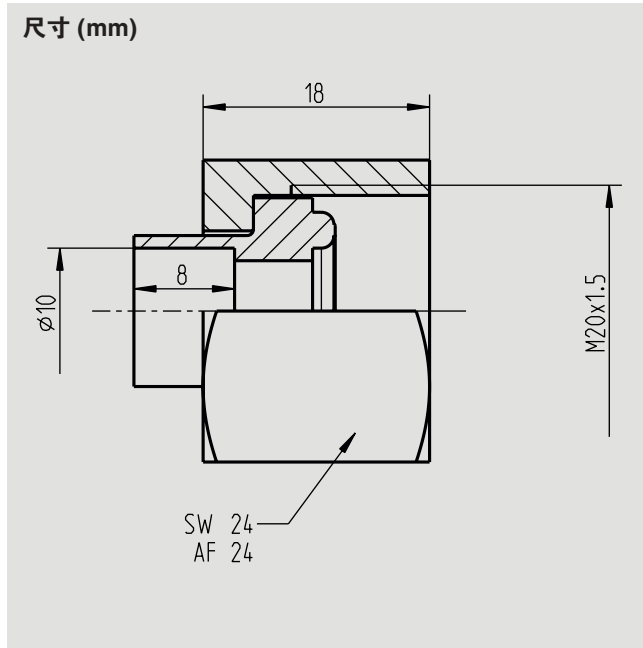
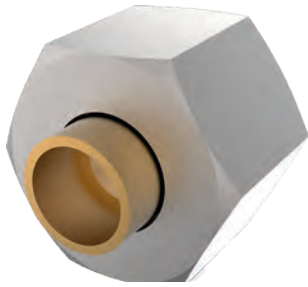
尺寸 (mm)



材料	订购编号
黄铜	14098363
不锈钢	14098362

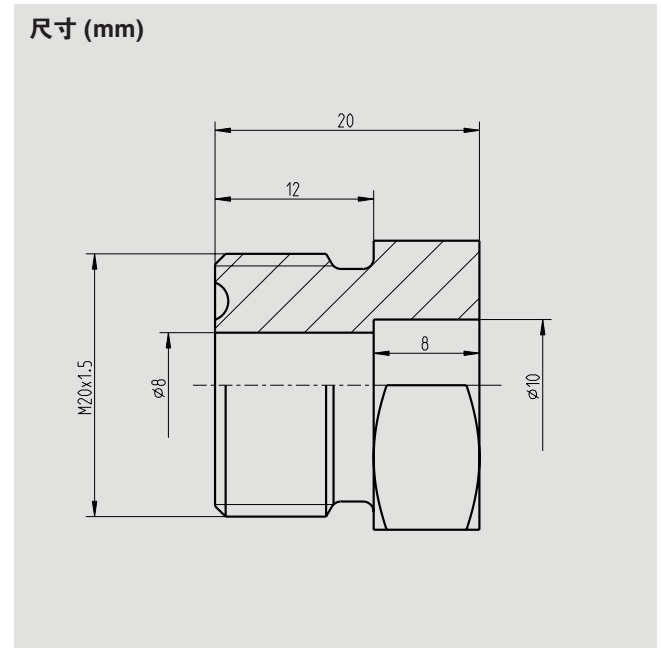
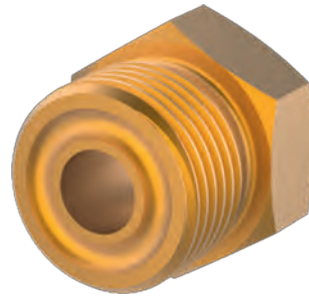
GCF-08型接头

带舌形结构部件的连接螺母



描述	材料	订购编号
连接螺母	不锈钢	13378571
舌形部件	不锈钢	13428749
舌形部件	黄铜	13428731

槽型部件

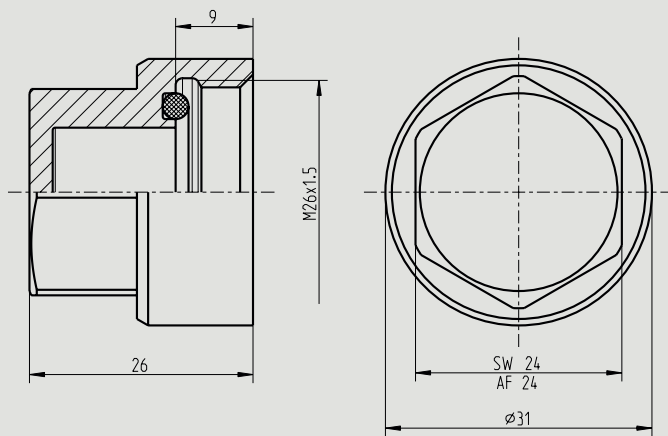


材料	订购编号
黄铜	13428668
不锈钢	14074445

GCP-08型保护帽



尺寸 (mm)



材料	订购编号
铝	13378661

含O型圈。

备件：O型圈D17

订货号：11522119

订购信息

订购时请列明产品的型号规格。

© 04/2014 WIKA Alexander Wiegand SE & Co. KG, 版权所有。
本文中列出的规格仅代表本文档出版时产品的工程状态。
我们保留修改产品规格和材料的权利。



威卡自动化仪表 (苏州) 有限公司
威卡国际贸易 (上海) 有限公司
电话: (+86) 400 9289600
传真: (+86) 512 6878 0300
邮箱: 400@wikachina.com
www.wika.cn