

Переключатель абсолютного давления Корпус из нержавеющей стали Модели APW, APW10

Типовой лист WIKA PV 35.49



Серия Process Performance

Применение

- Контроль абсолютного давления и управление процессами
- Критичные с точки зрения безопасности применения в общем технологическом оборудовании, особенно в химической и нефтехимической промышленности, нефтегазовой промышленности, энергетике, включая атомные электростанции, в системах водоподготовки и очистки сточных вод, в горнодобывающей промышленности
- Для газообразных, жидких и агрессивных сред, а также для эксплуатации в агрессивной окружающей среде

Особенности

- Для коммутации электрических нагрузок не требуется источник питания
- Прочный корпус переключателя из алюминия, IP66, NEMA 4X
- Диапазоны уставки от 0 ... 25 мбар абс. до 0 ... 1,5 бара абс.
- Невоспроизводимость: $\leq 1\%$ шкалы
- 1 или 2 независимых уставки, SPDT или DPDT, высокая коммутируемая мощность до 250 В AC, 20 А

Описание

Эти высококачественные переключатели давления разработаны специально для эксплуатации в критически важных системах безопасности. Высокое качество изделий и производство в соответствии с ISO 9001 гарантируют надежный мониторинг оборудования. В процессе производства все 100% переключателей на каждом этапе отслеживаются программой контроля качества.

Для обеспечения максимальной гибкости эксплуатации, переключатели абсолютного давления оснащены микропереключателями, поддерживающими непосредственную коммутацию электрических нагрузок до 250 В AC, 10 А.



Рис. слева: для средних/высоких значений уставки, модель APW

Рис. справа: для низких значений уставки, модель APW10

Для нагрузок малой мощности, например, для ПЛК, предлагаются микропереключатели, заполненные газом аргоном, с позолоченными контактами.

Все части, контактирующие с измеряемой средой, стандартно изготавливаются из нержавеющей стали.

Благодаря мембранной измерительной системе переключатели абсолютного давления модели APW отличаются высокой прочностью и гарантируют оптимальные рабочие характеристики и высочайшую точность измерений с невоспроизводимостью менее 1% от шкалы.

Стандартное исполнение

Измерительная система

Одна мембрана с передаточным валом, без уплотнительных элементов.

Корпус переключателя

Алюминиевый сплав, не содержащий меди, с покрытием эпоксидной смолой, с защитой от несанкционированного доступа. Табличка из нержавеющей стали с лазерной гравировкой.

Пылевлагозащита

IP66 согласно EN/МЭК 60529, NEMA 4X

Переключающий контакт

Микропереключатели с фиксированной зоной нечувствительности

- 1 x or 2 x SPDT (однополюсный двухпозиционный)
- 1 x DPDT (двухполюсный двухпозиционный)

Микропереключатели с регулируемой зоной нечувствительности

- 1 x SPDT (однополюсный двухпозиционный)

Функция DPDT реализована двумя одновременно срабатывающими SPDT-микропереключателями в пределах 0,5 % от диапазона.

Допустимая температура

Окружающая среда T6/T85°C	T _a -30 ... +60°C
T6/T35°C	T _a -30 ... +85°C
Другие версии	T _a -30 ... +85°C
Измеряемая среда	T _m -30 ... +85°C

Маркировка Ex (опция)

- Ex ia I Ma
- Ex ia IIC T6/T4 ¹⁾ Ga
- Ex ia IIIC T85/T135 ¹⁾ Da IP66

¹⁾ Температурный класс зависит от диапазона температуры окружающей среды. Более подробная информация приведена в Сертификате испытаний типового образца на соответствие требованиям.

Макс. значения характеристик для обеспечения безопасности

(только для опциональных версий Ex ia)

Максимальные значения	
Напряжение U _i	DC 30 В
Сила тока I _i	100 мА
Мощность P _i	0,75 Вт
Внутренняя емкость C _i	0 мкФ
Внутренняя индуктивность L _i	0 мГн

Исполнение контакта		Электрические характеристики (резистивная нагрузка)		Подходит для опции Ex ia
		AC	DC	
UN	1 x SPDT, серебро	250 В, 15 А	24 В, 2 А, 125 В, 0,5 А, 220 В, 0,25 А	Нет
US	1 x SPDT, серебро, герметичный, с заполнением аргоном ²⁾	250 В, 15 А	24 В, 2 А, 220 В, 0,5 А	Да
UO	1 x SPDT, покрытие золотом, герметичный, с заполнением аргоном ²⁾	125 В, 1 А	24 В, 0,5 А	Да
UG	1 x SPDT, покрытие золотом	125 В, 1 А	24 В, 0,5 А	Нет
UR	1 x SPDT, серебро, регулируемая зона нечувствительности	250 В, 20 А	24 В, 2 А, 220 В, 0,5 А	Да ³⁾
DN	2 x SPDT или 1 x DPDT, серебро	250 В, 15 А	24 В, 2 А, 125 В, 0,5 А, 220 В, 0,25 А	Нет
DS	2 x SPDT или 1 x DPDT, серебро, герметичный, с заполнением аргоном ²⁾	250 В, 15 А	24 В, 2 А, 220 В, 0,5 А	Да
DO	2 x SPDT или 1 x DPDT покрытие золотом, герметичный, с заполнением аргоном ²⁾	125 В, 1 А	24 В, 0,5 А	Да
DG	2 x SPDT или 1 x DPDT, покрытие золотом	125 В, 1 А	24 В, 0,5 А	Нет

²⁾ Диапазон допустимых температур окружающей среды: -30 ... +70 °C

³⁾ При использовании регулируемой зоны нечувствительности Wika рекомендует применять контакты с заполнением аргоном

Регулировка уставки

Значение уставки устанавливаются заказчиком или на заводе-изготовителе в пределах диапазона. Последующая регулировка значения уставки на объекте выполняется регулировочным винтом, закрепленным на корпусе во избежание утери.

Невоспроизводимость уставки

≤ 1% от шкалы

Интервал между точками уставки

Для исполнения с двумя SPDT интервал между уставками должен составлять > 5% от соответствующего диапазона.

Обязательно указать:

Уставка, направление переключения для каждого контакта, например:

Уставка 1: 100 мбар абс., падение давления,
Уставка 2: 150 мбар абс., возрастание давления.
При наличии двух микропереключателей уставки могут задаваться независимо друг от друга.

Для обеспечения оптимальных характеристик рекомендуется регулировать значения уставки в пределах 25 ... 75 % от диапазона.

Пример

Диапазон уставки: 0 ... 1 бар абс. с одним переключающим контактом

Невоспроизводимость: 1% от 1 бар абс. = 0,01 бар абс.
Зона нечувствительности: (см. таблицу диапазонов уставки)

2 x невоспроизводимость + зона нечувствительности = 2 x 0,01 бара абс. + 0,04 бара абс. = 0,06 бара абс.
Возрастание давления: регулировка уставки в интервале 0,06 ... 1 бар абс.

Падение давления: Регулировка уставки в интервале 0 ... 0,94 бара абс.

Технологическое присоединение

Нержавеющая сталь, присоединение снизу (LM)

- ¼ NPT внутренняя резьба (стандарт)
- ½ NPT, G ½ A, G ¼ A наружная резьба через переходник
- ½ NPT, G ¼ внутренняя резьба через переходник
- M20 x 1,5 наружная резьба через переходник

Части, контактирующие с измеряемой средой

Мембрана: AISI 316

Технологическое присоединение: AISI 316L

Материал уплотнения: NBR

Монтаж

- Монтажные приспособления из нерж. стали (AISI 304)
- Опция: кронштейн для монтажа на 2" трубе (AISI 304)

Электрическое соединение

- ½ NPT внутренняя резьба (стандарт)
- ¾ NPT, M20 x 1.5, G ½, G ¾ внутренняя резьба
- Кабельный ввод под небронированный кабель, Ex d, никелированная латунь
- Кабельный ввод под небронированный кабель, Ex d, нержавеющая сталь (AISI 304)
- Кабельный ввод под бронированный кабель, Ex d, никелированная латунь
- Кабельный ввод под бронированный кабель, Ex d, нержавеющая сталь (AISI 304)

Выводы кабеля при установке встроенной клеммной коробки должны иметь сечение в пределах 0,5 ... 2,5 мм².

Подключение к шине заземления должно выполняться проводом сечением макс. 2,5 мм² под внутренний винт и макс. 4 мм² под внешний винт.

Диэлектрическая стойкость

Класс безопасности I (МЭК 61298-2: 2008)

Вес

- Модель APW: около 5,5 кг
- Модель APW10: около 8,2 кг

Диапазон уставки, модель APW

Измерительная ячейка	Диапазон уставки	Рабочий диапазон	Давление разрыва	Фиксированная зона нечувствительности для версии с контактами		Регулируемая зона нечувствительности для версии с контактами
	бар абс.			бар абс.	бар абс.	1 контакт UN, US, UO, UG мбар абс.
L	0 ... 0,16	0 ... 1,5	11	≤ 5	≤ 5	20 ... 60
	0 ... 0,25			≤ 8	≤ 8	30 ... 90
H	0 ... 0,4			≤ 20	≤ 20	30 ... 90
	0 ... 0,6			≤ 25	≤ 25	40 ... 125
	0 ... 1			≤ 30	≤ 30	100 ... 270
	0 ... 1,5	≤ 65	≤ 65	110 ... 320		

Диапазон уставки, модель APW10

Измерительная ячейка	Диапазон уставки	Рабочий диапазон	Давление разрыва	Фиксированная зона нечувствительности для версии с контактами		Регулируемая зона нечувствительности для версии с контактами
	бар абс.			бар абс.	бар абс.	1 контакт UN, US, UO, UG мбар абс.
10	0 ... 25	0 ... 1	2	≤ 1,2	≤ 1,6	3 ... 8
	0 ... 40			≤ 1,6	≤ 2,2	4 ... 11
	0 ... 60			≤ 2,0	≤ 2,5	5 ... 14

Другие варианты исполнения

- Очистка для работы с кислородом
- Сушка частей, контактирующих с измеряемой средой
- Исполнение для работы с аммиаком ¹⁾
- Тропическое исполнение (для помещений с повышенной влажностью воздуха) ¹⁾
- Геотермальное исполнение ¹⁾
- Исполнение для эксплуатации на шельфе ¹⁾

1) WIKA рекомендует применять контакты с заполнением аргоном

Сборка

- Запорный вентиль модель 910.11, см. типовой лист AC 09.02
- Игольчатый вентиль и многопортовый клапан; модели IV10, IV11; см. типовой лист AC 09.22
- Запорно-спускной вентильный блок; модели IV20, IV21; см. типовой лист AC 09.19


Сертификаты

Логотип	Описание	Регион
	Декларация соответствия ЕС <ul style="list-style-type: none"> ■ Директива ЕС по оборудованию, работающему под давлением ■ Директива ЕС по низковольтному электрооборудованию ■ Директива ЕС по ограничению использования опасных веществ ■ Директива по оборудованию во взрывоопасных средах ²⁾ I M 1 II 1 GD	Европейский Союз
	IECEx ²⁾ Ex ia I Ma Ex ia IIC T6/T4 ³⁾ Ga Ex ia IIIC T85°C/T135°C ³⁾ Da IP66	Международный
	ЕАС (опционально) Опасные зоны ²⁾	Евразийское Экономическое Сообщество
	Ex-Украина (опционально) Опасные зоны ²⁾	Украина
	CCC (опционально) Опасные зоны ²⁾	Китай
	KOSHA (опционально) Опасные зоны ²⁾	Южная Корея

²⁾ Двойная маркировка ATEX и IECEx на одной этикетке изделия. Маркировка Ex для конкретной страны в соответствии с выбранным вариантом.

³⁾ Температурный класс связан с диапазоном температуры окружающей среды

Информация и сертификаты производителя

Логотип	Описание
	С поддержкой SIL 3 (опция) Функциональная безопасность согласно МЭК 61508 Содержит расчет уровня производительности согласно ИСО 13849-1

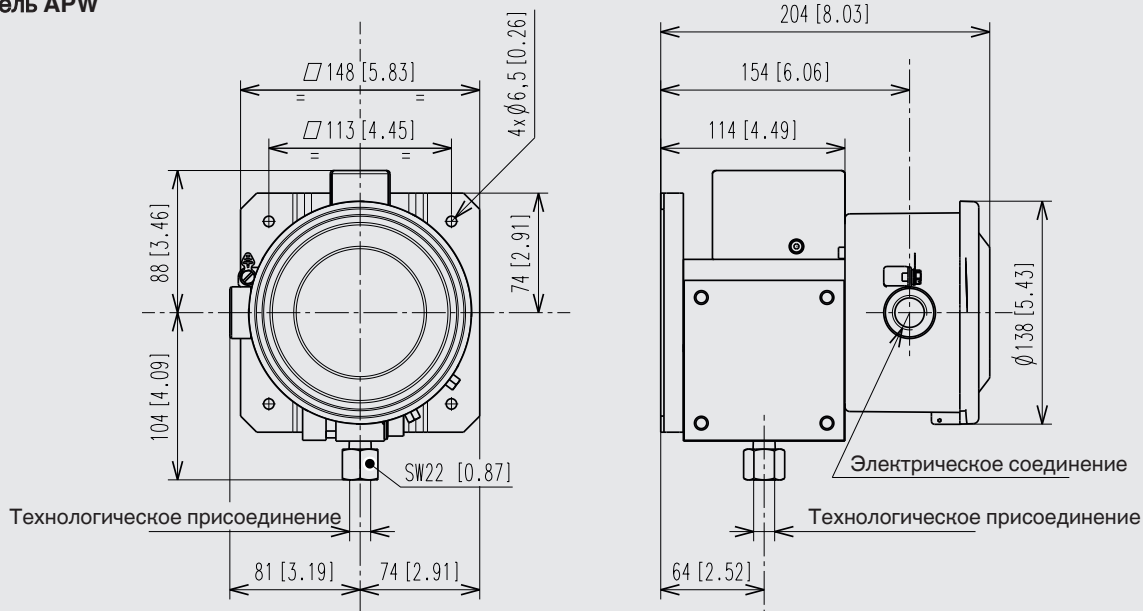
Сертификаты (опция)

- 2.2 Протокол испытаний согласно EN 10204
- 3.1 Сертификат проверки по EN 10204

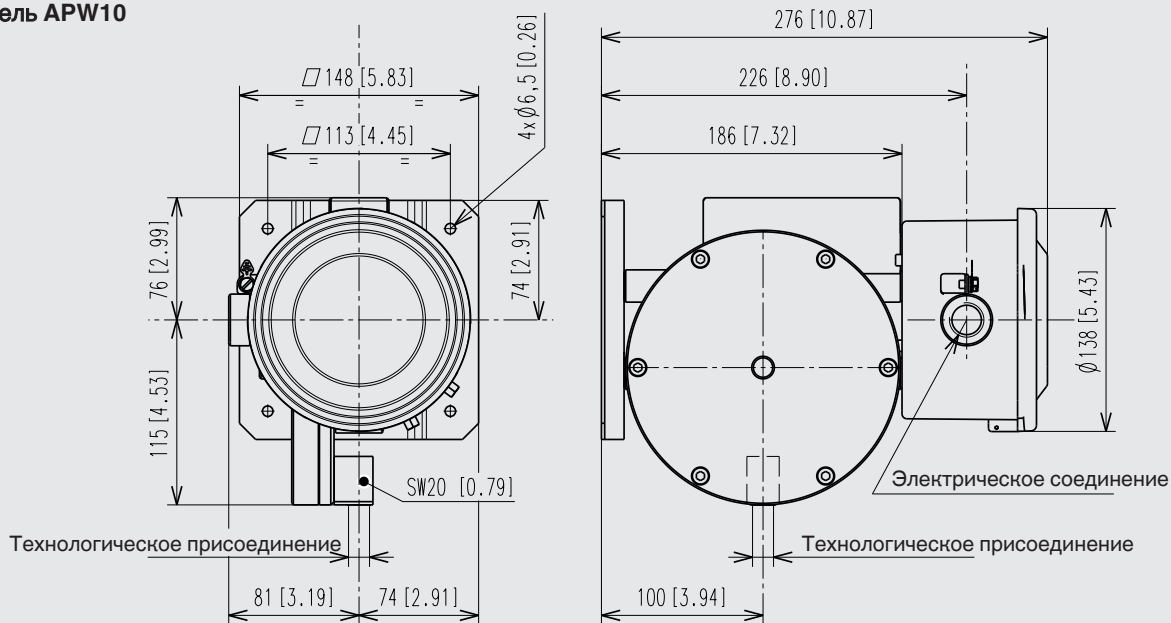
Информацию о разрешениях и сертификатах см. на веб-сайте

Размеры в мм [дюймах]

Модель APW



Модель APW10



Информация для заказа

Модель / Измерительный элемент / Исполнение контакта / Диапазон уставки / Технологическое присоединение / Электрическое соединение / Опции

© 01/2011 WIKA Alexander Wiegand SE & Co. KG, все права защищены.

Технические характеристики, приведенные в данном документе, отражают состояние техники на момент публикации. Мы оставляем за собой право вносить изменения в спецификации и материалы

