

# Переключатель давления, широкие пределы регулировки дифференциала Для промышленного применения Модель PSM-700, в прочном алюминиевом корпусе

WIKA типовой лист PV 35.05

## Применение

- Насосы промышленного применения (водоподготовка, водоснабжение и распределение)
- Промышленные гидравлические системы (регуляторы давления, контроль давления масла и защита от повышенного давления в технологических линиях)
- Управление сбросом в автоматических спринклерных системах пожаротушения
- Управление компрессорами

## Особенности

- С целью гибкого управления “вкл/выкл” дифференциал регулируется в широких пределах до 60 % от диапазона уставки
- Прочный алюминиевый корпус
- Невоспроизводимость точки переключения  $\leq 0,5 \%$  для увеличения надежности коммутации
- Высококачественные микропереключатели с большим сроком службы
- До 2 возможных положений электрических соединений

## Описание

Механическое реле давления модели PSM-700 предназначено для управления и контроля. Чувствительный элемент выполнен в виде полностью сварного сильфона из нержавеющей стали 316L. Данное коррозионностойкое реле давления подходит для использования в широком диапазоне промышленных применений.

Корпус изготовлен из высококачественного алюминиевого сплава, благодаря которому реле давления может противостоять воздействию суровых условий промышленной эксплуатации. Модель PSM-700 оснащена входящими в перечень UL микропереключателями для обеспечения высокой стойкости к воздействию внешних факторов, надежности функционирования и большого срока службы.



Рис. слева: С регулируемым дифференциалом  
Рис. справа: С фиксированным дифференциалом

Модель PSM-700 имеет низкую воспроизводимость точки переключения  $\leq 0,5 \%$ , что обеспечивает надежность коммутации. Регулируемый в широких пределах до 60 % от диапазона дифференциал обеспечивает гибкое управление типа “вкл/выкл”. Данный диапазон уставки часто необходим для управления в режиме “вкл/выкл” в циклических применениях. Точка переключения может регулироваться непосредственно на объекте. В вандализированной версии исключается возможность изменения значения точки переключения.

## Технические характеристики

### Конструкция

BS 6134:1991

### Корпус

Алюминий (EN AC-44100)

Уплотнение: EPDM

С выдуваемой стенкой слева

### Защита от несанкционированного доступа (опция)

Предотвращает несанкционированное изменение значения точки переключения.

### Пылевлагозащита по МЭК/EN 60529

IP66

### Диапазоны допустимых температур

Окружающая среда: -10 ... +60 °C [+14 ... +140 °F]

Измеряемая среда: ■ -30 ... +115 °C [-22 ... +239 °F]  
■ -30 ... +150 °C [-22 ... +302 °F] <sup>1)</sup>

Хранение: -50 ... +60 °C [-58 ... +140 °F]

### Точка переключения

■ 1 x SPDT (однополюсное реле)

■ 1 x DPDT (двухполюсное реле)

1 или 2 микропереключателя, контакты с покрытием серебром

Функция двухполюсного реле реализуется с помощью 2 одновременно срабатывающих однополюсных микропереключателей в пределах 2 % от диапазона уставки.

### Дифференциал

■ Фиксированный

■ Регулируемый до 60% от диапазона уставки

Точное значение/диапазон значений дифференциала зависит от выбранной выше версии и диапазона уставки (см. таблицу “Диапазон уставки” на странице 3)

### Невоспроизводимость точки переключения

≤ 0,5 % от ВПИ

### Уставка точки переключения

■ Заводская уставка

(см. таблицу “Диапазон уставок” на странице 3)

■ Заводская уставка согласно спецификации заказчика. Необходимо указать точку переключения и направление переключения (например, точка переключения: 5 бар, возрастание давления).

Последующее изменение уставки точки переключения на объекте выполняется с помощью регулировочного винта, прикрепленного к реле.

Для эксплуатации в оптимальном режиме рекомендуется отрегулировать точку переключения в интервале между 15 % и 70 % от диапазона уставки.

1) Только для версий контактов: F2, A1, A2

### Электрическое соединение

■ 1 x слева для 1 x SPDT версии

■ 1 x слева и 1 x сверху для 1 x DPDT версии или 1 x SPDT версии (опция)

### Резьба электрического соединения

■ Внутренняя резьба ½ NPT

■ Внутренняя резьба M20 x 1,5

■ ¾ NPT через переходник

### Кабельный ввод

■ Без кабельного ввода

■ Полиамид

■ Нержавеющая сталь

Кабельные соединения выполняются через встроенный клеммный блок, подключение защитного проводника производится с помощью внешнего или внутреннего винта, максимальное сечение кабеля заземления 4 мм<sup>2</sup>

### Электробезопасность

Класс безопасности I в соответствии с МЭК 61010-1:2010 (корпус заземлен с помощью защитного проводника), категория защиты от повышенного напряжения II, степень загрязнения 2

### Чувствительный элемент

Сильфон, нержавеющая сталь 316L

### Технологическое присоединение

Нержавеющая сталь 316L, присоединение снизу ¼ NPT внутренняя резьба по ANSI B1.20.1

### Монтаж

■ Непосредственный монтаж

■ Монтаж в панель

■ Приспособление для монтажа на стене из нержавеющей стали

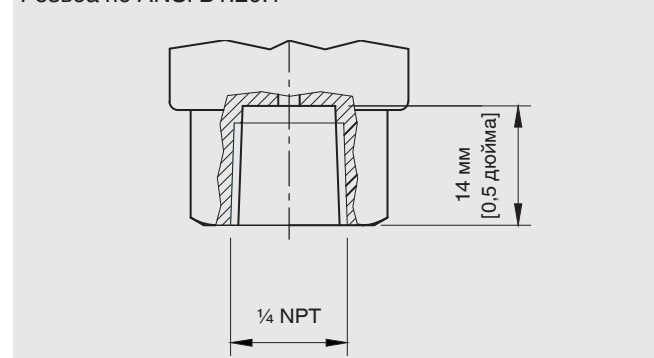
■ Кронштейн для монтажа на 2” трубе и U-образные болты из нержавеющей стали

### Масса

Приблизительно 1,0 ... 1,5 кг, в зависимости от диапазона уставки

### Технологическое присоединение

Резьба по ANSI B1.20.1



## Версия контакта

Код	Дифференциал	Тип переключателя	Максимальная величина переменного тока				Максимальная величина постоянного тока					
			Резистивная нагрузка		Индуктивная нагрузка		Резистивная нагрузка			Индуктивная нагрузка		
			125 В	250 В	125 В	250 В	30 В	125 В	250 В	30 В	125 В	250 В
F1	Фиксированный	SPDT	10 А	10 А	10 А	10 А	2 А	0,4 А	0,2 А	1 А	0,03 А	0,02 А
F2		DPDT	-	15 А	-	10 А	10 А	0,6 А	0,3 А	10 А	0,6 А	0,3 А
A1	Регулируемый	SPDT	-	15 А	-	10 А	10 А	0,6 А	0,3 А	10 А	0,6 А	0,3 А
A2		DPDT	-	15 А	-	10 А	10 А	0,6 А	0,3 А	10 А	0,6 А	0,3 А


## Диапазон уставки

Ед. изм.	Диапазон уставки	Точка переключения с заводской настройкой <sup>1)</sup>	Макс. рабочее давление	Фиксированный дифференциал <sup>2)</sup> SPDT	Фиксированный дифференциал <sup>2)</sup> DPDT	Регулируемый дифференциал <sup>2)</sup>
бар	-1 ... 1,5	0,25	5	≤ 0,1	≤ 0,23	0,23 ... 0,9
	0,2 ... 1,6	0,9	2,5	≤ 0,06	≤ 0,24	0,24 ... 0,95
	0,4 ... 4	2,2	9	≤ 0,16	≤ 0,6	0,6 ... 2,4
	0,7 ... 7	3,85	18	≤ 0,28	≤ 1,1	1,1 ... 4
	1 ... 10	5,5	18	≤ 0,4	≤ 1,5	1,5 ... 6
	1,6 ... 16	8,8	25	≤ 0,64	≤ 2,4	2,5 ... 9,5
	4 ... 25	14,5	36	≤ 1	≤ 3,75	3,8 ... 15
	7 ... 35	21	50	≤ 1,4	≤ 5,25	5,5 ... 20
psi	-15 ... 21	3	72	≤ 1,45	≤ 3,3	3,3 ... 13
	3 ... 23	13	36	≤ 0,95	≤ 3,5	3,5 ... 13,5
	5,8 ... 58	32	130	≤ 2,4	≤ 8,7	8,7 ... 34
	10 ... 100	55	260	≤ 4,1	≤ 15,5	15,5 ... 60
	15 ... 145	80	260	≤ 5,1	≤ 22	22 ... 85
	23 ... 230	126,5	360	≤ 9,5	≤ 35	35 ... 139
	60 ... 360	210	520	≤ 14,5	≤ 54,5	55 ... 215
	100 ... 500	300	720	≤ 20,5	≤ 76,5	76,5 ... 300

1) При отсутствии спецификации заказчика точка переключения устанавливается для падающего давления на определенное значение

2) Разница между значениями точки переключения и точки сброса называется гистерезисом переключения

## Нормативные документы

Логотип	Описание	Страна
	<b>Декларация соответствия EU</b> ■ Директива по низковольтному оборудованию ■ Директива RoHS	Европейский Союз

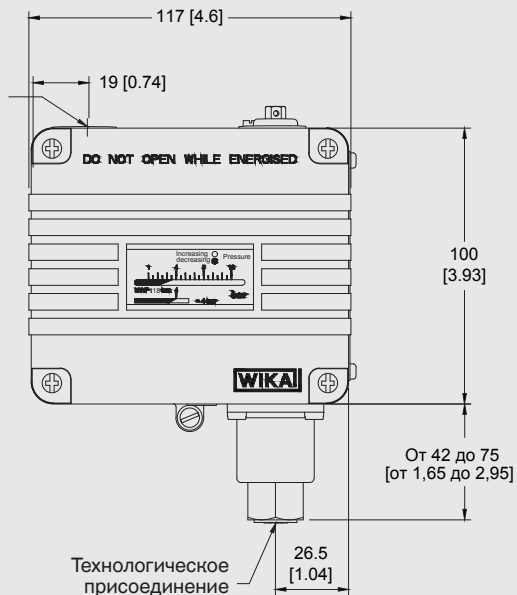
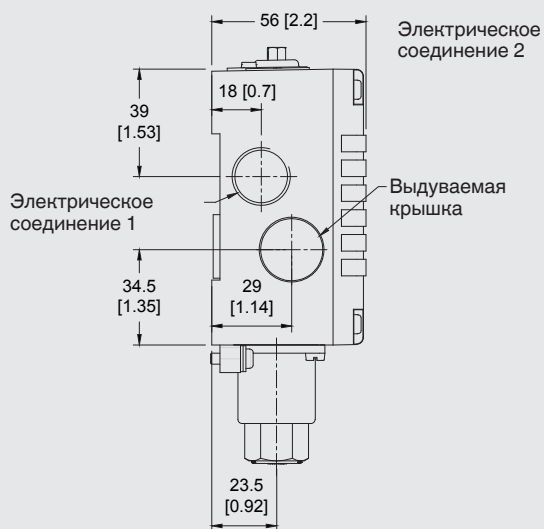
## Сертификаты (опция)

- Протокол 2.2 по EN 10204
- Сертификат 3.1 по EN 10204

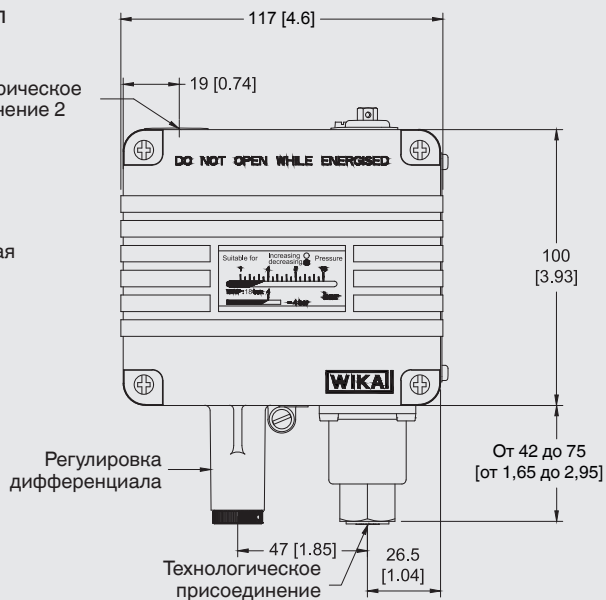
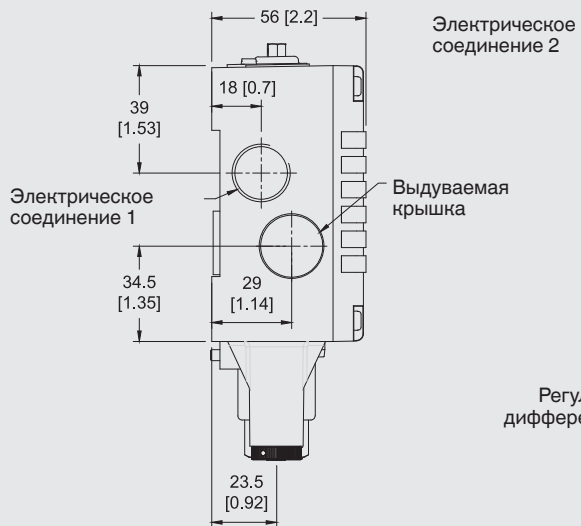
Нормативные документы и сертификаты приведены на веб-сайте

## Размеры в мм [дюймах]

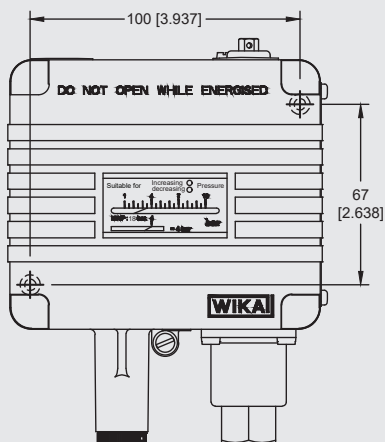
Модель PSM-700, фиксированный дифференциал



Модель PSM-700, регулируемый дифференциал



Для монтажа в панель  
2 сквозных отверстия под винты M4, доступны после  
снятия крышки корпуса

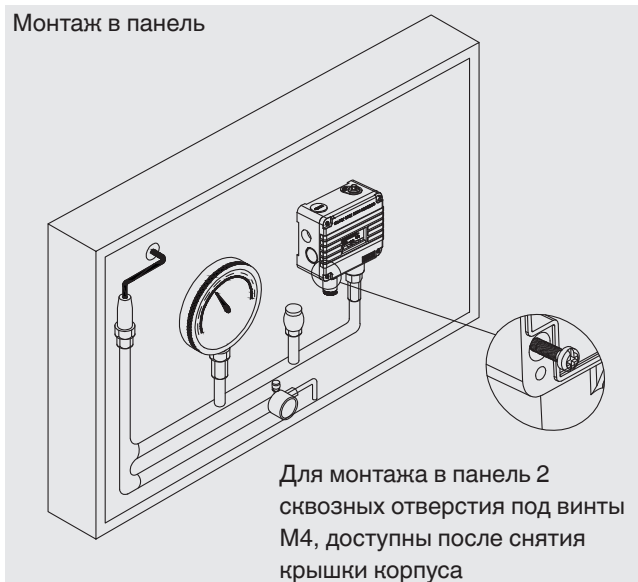


## Монтаж

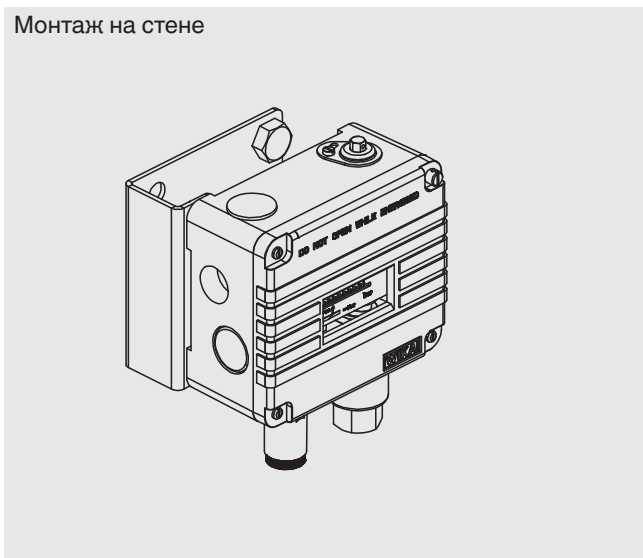
Непосредственный монтаж



Монтаж в панель



Монтаж на стене



Монтаж на трубе 2"



## Информация для заказа

Модель / Версия контакта / Электрическое соединение / Диапазон уставки / Уставка точки переключения

© 01/2019 WIKA Alexander Wiegand SE & Co. KG, все права защищены.  
Технические характеристики, указанные в данном документе, были актуальны на момент его публикации.  
Компания оставляет за собой право вносить изменения в технические характеристики и материалы своей продукции.

