

# Druckschalter, Heavy-Duty-Ausführung TPST Typ PSM-530

WIKA Datenblatt PV 35.02

## Anwendungen

- Kompressoren

## Leistungsmerkmale

- Einstellbereiche 1 ... 4 bis 7 ... 15 bar  
[0,1 ... 0,4 bis 0,7 ... 1,5 MPa]
- Elektrische Belastbarkeit bis zu AC 440 V, 9 A
- Inklusive Ein-/Aus-Schalter, um Kompressor manuell auszuschalten
- Integriertes Entlastungsventil, um einen sanften Neustart des Kompressors zu gewährleisten



Abb. links: Typ PSM-530, Standardausführung  
Abb. rechts: Typ PSM-530, mit Entlastungsventil

## Beschreibung

Der Typ PSM-530 kommt bei industriellen Regelungs-, Überwachungs- und Alarmanwendungen zum Einsatz. Der Schaltpunkt kann kundenspezifisch vor Ort eingestellt werden.

Mit dem Gerät lassen sich elektrische Lasten von bis zu AC 440 V, 9 A schalten.

Das integrierte Entlastungsventil (Option) wird dazu verwendet, vor Kompressorstart den Druckraum des Verdichtungskolbens drucklos zu machen.

Mit dem manuellen Ein-/Aus-Schalter kann das Kontaktsystem unabhängig vom Prozessdruck in offener Position verriegelt werden.

## Technische Daten

Einheit	Einstellbereich <sup>1)</sup>	Zulässiger Schaltpunkt bei steigendem Druck	Einstellbare Schaltdifferenz <sup>2)</sup>	Max. Betriebsdruck
bar	1 ... 4	1,7 ... 4	0,7 ... 3	8
	2,5 ... 9,5	4,3 ... 9,5	1,8 ... 7	20
	7 ... 15	9,3 ... 15	2,3 ... 7	20
MPa	0,1 ... 0,4	0,17 ... 0,4	0,07 ... 0,3	0,8
	0,25 ... 0,95	0,43 ... 0,95	0,18 ... 0,7	2
	0,7 ... 1,5	0,93 ... 1,5	0,23 ... 0,7	2

1) Schaltpunkt und Rückschaltpunkt müssen im Einstellbereich liegen

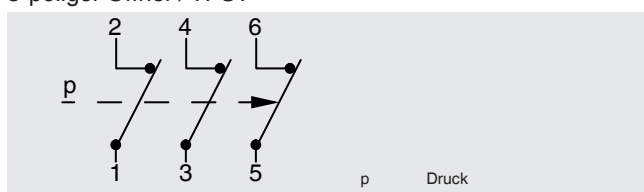
2) Der Unterschied zwischen Schaltpunkt und Rückschaltpunkt ist auch als Schalthysterese bekannt

### Nichtwiederholbarkeit des Schaltpunkts

≤ 2 % der Spanne

### Schaltkontakt

3-poliger Öffner / TPST



Auch als 2-poliger Öffner / DPST oder 1-poliger Öffner / SPST nutzbar.

### Manueller Ein-/Aus-Schalter (optional ohne)

Zur Verriegelung des Kontaktsystems in offener Position

Off: Schaltkontakt ist manuell zwangsgeöffnet

On: Schaltkontakt öffnet/schliesst gemäß  
Schaltpunkteinstellung

### Elektrische Belastbarkeit

Stromverbrauch <sup>3)</sup>	Spannung	Strom
Induktive Last AC-15	AC 230 / AC 440 V	9 A

3) nach DIN EN 60947-1

Abhängig von den Eigenschaften des Verbrauchers können zusätzliche Schutzmaßnahmen, z. B. zum Motorschutz, erforderlich sein.

## Einsatzbedingungen

### Zulässige Temperaturbereiche

Umgebung: -40 ... +70 °C [-40 ... +158 °F]

Messstoff: -20 ... +70 °C [-4 ... +158 °F]

Lagerung: -20 ... +80 °C [-4 ... +176 °F]

## Referenzbedingungen

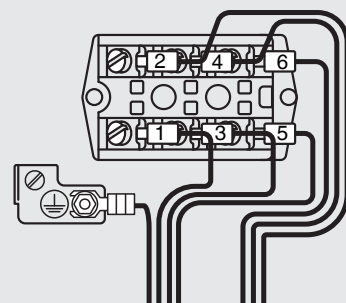
### Relative Feuchte nach BS 6134

< 50 % r. F. bei 40 °C [104 °F]

< 90 % r. F. bei 20 °C [68 °F]

## Klemmenbelegung

- 1 NC Öffner 1, Hilfsenergie
- 2 NC Öffner 1, Verbraucher
- 3 NC Öffner 2, Hilfsenergie
- 4 NC Öffner 2, Verbraucher
- 5 NC Öffner 3, Hilfsenergie
- 6 NC Öffner 3, Verbraucher
- ⊕ GND Masseanschluss



## Elektrischer Anschluss

2x Gummitülle für Kabel Ø 6 ... 14 mm [Ø 0,24 ... 0,55 in]

## Schutzart nach IEC/EN 60529

IP44

## Entlastungsventil (Option)

¼ NPT, Bördelanschluss

## Prozessanschlüsse

Prozessanschluss nach	Gewindegröße
ISO 228-1	G ¼ innen
	G ½ innen

## Werkstoffe

### Messstoffberührte Teile

Membrane: NBR

Prozessanschluss: Alu-Druckguss

## Zulassungen

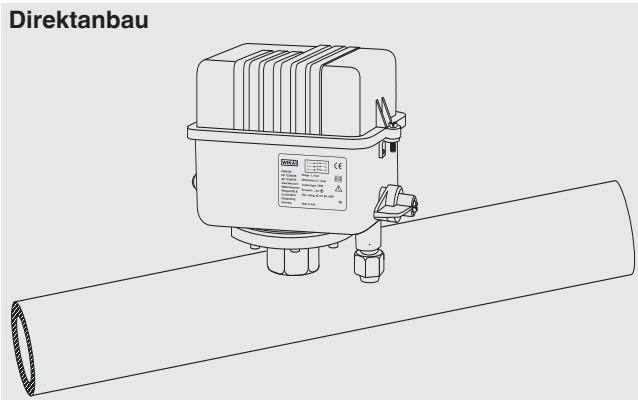
Logo	Beschreibung	Land
CE	<b>EU-Konformitätserklärung</b> <ul style="list-style-type: none"><li>■ Niederspannungsrichtlinie</li><li>■ RoHS-Richtlinie</li></ul>	Europäische Union

Zulassungen und Zertifikate siehe Internetseite

## Montage

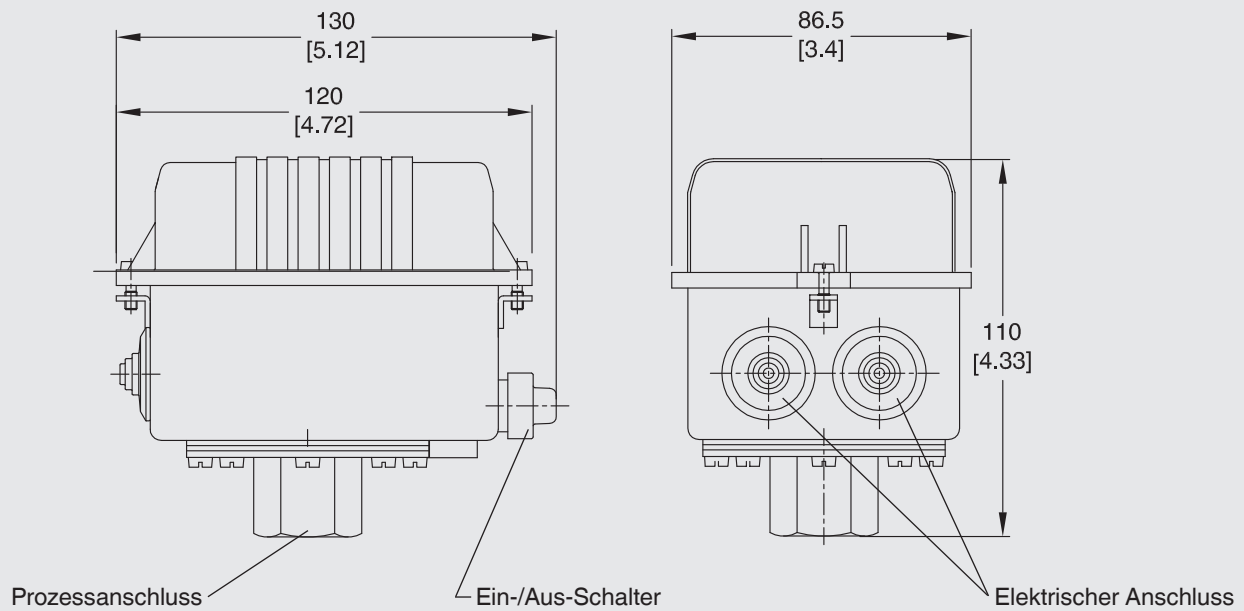
### Befestigungsart

#### Direktanbau



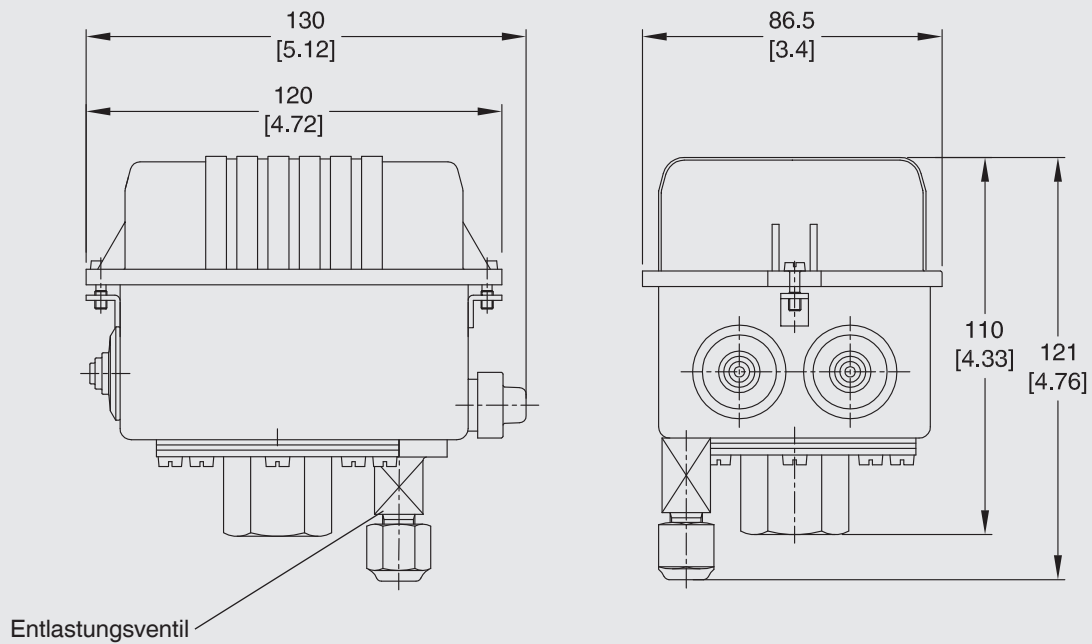
**Abmessungen in mm [in]**

**Standardausführung**



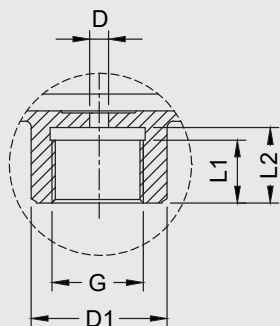
Gewicht: ca. 938 g [33 oz]

**Ausführung mit Entlastungsventil (Option)**



**Prozessanschlüsse**

Gewinde nach ISO 228-1

**Abmessungen in mm [in]**

G	D	D1 <sup>1)</sup>	L1	L2
G ¼ innen	Ø 4,5 [0,178]	SW 30 [1,18]	15 [0,59]	18 [0,71]
G ½ innen				

1) SW = Schlüsselweite

**Bestellangaben**

Typ / Entlastungsventil / Manueller Ein-/Aus-Schalter / Einstellbereich / Prozessanschluss

© 07/2018 WIKA Alexander Wiegand SE & Co. KG, alle Rechte vorbehalten.  
 Die in diesem Dokument beschriebenen Geräte entsprechen in ihren technischen Daten dem derzeitigen Stand der Technik.  
 Änderungen und den Austausch von Werkstoffen behalten wir uns vor.