

# Манометр для измерения дифференциального давления Модель 711.11, с V-образной цапфой

WIKА Типовой лист PM 07.01

## Применение

- Для измерения перепада давления или двух независимых избыточных давлений
- Для газообразных и жидких, не сильно вязких и не кристаллизирующихся измеряемых сред, не агрессивных по отношению к медным сплавам
- Отопление, климат и вентиляция

## Специальные особенности

- Дифференциальный манометр с V-образной цапфой
- Надежный и экономичный
- Диапазоны измерений от 0 ... 0,6 бар



Дифференциальный манометр Модель 711.11

## Описание

### Исполнение

две независимые друг от друга измерительные системы, вилочные штуцеры 60°

### Номинальный размер

100, 160

### Класс точности(EN 837-1/6)

1,6

### Диапазоны измерений(EN 837-1/5)

0 ... 0,6 до 0 ... 60 бар

Необходимая единица измерения давления выбирается исходя из максимального значения имеющегося общего избыточного давления! В отопительных системах с использованием циркуляционного насоса, величина общего избыточного давления как правило равна сумме гидростатического давления и напора насоса. Для снятия точных показаний, величина дифференциального давления не должна превышать 1/6 от ВПИ\*

\*Верхний предел измерения

В заказе следует указать оба давления:

- а) максимальное общее избыточное давление
- б) дифференциальное давление

### Рабочее давление

Постоянное: 3/4 от ВПИ  
Переменное: 2/3 от ВПИ  
Кратковременное: ВПИ

### Допустимые температуры

окружающая среда: -40... +60 °C  
измеряемая среда: +60 °C, максимум

### Влияние температуры

Погрешность показания при отклонении температуры чувствительного элемента от +20 °C: макс. ± 0,4%/10 К от соответствующего значения шкалы

### Пылевлагозащита

IP 33 (EN 60 529 / IEC 529)

## Стандартное исполнение

### Присоединение

медный сплав, 2 х наружная резьба G 1/2 В (EN 837-1 /7.3), с нанесёнными знаками  $\oplus$  и  $\ominus$

### Стрелочный механизм

медный сплав, подвижные части из мельхиора

### Циферблат

алюминий, белый, шкала чёрного цвета  
2 шкала в м вод.ст., внутренняя, чёрного цвета

### Стрелка

1 основная стрелка: алюминий, чёрного цвета  
1 индикация по шкале: алюминий, белого цвета, где по 50% диапазона шкалы приходится на  $\oplus$  и  $\ominus$  индикацию дифференциального давления.

### Корпус

сталь, чёрного цвета

### Стекло

плоское инструментальное стекло

### Кольцо

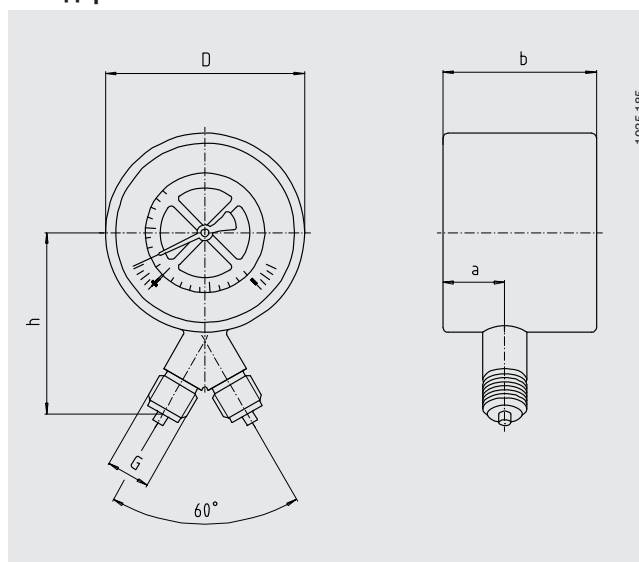
переставное кольцо, сталь, чёрного цвета

## Варианты

- Другие присоединения
- Исполнение с двойной индикацией („сдвоенный манометр“)
- Крепёжный фланец спереди или сзади
- 160 мм: электроконтакты (Типовой лист АЕ 08.01)
- измерительный механизм из CrNi стали (Модель 731.11)

## Размеры, в мм

### Стандартное исполнение



| НР  | Размеры в мм |      | D   | G       | Масса в кг |      |
|-----|--------------|------|-----|---------|------------|------|
|     | a            | b    |     |         | $h \pm 1$  |      |
| 100 | 31,5         | 82   | 101 | G 1/2 В | 91         | 1,00 |
| 160 | 31,5         | 86,5 | 160 | G 1/2 В | 120        | 1,60 |

Стандартное присоединение по EN 837-1/7.3

## Формазаказа

Модель/Номинальный размер/Диапазон/Индикация дифф.давления или двойная индикация/  
Макс. общее избыточное давление/Величина дифф.давления/Размер присоединения/Варианты

Спецификации и размеры, приведенные в данном документе, отражают техническое состояние изделия на момент выхода данного документа из печати. Возможные технические усовершенствования конструкции и замена комплектующих производятся без предварительного уведомления.

