

# Manômetro capsular, liga de cobre ou aço inoxidável Para montagem em painel Modelos 614.11, 634.11

WIKI folha de dados PM 06.05



outras aprovações veja  
página 4

## Aplicações

- Para meios gasosos, secos e não agressivos que não atacam partes de ligas de cobre
- Modelo 614.11: partes molhadas de liga de cobre  
Modelo 634.11: partes molhadas de aço inoxidável, também para meios agressivos

## Características especiais

- Baixa faixa de medição de 0 ... 2,5 mbar
- Montagem em painel
- Ajuste frontal do ponto zero



Manômetro capsular, versão painel quadrado,  
modelo 614.11

## Descrição

Os manômetros capsulares modelos 614.11 e 634.11 são baseados no aprovado sistema de medição por capsula. O princípio de medição por capsula é particularmente adequado para baixas pressões. Sob pressão, a expansão do elemento capsular, proporcional à pressão presente, é transmitida ao movimento através de um mecanismo e um indicador.

O projeto modular possibilita uma variedade de combinações como materiais de caixa, conexões de processo, diâmetros nominais e faixas de escala. Devido a alta variação, em relação ao design e a conexão de montagem traseira, o instrumento é adequado à montagem em painel em uma vasta gama de aplicações dentro da indústria.

## Construção padrão

### Projeto

DIN 43700

### Dimensão nominal em mm

72 x 72, 96 x 96, 144 x 144 e 144 x 72

### Classe de exatidão

1,6

### Pressão de trabalho

Estática: Valor final da escala

Flutuante: 0,9 x valor final da escala

### Temperatura de operação

Ambiente: -20 ... +60 °C

Meio: +100 °C máximo

### Efeito de temperatura

Quando a temperatura do sistema de medição se desvia da temperatura de referência (+20 °C): máx.  $\pm 0,6\%$  / 10 K do valor final da escala

### Faixas de medição

DN	Faixa de medição em mbar	
	Modelo 614.11	Modelo 634.11
72 x 72	0 ... 25 até 0 ... 600	0 ... 40 até 0 ... 600
96 x 96	0 ... 10 até 0 ... 600	0 ... 40 até 0 ... 600
144 x 144	0 ... 6 até 0 ... 600	-
144 x 72	0 ... 4 até 0 ... 600	0 ... 2,5 até 0 ... 600

ou outras unidades equivalentes de pressão ou vácuo

### Conexão ao processo

Modelo 614.11: Liga de cobre

Modelo 634.11: Aço inoxidável

Montagem traseira

DN 72 x 72 e 96 x 96: G ¼ B (macho), SW 14

DN 144 x 144: G ½ B (macho), SW 22

DN 144 x 72: G ½ B (macho), SW 17

### Elemento de pressão

Modelo 614.11: Liga de cobre

Modelo 634.11: Aço inoxidável

### Vedação

Modelo 614.11: NBR

Modelo 634.11: Viton®

Viton® elastômeros fluorados é uma marca registrada da DuPont Performance Elastomers.

### Movimento

Liga de cobre, peças de desgaste em argentan, com ajuste do ponto zero

### Mostrador

Alumínio com fundo branco e caracteres em preto

### Ponteiro

Alumínio, preto

### Caixa (DIN 43700)

DN 72 x 72, 96 x 96, 144 x 144: Aço, galvanizado

DN 144 x 72: Aço carbono, preto

### Visor

DN 144 x 72: Vidro para instrumentos

DN 72 x 72, 96 x 96 and 144 x 144: Visor de acrílico

### Quadro do painel (DIN 43718)

Aço carbono com acabamento em preto, estreito, encaixável

## Opções

- Outras conexões ao processo
- Vedações (modelo 910.17, veja folha de dados AC 09.08)
- Sobrepressão ou segurança contra vácuo nas faixas de medição
  - ≤ 25 mbar: 3 x do valor final da escala
  - > 25 mbar: 10 x do valor final da escala
- Quadro do painel estendido (wide)

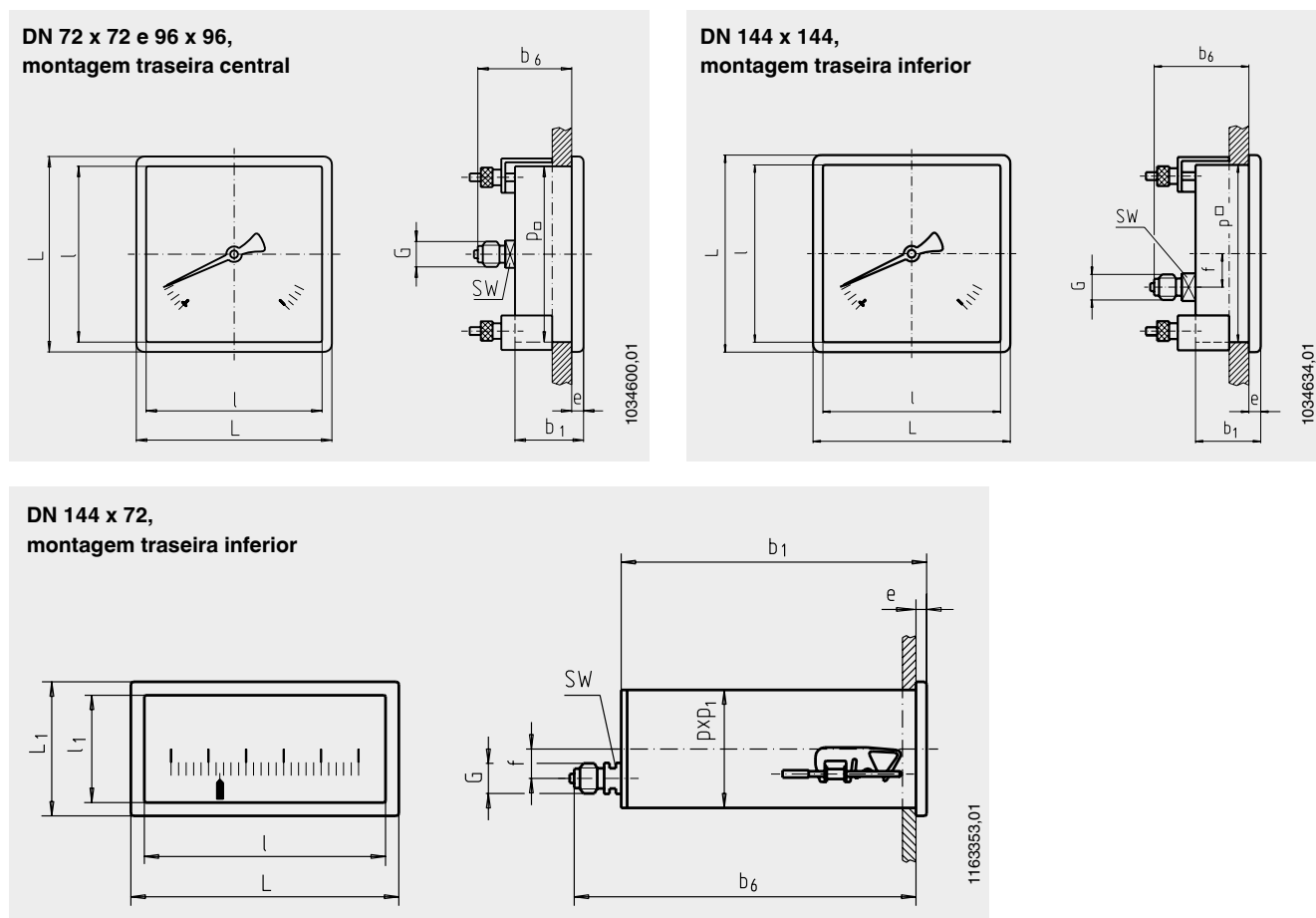
## Versão especial

### Para montagem em painel com contato elétrico

DN 144 x 72, máx. dois contatos elétricos, faixas de medição 0 ... 40 até 0 ... 600 mbar, com elemento de cápsula inferior, dispostos em câmara de medição cilíndrica no fundo da caixa

## Dimensões em mm

### Construção padrão



DN	Dimensões em mm												Peso em kg
	b <sub>1</sub>	b <sub>6</sub>	e	f	G	L	L <sub>1</sub>	l	l <sub>1</sub>	p x p <sub>1</sub>	p□	SW	
72 x 72	36,5	50	6	-	G ¼ B	72	-	62	-	-	66	14	0,30
96 x 96	39	50	6	-	G ¼ B	96	-	79	-	-	88,5	14	0,40
144 x 144	46,5	71,5	8	30	G ½ B	144	-	134	-	-	136	22	0,90
144 x 72	168	197	8	18	G ½ B	144	72	134	62	138 x 67	-	17	1,60

Conexão ao processo conforme EN 837-3 / 7.3, NBR 14105-1 / 5.4

## Aprovações

Logo	Descrição	País
	<b>Declaração de conformidade UE</b> Diretriz para equipamentos de pressão	União Europeia
	<b>EAC (opcional)</b> Diretriz para equipamentos de pressão	Comunidade Econômica da Eurásia
	<b>GOST (opcional)</b> Metrologia, calibração	Rússia
	<b>KazInMetr (opcional)</b> Metrologia, calibração	Cazaquistão
-	<b>MTSCHS (opcional)</b> Comissionamento	Cazaquistão
	<b>BelGIM (opcional)</b> Metrologia, calibração	Bielorrússia
	<b>UkrSEPRO (opcional)</b> Metrologia, calibração	Ucrânia
	<b>Uzstandard (opcional)</b> Metrologia, calibração	Uzbequistão
-	<b>CPA (opcional)</b> Metrologia, calibração	China

## Certificados (opcional)

- 2.2 relatório de teste
- 3.1 certificado de inspeção

Aprovações e certificados, veja o site

## Informações para cotações

Modelo / Dimensão nominal / Faixa de medição / Dimensão da conexão / Posição da conexão / Opções

© 05/2008 WIKA Alexander Wiegand SE & Co. KG, todos os direitos são reservados.  
Especificações e dimensões apresentadas neste folheto representam a condição de engenharia no período da publicação.  
Modificações podem ocorrer e materiais especificados podem ser substituídos por outros sem aviso prévio.



**WIKA do Brasil Ind. e Com. Ltda.**  
Av. Ursula Wiegand, 03  
Polígono Industrial  
18560-000 Iperó - SP / Brasil  
Tel. +55 (15) 3459-9700  
Fax +55 (15) 3266-1196  
vendas@wika.com.br  
www.wika.com.br