

Manometro a capsula

Manometri campione, classe 0,1 e 0,25

Modello 612.11

Scheda tecnica WIKA PM 06.04



Applicazioni

- Per fluidi non aggressivi gassosi, asciutti e puliti
- Misure di precisione in laboratorio
- Misure di pressione di altissima precisione
- Collaudo e calibrazione di manometri di tipo industriale

Caratteristiche distintive

- Lancetta a coltello e quadrante con scala a specchio per una lettura di alta precisione
- Movimento preciso con componenti di attrito in argentana
- Scala particolarmente facile da leggere grazie alla dimensione nominale di 250 mm
- Accesso frontale alla regolazione dello zero
- Campo scala da 0 ... 6 mbar



Manometri campione modello 612.11

Descrizione

Esecuzione

Conforme a EN 837-3, con cella di misura sotto la cassa, strumenti classe 0,1 con valigetta di trasporto e certificato di collaudo (lista dei valori di calibrazione)

Diametro nominale in mm

250

Classe di precisione

0,1 e 0,25

Campi scala

Classe 0,1: 0 ... 25 a 0 ... 400 mbar

Classe 0,25: 0 ... 6 a 0 ... 400 mbar

o tutti gli altri campi equivalenti per vuoto o combinazione di pressione e vuoto

Fluido di taratura

Gas

Pressione di lavoro

Statica: Valore di fondo scala

Fluttuante: 0,9 x valore di fondo scala

Temperature consentite

Ambiente: -20 ... +60 °C

Fluido: massimo +60 °C

Influenza della temperatura

La classe di precisione indicata si applica a una temperatura ambiente di +20 °C.

Lo spostamento del punto zero secondo la temperatura può essere corretto tramite la regolazione dello zero.

Grado di protezione

IP 54 per EN 60529 / IEC 529

Versione standard

Attacco al processo

Legna di rame, attacco radiale (LM)
G ½ B (maschio), chiave 27 mm

Elemento di misura

Legna di rame

Movimento

Legna di rame, componenti sottoposti ad attrito in argentana

Quadrante

Alluminio, bianco, scritte in nero, scala 300°, con scala a specchio, girevole di ±15° per la regolazione dello zero

Indice

Lancetta a coltello, alluminio, nera

Cassa

Cassa di tipo flangiato, alluminio, nero-argento

Trasparente

Plastica trasparente antisceggiatura, tinta di verde come antiriflesso

Anello

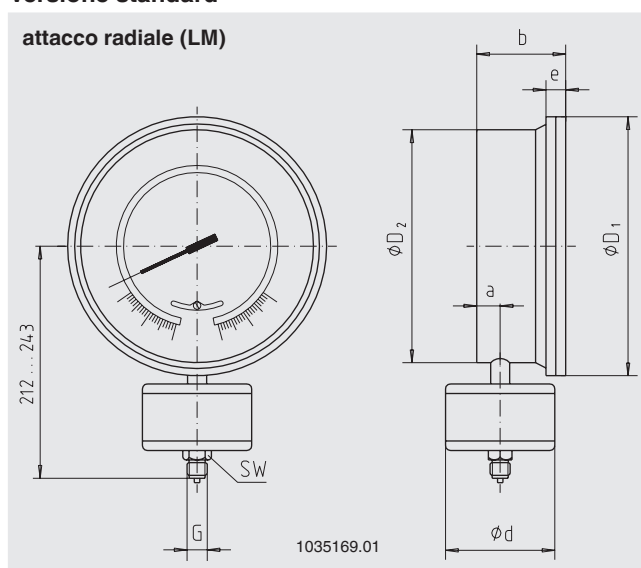
Flangia in alluminio, nero-argento

Opzioni

- Altre connessioni al processo
- Valigetta di trasporto per strumenti classe 0,25
- Certificato di collaudo per strumenti classe 0,25
- Manometro a molla tubolare per pressioni da 0 ... 1 bar (modello 342.11, vedi scheda tecnica PM 03.03)

Dimensioni in mm

Versione standard



DN	Dimensioni in mm							SW	Peso in kg
	a	b	D ₁	D ₂	d	e	G		
250	31	78	277	250	Ø 130	16,5	G ½ B	27	4,80

Attacco al processo per EN 837-1 / 7.3

Informazioni per l'ordine

Modello / Dimens. nominale / Casse di precisione / Campo scala / Dimens. attacco / Posizione attacco / Opzioni

© 20011 WIKA Alexander Wiegand SE & Co. KG, tutti i diritti riservati.
Le specifiche tecniche riportate in questo documento rappresentano lo stato dell'arte al momento della pubblicazione.
Ci riserviamo il diritto di apportare modifiche alle specifiche tecniche ed ai materiali.



WIKAL Italia Srl & C. Sas
Via Marconi, 8
20010 Arese (Milano)
Tel. (+39) 02-93861-1
Fax: (+39) 02-93861-74
E-Mail: info@wika.it
www.wika.it