

Doppelmanometer nach DIN 38030

Einbauausführung für Schienenfahrzeug-Bremssysteme

Typ PG21DPB, NG 60, 80, 100 und 130

WIKA Datenblatt PM 02.16

Anwendungen

- Pneumatische Bremssysteme von Schienen- und Nutzfahrzeugen
- Druckmessung für Bremszylinder und Druckbehälter

Leistungsmerkmale

- Zwei Prozessanschlüsse und zwei unabhängige Zeiger
- Gehäuse aus CrNi-Stahl
- Genauigkeitsklasse 1,0 und 1,6 (NG 60)
- Anzeigebereiche von 0 ... 6 bar bis 0 ... 16 bar
- Überlastsicherheit bis 1,3 x Skalenendwert



Abb. links: Typ PG21DPB, NG 60

Abb. rechts: Typ PG21DPB, NG 100

Beschreibung

Das Rohrfederanometer Typ PG21DPB kommt in Schienenfahrzeugen, Bussen und Lastkraftwagen mit Druckluftbremse zum Einsatz. Das Gerät basiert auf zwei unabhängig voneinander arbeitenden Rohrfedermesssystemen und ist dadurch in der Lage den Druck von zwei Messstellen in einer Anzeige darzustellen.

Das CrNi-Stahl-Gehäuse und das Messsystem aus einer speziellen Kupferlegierung sind die Basis für sehr gute Messeigenschaften. Das Gerät wurde für hohe Lastwechselbeanspruchungen und eine gute Beständigkeit gegen Umwelteinflüsse ausgelegt.

Bei allen Geräteausführungen sind die Zifferblätter durch einen speziellen Lichtleiter blendfrei ausgeleuchtet. Die Beleuchtung des Zifferblattes ist indirekt über Lichtschlitze im Gehäuse und direkt über Glühlampe oder LED mit Lampenfassung BA9s möglich.

Der Typ PG21DPB ist auch in kundenspezifischer Ausführung, z. B. mit individuellem Zifferblatt-Layout, lieferbar.

Technische Daten

Ausführung

DIN 38030

Nenngröße in mm

60, 80, 100 und 130

Genauigkeitsklasse

1,0 (NG 80, 100, 130)

1,6 (NG 60)

Anzeigebereiche

NG 60, 80, 100: 0 ... 6 bar, 0 ... 10 bar, 0 ... 12 bar, 0 ... 16 bar

NG 130: 0... 12 bar

Druckbelastbarkeit

NG 80, 100, 130:

Wechselbelastung: Skalenendwert

Kurzzeitig: 1,3 x Skalenendwert

NG 130:

Wechselbelastung: 0,75 x Skalenendwert

Kurzzeitig: Skalenendwert

Zulässige Temperatur

Umgebung: -25 ... +80 °C

Messstoff: -20 ... +60 °C

Temperatureinfluss

Bei Abweichung von der Referenztemperatur (+20 °C) am

Messsystem: max. $\pm 0,3 \%$ /10 K von der Anzeigespanne

Schutzart nach IEC/EN 60529

IP43

Prozessanschluss

Kupferlegierung, Anschlusslage rückseitig zentrisch, mit

Drossel- \varnothing 1^{-0,2} mm

NG 60: M12 x 1,5 R6 24°K

NG 80, 100, 130: M16 x 1,5 R10 24°K

Messglied

Kupferlegierung

Zeigerwerk

Kupferlegierung

Zifferblatt

Aluminium, schwarz

Skale und Beschriftung, weiß

Zeiger

Aluminium

1 Zeiger oben, rot und 1 Zeiger unten, gelb

(RAL-Farben nach DIN 38030)

Gehäuse

NG 60, 80, 100: CrNi-Stahl 1.4301

NG 130: Stahl, schwarz

Beleuchtung

Indirekt: Lichtschlitze

Direkt: Glühbirne, 3 W (NG 60: 2 W), DC 24 V,

Lampenfassung BA9s

Sichtscheibe

NG 60, 80, 100: Mehrschichten-Sicherheitsglas, reduziert

Lichtreflexionen

NG 130: Instrumentenflachglas

Schalttafelbefestigung

NG 60, 80, 100: Einteiliger Befestigungsbügel, Stahl verzinkt

Dreikantfrontring, Aluminium, schwarz

NG 130: 2 Befestigungswinkel, Stahl verzinkt

BB - Übersteckring mit Lichtschlitzen, Aluminium, schwarz

Optionen

- Anderer Prozessanschluss
- Drossel- \varnothing : 0,3 mm oder 0,6 mm
- Sichtscheibe: PMMA
- Dreikantfrontring, CrNi-Stahl poliert
- Zifferblatt: Aluminium, weiß, Doppelskale
- Höhere Leuchtkraft mit LED
- Andere Zeiger

Zeugnisse (Option)

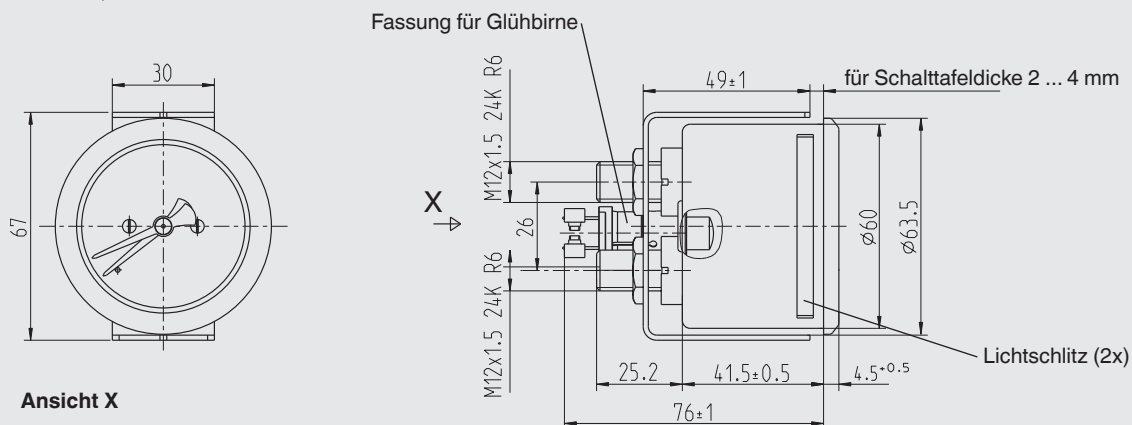
- 2.2-Werkszeugnis gemäß EN 10204 (z. B. Fertigung nach Stand der Technik, Werkstoffnachweis, Anzeigegegenauigkeit)
- 3.1-Abnahmeprüfzeugnis gemäß EN 10204 (z. B. Anzeigegegenauigkeit)

Zulassungen und Zertifikate siehe Internetseite

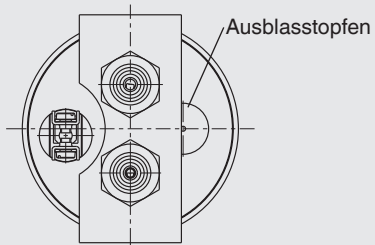
Abmessungen in mm

Standardausführung

Typ PG21DPB, NG 60



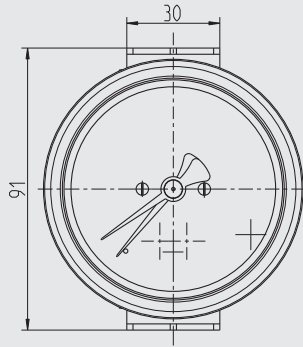
Ansicht X



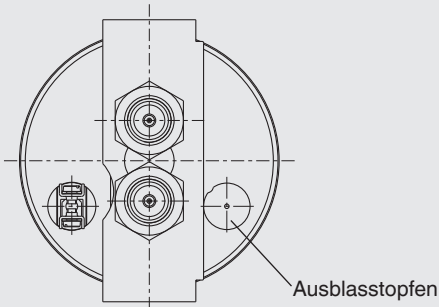
Im Lieferumfang enthalten:
- Schneidring nach DIN 3861
- Überwurfmutter SW14 nach DIN 3870

14263557.01

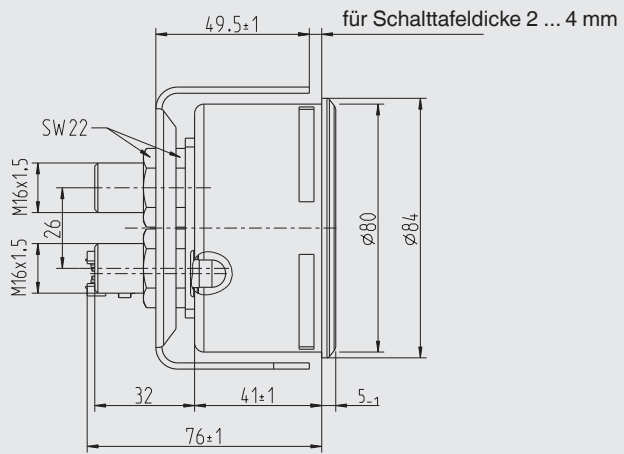
Typ PG21DPB, NG 80



Ansicht X



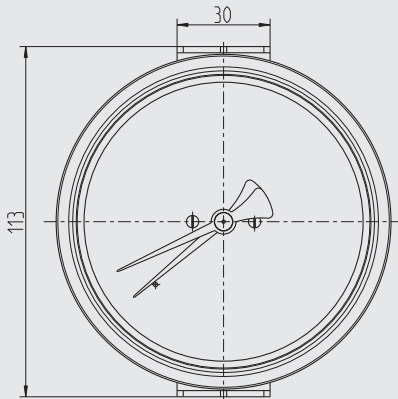
X
↓ ↑



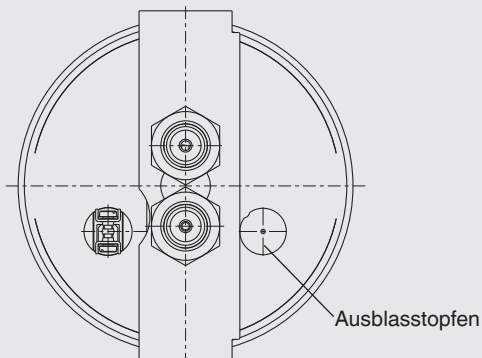
Im Lieferumfang enthalten:
 - Schneidring nach DIN 3861
 - Überwurfmutter SW14 nach DIN 3870

31143106.01

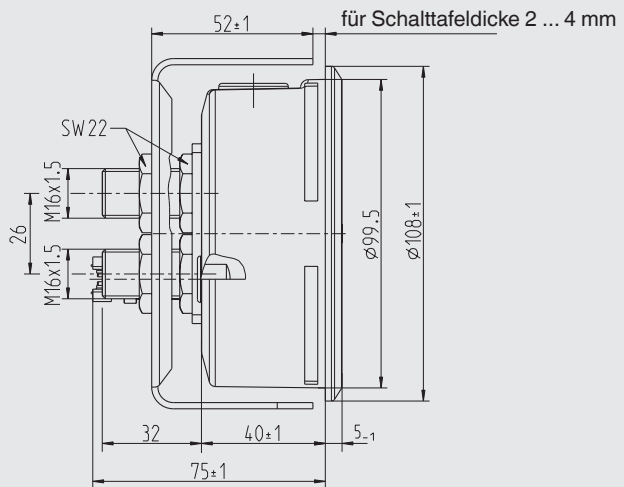
Typ PG21DPB, NG 100



Ansicht X



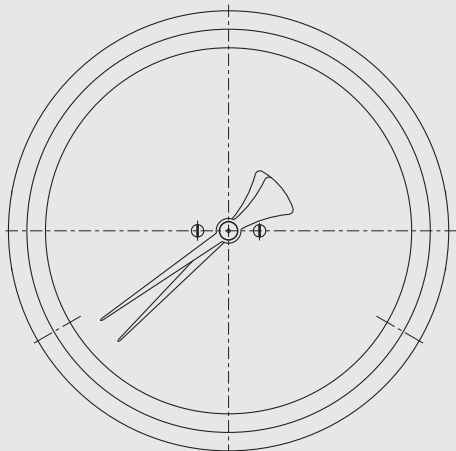
X
↓ ↑



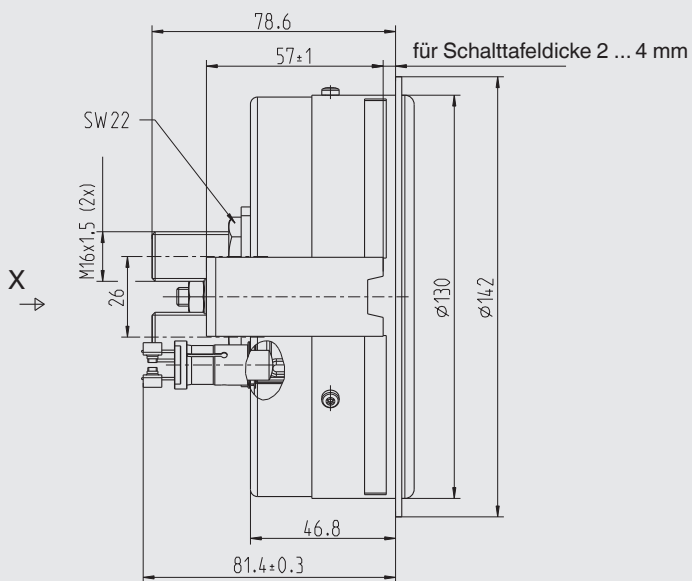
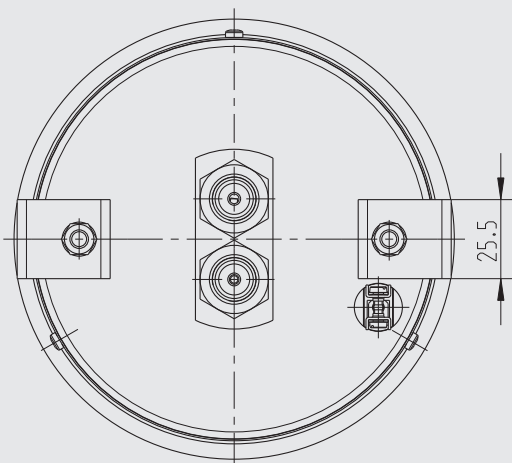
Im Lieferumfang enthalten:
 - Schneidring nach DIN 3861
 - Überwurfmutter SW14 nach DIN 3870

14263747.01

Typ PG21DPB, NG 130



Ansicht X



14263412.01

- Im Lieferumfang enthalten:
- Schneidring nach DIN 3861
 - Überwurfmutter SW14 nach DIN 3870

Bestellangaben

Typ / Anzeigebereich / Prozessanschluss / Optionen

© 03/2018 WIKA Alexander Wiegand SE & Co. KG, alle Rechte vorbehalten.
Die in diesem Dokument beschriebenen Geräte entsprechen in ihren technischen Daten dem derzeitigen Stand der Technik.
Änderungen und den Austausch von Werkstoffen behalten wir uns vor.



WIKAL Alexander Wiegand SE & Co. KG
Alexander-Wiegand-Straße 30
63911 Klingenberg/Germany
Tel. +49 9372 132-0
Fax +49 9372 132-406
info@wika.de
www.wika.de