

波登管压力表，不锈钢

XSEL® 过程压力表

型号232.34和233.34，NS 4 ½" 和 6"

威卡(WIKA) 数据资料 PM02.10



更多认证，
参见第5页

应用

- 适用于高动态压力载荷和振动载荷的应用
- 用于测量腐蚀性的，不粘滞的和不结晶的气体 and 液体介质的压力，也适用于腐蚀性环境
- 过程工业：设备制造、化工、石化工业、发电厂、采矿、石油勘探平台和环保技术
- 机械制造和一般设备制造

功能特性

- 优异的承载能力和抗冲击能力
- 符合ASME B40.100要求和测试条件的带有坚固卸压盖的安全版本
- 壳体充液（型号233.34）适用于高动态压力负载和振动
- 量程范围：0 ... 0.06至0 ... 200 MPa
[0 ... 10至0 ... 30,000 psi]

描述

该系列高品质波登管压力表专为过程工业设计。

采用优质的材料和坚固的设计，该仪表适用于化工和过程工业。

量程范围为0 ... 0.06 MPa至0 ... 200 MPa
[0 ... 10至0 ... 30,000 psi]，可满足各种应用所需。

威卡（WIKI）根据ASME B40.100标准的要求制造并认证压力表。为保证安全性能，该仪器带有坚固挡板及背部泄压盖。



波登管压力表，型号 232.34，NS 4 ½"

如果发生故障，操作员在前侧受到保护，因为介质或组件只能通过压力表背面弹出。

即使在恶劣的环境条件下，玻璃纤维增强POCAN®外壳为重复性测量提供必要的稳定性。

233.34型号的外壳填充与旋入式限流螺丝相结合，使其能够在高动态压力载荷和振动载荷的应用中使用。

规格

基本信息	
标准	ASME B40.100
特殊设计版本	<ul style="list-style-type: none"> ■ 无 ■ 用于氧气, 洁净度符合ASME B40.1 IV级 ■ 无硅油版本 ■ NACE版本
标称尺寸(NS)	<ul style="list-style-type: none"> ■ 4 ½" [115 mm] ■ 6" [160 mm]
连接位置	<ul style="list-style-type: none"> ■ 径向安装 (径向) ■ 轴向偏心安装
窗口	<ul style="list-style-type: none"> ■ 透明非碎裂塑料 ■ 仪表玻璃 ■ 夹层安全玻璃
	NBR密封件
表壳	
设计	带实心挡板 (整体表面) 和背部泄压
内部压力补偿 ¹⁾	<ul style="list-style-type: none"> ■ 无 ■ 带膜片
材料	POCAN® (热塑性塑料), 黑色 ²⁾
卡扣环	螺纹边框, POCAN®, 黑色 ²⁾
安装	<ul style="list-style-type: none"> ■ 面板安装法兰 (与表壳一体) ■ 面板安装适配器套件, 包括抛光不锈钢前面板³⁾
壳体充液 (型号233.34)	<ul style="list-style-type: none"> ■ 无 ■ 甘油 ■ 甘油甘油-水混合物用于量程≤0 ... 0.25 MPa [≤ 0 ... 40 psi] ■ 硅油 ■ 烃油
机芯	<ul style="list-style-type: none"> ■ 不锈钢 ■ 不锈钢, 干式耐振
	内部机芯当真空和1.1倍满量程时停止

1) 充液仪表或径向安装连接的仪表通常都配有膜片用于内部压力补偿

2) 表壳和卡口环也可提供红色或黄色 (仅适用于 NS 4½" [115], 径向安装 (径向))

3) 仅适用于 NS 4½" [115]

测量元件	
测量元件类型	波登管, C型或螺旋型
材料	不锈钢316L

准确度规格	
准确度等级	量程的±0.5 % (2A级) ¹⁾
温度误差	测量系统与参考条件的偏差: 满量程值每18 °F ≤ ±0.4 % [每10 °C ≤ ±0.4 %]
标准条件	
环境温度	+68 °F [+20 °C]

1) 量程的±1% (1A级), 量程≥ 0 ... 20,000 psi [0 ... 160 MPa]

量程, 表压

psi	
0 ... 10	0 ... 1,000
0 ... 15	0 ... 1,500
0 ... 30	0 ... 2,000
0 ... 60	0 ... 3,000
0 ... 100	0 ... 5,000
0 ... 160	0 ... 10,000
0 ... 200	0 ... 15,000
0 ... 300	0 ... 20,000
0 ... 400	0 ... 30,000 ¹⁾
0 ... 600	

bar	
0 ... 0,6	0 ... 60
0 ... 1	0 ... 100
0 ... 1.6	0 ... 160
0 ... 2.5	0 ... 250
0 ... 4	0 ... 400
0 ... 6	0 ... 600
0 ... 10	0 ... 1,000
0 ... 16	0 ... 1,600
0 ... 25	0 ... 2,000 ¹⁾
0 ... 40	

kPa	
0 ... 60	0 ... 6,000
0 ... 100	0 ... 10,000
0 ... 160	0 ... 16,000
0 ... 250	0 ... 25,000
0 ... 400	0 ... 40,000
0 ... 600	0 ... 60,000
0 ... 1,000	0 ... 100,000
0 ... 1,600	0 ... 160,000
0 ... 2,500	0 ... 200,000 ¹⁾
0 ... 4,000	

MPa	
0 ... 0.06	0 ... 6
0 ... 0.1	0 ... 10
0 ... 0.16	0 ... 16
0 ... 0.25	0 ... 25
0 ... 0.4	0 ... 40
0 ... 0.6	0 ... 60
0 ... 1.0	0 ... 100
0 ... 1.6	0 ... 160
0 ... 2.5	0 ... 200 ¹⁾
0 ... 4	

1) 仅适用于G½B或高压过程连接
(Autoclave 高压接口)

真空和+/-量程

psi	
-30 inHg ... 0	-30 inHg ... +100
-30 inHg ... +15	-30 inHg ... +160
-30 inHg ... +30	-30 inHg ... +200
-30 inHg ... +60	-30 inHg ... +300

bar	
-1 ... 0	-1 ... +5
-1 ... +0.6	-1 ... +9
-1 ... +1.5	-1 ... +15
-1 ... +3	-1 ... +24

kPa	
-100 ... 0	-100 ... +500
-100 ... +60	-100 ... +900
-100 ... +150	-100 ... +1,500
-100 ... +300	-100 ... +2,400

MPa	
-0.1 ... 0	-0.1 ... +0.5
-0.1 ... +0.06	-0.1 ... +0.9
-0.1 ... +0.15	-0.1 ... +1.5
-0.1 ... +0.3	-0.1 ... +2.4

更多信息: 量程

单位

- psi
- bar
- kg/cm²
- kPa
- MPa

更多信息：量程	
增强过载安全	<ul style="list-style-type: none"> ■ 无 ■ 2倍 ■ 3倍 ■ 4倍 ■ 5倍 选择可行性取决于量程
真空保护	<ul style="list-style-type: none"> ■ 无 ■ 真空保护到 -0.1 MPa
表盘	
刻度颜色	黑色
材料	铝
客户特定版本	<ul style="list-style-type: none"> ■ 无 ■ 带有InSight™打印的反射刻度(如白色反射刻度、荧光或夜光刻度盘) 其他刻度盘，例如可根据客户需求带有红色标线、圆弧或圆形扇区的刻度盘
指针	
仪表指针	可调指针，铝，银色
刻度指针/拖拽指针	<ul style="list-style-type: none"> ■ 无 ■ 表玻璃上的红色拖拽指针，可用固定调节旋钮重置 ■ 表玻璃上的红色拖拽指针，可用可拆卸调节旋钮重置
指针限位销	6点钟方向

可按要求提供其它量程

过程连接	
标准	<ul style="list-style-type: none"> ■ ANSI/ASME B1.20.1 ■ EN 837-1
尺寸	
ANSI/ASME B1.20.1	<ul style="list-style-type: none"> ■ ¼ NPT, 外螺纹 ■ ½ NPT, 外螺纹
EN 837-1	<ul style="list-style-type: none"> ■ G ¼ B, 外螺纹 ■ G ½ B, 外螺纹
限流装置	<ul style="list-style-type: none"> ■ Ø 0.6 mm [0.024"], 不锈钢 ■ Ø 0.3 mm [0.012"], 不锈钢
材料（接液）	
过程连接	不锈钢316L
波登管	不锈钢316L

可按要求提供其它过程连接

工作条件		
介质温度	-4 ... +212 °F [-20 ... +100 °C]	
环境温度		
充甘油仪表	-4 ... +140 °F [-20 ... +60 °C]	
未充液仪表或充硅油仪表	-40 ... +140 °F [-40 ... +60 °C]	
压力限值	稳定	满量程
	波动	0.9 x 满量程
	短时	1.5 x 满量程 ¹⁾
防护等级 ²⁾	<ul style="list-style-type: none"> ■ IP54, 符合EN/IEC 60529标准 ■ IP65, 符合EN/IEC 60529标准 	



1) 1.0 x 满量程，适用于量程 > 10,000 psi [69 MPa]

2) 充液仪表或径向安装连接的仪表总是满足IP65的防护等级

认证

标志	描述	国家或地区
	EU符合性声明 压力设备指令 PS > 20 MPa、组件A、压力配件	欧盟
-	CRN 安全 (如电气安全, 过压, ...) 对于量程 ≤ 100 MPa	加拿大

可选认证

标志	描述	国家或地区
	PAC俄罗斯 计量、测量技术	俄罗斯
	PAC哈萨克斯坦 计量、测量技术	哈萨克斯坦
-	MChS 生产许可	哈萨克斯坦

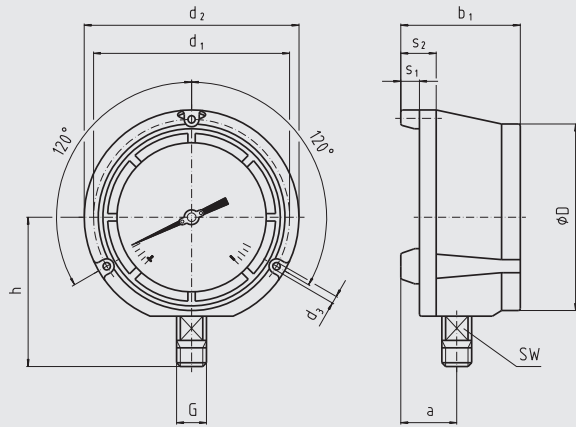
证书 (可选)

证书	
证书	<ul style="list-style-type: none"> ■ 2.2 测试报告, 符合EN 10204标准 (如先进的制造工艺、指示准确度) ■ 3.1 检验证书, 符合EN 10204标准 (如接液金属部件的材料证明、指示准确度) ■ A2LA校准证书, 根据ISO/IEC 17025进行溯源和认证 ■ 由国家认证机构发放的校准证书, 可根据ISO/IEC 17025进行溯源和认证
建议的校准周期	1年 (取决于使用条件)

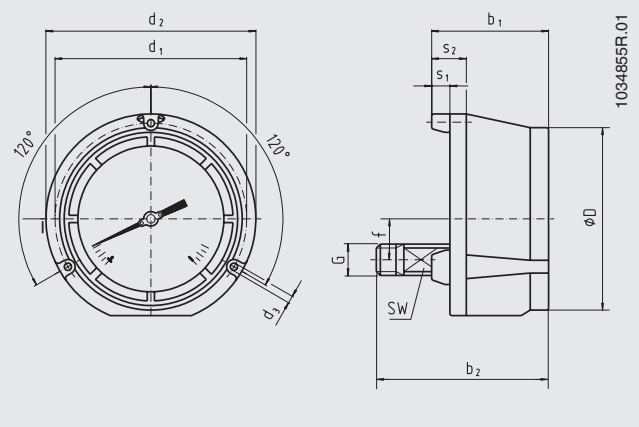
→ 关于认证和证书, 参见网站

尺寸 inch [mm]

径向安装 (径向)



轴向偏心安装



带螺纹的过程连接, 符合ANSI/ASME B1.20.1标准

NS	G	尺寸 inch [mm]											
		a	b ₁	b ₂	D	d ₁	d ₂	d ₃	f	h	s ₁	s ₂	SW
4 ½" [115]	¼ NPT	1.57 [40]	3.31 [84]	4.49 [114]	5 [128]	5.37 [136.5]	5.83 [148]	0.248 [6.3]	1.12 [28.5]	3.91 [99]	0.49 [12.5]	0.99 [25]	0.87 [22]
	½ NPT	1.57 [40]	3.31 [84]	4.74 [120]	5 [128]	5.37 [136.5]	5.83 [148]	0.248 [6.3]	1.12 [28.5]	4.06 [103]	0.49 [12.5]	0.99 [25]	0.87 [22]
6" [160]	¼ NPT	1.58 [40.2]	3.46 [88]	4.62 [117.4]	6.46 [164]	7 [177.8]	7.5 [190]	0.28 [7.1]	1.12 [28.5]	4.58 [116.5]	0.5 [12.7]	1 [25.4]	0.87 [22]
	½ NPT	1.58 [40.2]	3.46 [88]	4.86 [123.4]	6.46 [164]	7 [177.8]	7.5 [190]	0.28 [7.1]	1.12 [28.5]	4.82 [122.5]	0.5 [12.7]	1 [25.4]	0.87 [22]

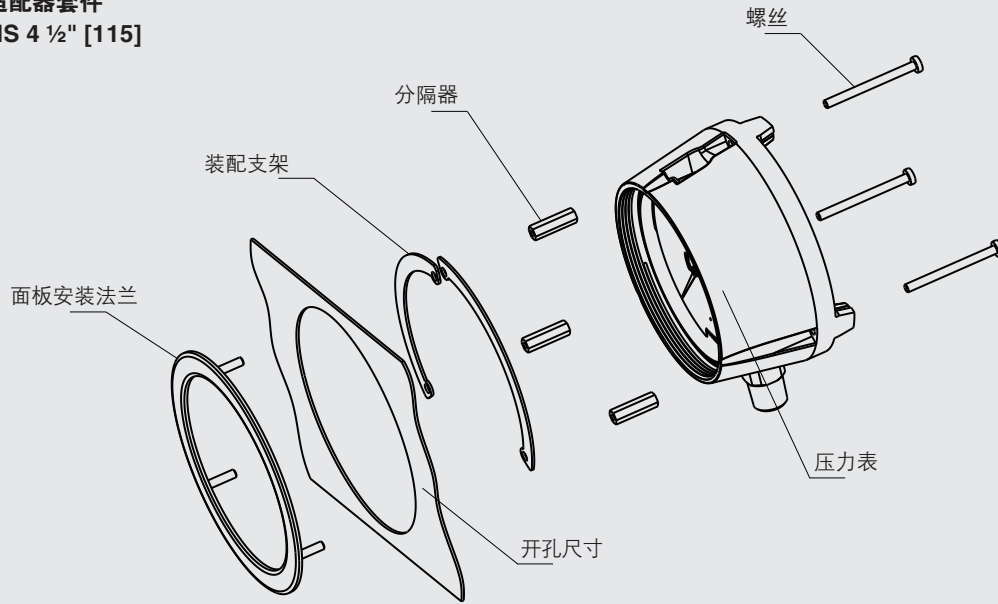
带螺纹的过程连接, 符合EN 837-1标准

NS	G	尺寸 inch [mm]											
		a	b ₁	b ₂	D	d ₁	d ₂	d ₃	f	h	s ₁	s ₂	SW
4 ½" [115]	G ¼ B	1.57 [40]	3.31 [84]	4.49 [114]	5 [128]	5.37 [136.5]	5.83 [148]	0.248 [6.3]	1.12 [28.5]	3.82 [97]	0.49 [12.5]	0.99 [25]	0.87 [22]
	G ½ B	1.57 [40]	3.31 [84]	4.76 [121]	5 [128]	5.37 [136.5]	5.83 [148]	0.248 [6.3]	1.12 [28.5]	4.09 [104]	0.49 [12.5]	0.99 [25]	0.87 [22]
6" [160]	G ¼ B	1.58 [40.2]	3.46 [88]	4.62 [117.4]	6.46 [164]	7 [177.8]	7.5 [190]	0.28 [7.1]	1.12 [28.5]	4.58 [116.5]	0.5 [12.7]	1 [25.4]	0.87 [22]
	G ½ B	1.58 [40.2]	3.46 [88]	4.89 [124.4]	6.46 [164]	7 [177.8]	7.5 [190]	0.28 [7.1]	1.12 [28.5]	4.86 [123.5]	0.5 [12.7]	1 [25.4]	0.87 [22]

NS	重量	
	型号232.34	型号233.34
4 ½" [115]	约 2 lbs [0.9 kg]	约 3 lbs [1.4 kg]
6" [160]	约 3 lbs [1.4 kg]	约 4 lbs [1.8 kg]

附件

面板安装适配器套件 仅适用于NS 4 1/2" [115]



尺寸inch [mm]		订购编号
建议开孔尺寸	控制面板壁厚	
Ø 5.69 [144.5]	0.063 ... 0.31 [1.5 ... 7.9]	0738581

附件和备件

型号	描述
	910.17 密封垫 → 参见数据资料AC 09.08
	910.15 冷凝管 → 参见数据资料AC 09.06
	910.13 过压保护器 → 参见数据资料AC 09.04
	IV10、IV11 针阀和多路阀 → 参见数据资料AC 09.22
	IV20、IV21 阻断和排放阀 → 参见数据资料AC 09.19
	IVM 法兰阀，过程和测量仪表型 → 参见数据资料AC 09.17
	BV 球阀，过程和测量仪表型 → 参见数据资料AC 09.28
	IBF2、IBF3 带法兰连接的截止阀 → 参见数据资料AC 09.25

订购信息

型号/表圆直径/量程范围/过程连接/接口位置/选项

© 02/1995 WIKA Alexander Wiegand SE & Co. KG, 版权所有
本文件中列出的规格仅代表本文件出版时产品的工程状态。
我们保留修改产品规格和材料的权利。

