

Bourdon tüp manometre Paslanmaz çelik versiyonu Modeller 232.50, 233.50

WIKA veri sayfası PM 02.02



Diğer onaylar için 3.
sayfaya bakınız

Uygulamalar

- Yüksek dinamik basınç yüklü veya titreşimli ¹⁾ uygulamalar için sıvı dolgulu model
- Yüksek oranda akışkan veya kristalize olmayan gazlı ve sıvı agresif ortamlar, ayrıca agresif ortamlar için
- Proses endüstrisi: Kimyasal/petro-kimya, elektrik santralleri, madencilik, kıyı ve kıydan uzak yerler, çevre teknolojisi, makine inşası ve genel tesis inşası

Diğer özellikler

- Mükemmel yük dengesi stabilizesi ve şok direnci
- Tamamen paslanmaz çelik yapı
- German Lloyd onayı
- 0 ... 1.600 bar'a kadar ölçek aralıkları



Bourdon tüpü basınç ölçer modeli 232.50

Açıklama

Dizayn
EN 837-1

Gösterge çapı (mm)
63, 100, 160

Doğruluk sınıfı
NS 63: 1,6
NS 100, 160: 1,0

Ölçüm aralıkları
NS 63: 0 ... 1 ile 0 ... 1.000 bar
NS 100: 0 ... 0,6 ile 0 ... 1.000 bar
NS 160: 0 ... 0,6 ile 0 ... 1.600 bar
ya da tüm diğer eşdeğer vakum veya birleşik basınç ve vakum aralıkları

¹⁾ Model 233.50

Basınç sınırlaması

NS 63:	Sabit:	3/4 x tam skala değeri
	Değişken:	2/3 x tam skala değeri
	Kısa süre:	Tam skala değeri
NS 100, 160:	Sabit:	Tam skala değeri
	Değişken:	0,9 x tam skala değeri
	Kısa süre:	1,3 x tam skala değeri

Çalışma sıcaklığı

Ortam:	-40 ... +60 °C Sıvı dolgu olmadan
	-20 ... +60 °C gliserin dolgulu göstergeler ¹⁾
Madde:	+200 °C maksimum sıvı dolgu olmadan
	Maksimum +100 °C sıvı dolgu ¹⁾

Sıcaklık etkisi

Ölçme sisteminin sıcaklığı referans sıcaklıktan saptığında (+20 °C): tam ölçek değerinin maks. ±0,4 %/10 K değeri

Koruma sınıfı

EN 60529 / IEC 60529 uyarınca IP65

Standart versiyon

Proses bağlantısı

Paslanmaz çelik 316L (NS 63: 1.4571),
Alt bağlantı (LM) veya alt arka bağlantı (LBM),
NS 63: orta arka bağlantı (CBM)
NS 63: G ¼ B (erkek), 14 mm lamalar
NS 100, 160: G ½ B, 22 mm lamalar

Basınç elemanı

Paslanmaz çelik 316L
C tipi veya sarmal tip

Hareket

Paslanmaz çelik

Kadran

Alüminyum, beyaz, siyah markalama,
İşaretçi durdurma pimli NS 63

Gösterge

Alüminyum, siyah

Gövde

Mahfaza çevresi basınç tahliyeli paslanmaz çelik 12 saat
(NS 63) ve mahfazanın arkasında (NS 100 ve 160),
Ölçek aralıkları $\leq 0 \dots$ Mahfaza havalandırması için
dengeleyici valf 16 bar

Cam

Lamine güvenlik camı
(NS 63: polikarbonat)

Halka

Kam halkası (bayonet tipi), paslanmaz çelik

Doldurma sıvısı (model 233,50 için)

Gliserin % 99,7
(Ölçek aralığı $\leq 0 \dots 2,5$ bar için %86,5 gliserin)

Seçenekler










- Diğer proses bağlantıları
- Contalar (model 910.17, bkz. veri sayfası AC 09.08)
- Sızdırmazlık diyaframları montajı bkz. ürün incelemesi DS
- Ölçme sistemi Monel (model 26x.50, NS 160 arka ağız bağlantısız)
- Yüzey veya panel montaj flanşı, paslanmaz çelik
- Panel montaj flanşı, cilalı paslanmaz çelik
- Üçgen kenar, cilalı paslanmaz çelik, kelepçeli
- Ortam sıcaklıkları $-40 \text{ }^\circ\text{C}$: Silikon yağ dolgusu
- Limit göstergesi NS 100 ve 160'da, bkz. veri sayfası SP 09.03
- Şalter kontaklı manometre, PGS23.1x0 modeline bakın, veri sayfası PV 22.02
- Elektrik çıkış sinyalli manometre, PGT23.100/160 modeline bakınız, veri sayfası PV 12.04

Özel versiyonlar

Amonyak tesisleri için ölçekler (NS 100 ve 160)

$^\circ\text{C}$ olarak soğutucu R 717 (NH₃) için sıcaklık ölçekli,
Ölçek aralıkları: $-1 \dots 0 \dots 15$ bar veya $-1 \dots 0 \dots 26$ bar

Onaylar

Logo	Açıklama	Ülke
	AB uygunluk beyanı <ul style="list-style-type: none">■ Basınçlı ekipmanlar yönetmeliği PS > 200 bar, A modülü, basınç aksesuarı■ ATEX direktifi (opsiyon) Tutuşma koruma tipi "c", yapısal emniyet	Avrupa Birliği
	EAC (opsiyon) <ul style="list-style-type: none">■ Basınçlı ekipmanlar yönetmeliği■ Tehlikeli alanlar	Avrasya Ekonomik Topluluk
	GOST (opsiyon) Metroloji, ölçüm teknolojisi	Rusya
	KazInMetr (opsiyon) Metroloji, ölçüm teknolojisi	Kazakistan
-	MTSCHS (opsiyon) Çalıştırma izinleri	Kazakistan
	BelGIM (opsiyon) Metroloji, ölçüm teknolojisi	Belarus
	UkrSEPRO (opsiyon) Metroloji, ölçüm teknolojisi	Ukraine
	Uzstandard (opsiyon) Metroloji, ölçüm teknolojisi	Özbekistan
-	CPA (opsiyon) Metroloji, ölçüm teknolojisi	Çin
	KCs KOSHA (opsiyon) Tehlikeli alanlar	Güney Kore
	GL (opsiyon) Gemiler, gemi imalatı (örn: açık deniz)	Uluslararası
-	CRN Emniyet (örn: elektrik, emniyet, yüksek basınç vb.)	Kanada

Sertifikalar (opsiyon)

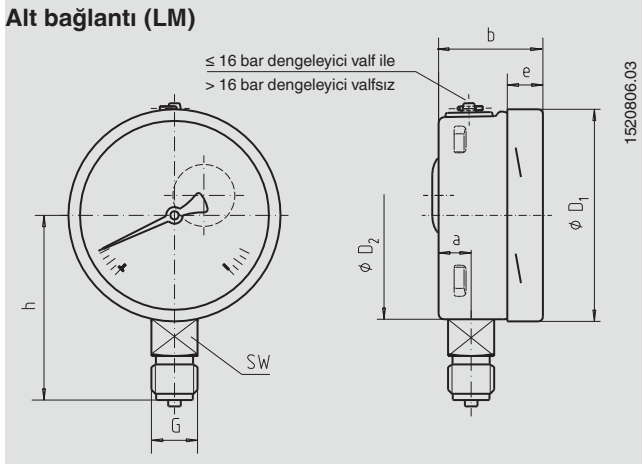
- 2.2 test raporu
- 3.1 kontrol sertifikası

Onaylar ve belgeler için web sitesine bakınız

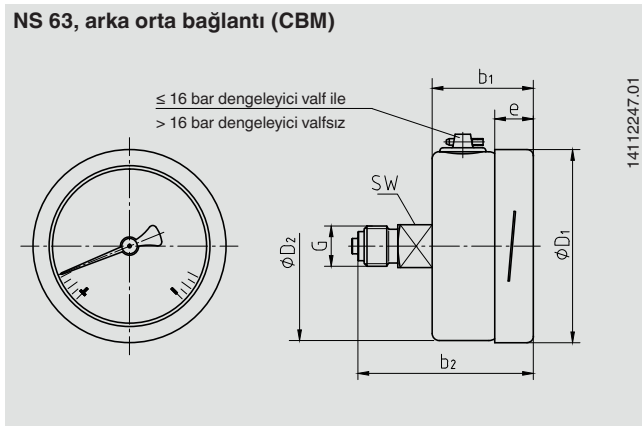
Boyutlar, mm

Standart versiyon

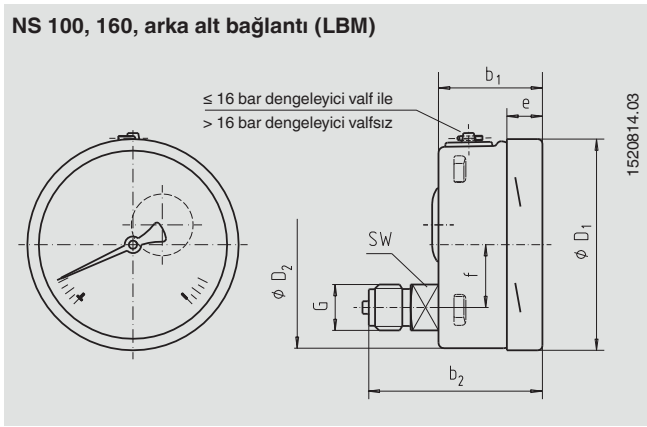
Alt bağlantı (LM)



NS 63, arka orta bağlantı (CBM)



NS 100, 160, arka alt bağlantı (LBM)



NS	Boyutlar, mm											Kg ağırlık	
	a	b	b ₁	b ₂	D ₁	D ₂	e	f	G	h ±1	SW	Model 232.50	Model 233.50
63	9,5	33	33	57	63	62	11,5	-	G ¼ B	54	14	0,16	0,20
100	15,5	49,5	49,5	83	101	99	17,5	30	G ½ B	87	22	0,60	0,90
160	15,5	49,5 ²⁾	49,5 ²⁾	83 ¹⁾	161	159	17,5	50	G ½ B	118	22	1,10	2,00

EN 837-1 / 7.3 uyarınca bağlantı süreci

- 1) Ölçek aralıklı artı 16 mm ≥ 100 bar
- 2) Ölçek aralıklı artı 16 mm 1.600 bar

Sipariş bilgileri

Model / Gösterge çapı / Ölçüm skalası / Bağlantı şekli / Montaj şekli / Opsiyonlar

© 2000 WIKA Alexander Wiegand SE & Co. KG, tüm hakları saklıdır.
Bu belgede verilen özellikler, yayımlama sırasındaki mühendislik durumunu temsil etmektedir.
Özellikler ve malzemede değişiklik yapma hakkımız saklıdır.



WIKAI
WIKAI Instruments Endüstriyel
Ölçüm Cihazları Ticaret Ltd. Şti.
Bayraktar Bulvarı No.17 Şerifali Mah.
34775 / Ümraniye / İstanbul
Tel. +90 216 41590-66
Fax: +90 216 41590-97
info@wika.com.tr
www.wika.com.tr