

Rohrfedermanometer, Kupferlegierung

Für Schweißen, Schneiden und verwandte Prozesse

Typen 111.11, 111.31

WIKA-Datenblatt PM 01.03



weitere Zulassungen
siehe Seite 5

Anwendungen

- Für Geräte und Apparaturen zum Gasschweißen, Schneiden und verwandte Autogenverfahren
- Druck- und Füllstandsanzeige für Industriegase wie beispielsweise Sauerstoff oder Acetylen
- Zum Anbau an Druckminderer oder Ventile

Leistungsmerkmale

- Ausführung nach ISO 5171 oder für Acetylen nach ISO 7291
- Sicherheitsmerkmale
Typ 111.11: Mit Entlastungsöffnung auf der Gehäuserückseite
Typ 111.31: Mit bruchsicherer Trennwand (Solidfront)
- Nenngröße (NG) des Gehäuses
Typ 111.11: NG 40, 50 und 63
Typ 111.31: NG 50
- Anzeigebereiche bis 0 ... 400 bar bzw. 0 ... 6.000 psi



Abb. links: Typ 111.11

Abb. rechts: Typ 111.31

Beschreibung

Die Manometer vom Typ 111.11 und 111.31 wurden speziell für Gasschweißgeräte konstruiert und erfüllen alle Anforderungen der Norm ISO 5171.

Die Geräte basieren auf dem bewährten Rohrfedermesssystem. Bei Druckbeaufschlagung wird die Verformung der Rohrfeder proportional zum anstehenden Druck über eine Zugstange zum Zeigerwerk übertragen und angezeigt.

Der modulare Aufbau des Manometers ermöglicht eine Vielzahl von Kombinationen aus Gehäusewerkstoff, Prozessanschluss, Nenngröße und Anzeigebereich.

Durch diese hohe Varianz eignen sich die Geräte für viele Anwendungen im Bereich der Schweißtechnik. Eine Individualisierung der Geräte durch Zifferblattaufdrucke, wie z. B. Firmenlogos, ist möglich.

Die Sicherheitsausführung der Manometer vom Typ 111.31 besitzt eine bruchsichere Trennwand und erfüllt auch erhöhte sicherheitstechnische Anforderungen an den Personenschutz.

Technische Daten

Basisinformationen		
Norm	<ul style="list-style-type: none"> ■ ISO 5171, Manometer für Schweißen, Schneiden und verwandte Prozesse ■ ISO 7291, Acetylen-Ausführung für Hauptstellendruckregler, BAM-geprüft ¹⁾ ■ EN 837-1 ■ ASME B40.100 	
	Hinweise zur „Auswahl, Anbringung, Behandlung und Bedienung von Manometern“ siehe Technische Information IN 00.05.	
Nenngröße (NG)		
Typ 111.11	<ul style="list-style-type: none"> ■ Ø 40 mm [1 ½"] ■ Ø 50 mm [2"] ■ Ø 63 mm [2 ½"] 	
Typ 111.31	Ø 50 mm [2"]	
Anschlusslage	<ul style="list-style-type: none"> ■ Anschluss radial unten ■ Anschluss rückseitig zentrisch ²⁾ 	
Sichtscheibe	Polycarbonat	
Gehäuse		
Typ 111.11	Design	Sicherheitsstufe „S1“ nach EN 837-1: Mit Entlastungsöffnung
	Werkstoff	<ul style="list-style-type: none"> ■ Stahl, messingfarben ■ Stahl, schwarz lackiert ■ Stahl, verchromt ■ CrNi-Stahl
Typ 111.31	Design	Sicherheitsstufe „S3“ nach EN 837-1: Mit bruchsicherer Trennwand und ausblasbarer Rückwand
	Werkstoff	<ul style="list-style-type: none"> ■ Zinkdruckguss ■ Lackiert nach Kundenwunsch
Befestigung	<ul style="list-style-type: none"> ■ Ohne ■ Befestigungsrand vorn ■ Befestigungsrand hinten 	
Zeigerwerk	Kupferlegierung	

1) Nur verfügbar für Messstoff Acetylen und Typ 111.11

2) Nur verfügbar für Typ 111.11

Messelement	
Art des Messelements	Rohrfeder, Kreis- oder Schraubenform
Werkstoff	Kupferlegierung
Dichtheit	Leckagerate: $< 5 \cdot 10^{-3}$ mbar l/s

Genauigkeitsangaben	
Genauigkeitsklasse	
ISO 5171	Klasse 2,5
ASME B40.100	$\pm 3\%$ $\pm 2\%$ $\pm 3\%$ der Messspanne (Grade B)
Temperaturfehler	Bei Abweichung von den Referenzbedingungen am Messsystem: $\leq \pm 0,4\%$ pro 10 °C [$\leq \pm 0,4\%$ pro 18 °F] vom jeweiligen Skalenendwert
Referenzbedingungen	
Umgebungstemperatur	+20 °C [68 °F]

Anzeigebereiche

bar	
0 ... 0,6	0 ... 25
0 ... 1	0 ... 30
0 ... 1,6	0 ... 40
0 ... 2	0 ... 60
0 ... 2,5	0 ... 70
0 ... 4	0 ... 100
0 ... 6	0 ... 140
0 ... 7	0 ... 160
0 ... 10	0 ... 200
0 ... 12	0 ... 250
0 ... 14	0 ... 315
0 ... 16	0 ... 400
0 ... 20	

kPa	
0 ... 60	0 ... 2.500
0 ... 70	0 ... 3.000
0 ... 100	0 ... 4.000
0 ... 160	0 ... 6.000
0 ... 200	0 ... 7.000
0 ... 250	0 ... 8.000
0 ... 400	0 ... 10.000
0 ... 600	0 ... 14.000
0 ... 700	0 ... 16.000
0 ... 800	0 ... 20.000
0 ... 1.000	0 ... 25.000
0 ... 1.400	0 ... 31.500
0 ... 1.600	0 ... 40.000

psi	
0 ... 10	0 ... 600
0 ... 15	0 ... 800
0 ... 30	0 ... 1.000
0 ... 60	0 ... 1.500
0 ... 100	0 ... 2.000
0 ... 150	0 ... 3.000
0 ... 160	0 ... 4.000
0 ... 200	0 ... 5.000
0 ... 300	0 ... 6.000
0 ... 400	

kg/cm ²	
0 ... 0,6	0 ... 25
0 ... 1	0 ... 30
0 ... 1,6	0 ... 40
0 ... 2	0 ... 60
0 ... 2,5	0 ... 70
0 ... 4	0 ... 100
0 ... 6	0 ... 140
0 ... 7	0 ... 160
0 ... 10	0 ... 200
0 ... 14	0 ... 250
0 ... 16	0 ... 315
0 ... 20	0 ... 400

MPa	
0 ... 0,06	0 ... 2,5
0 ... 0,1	0 ... 3
0 ... 0,16	0 ... 4
0 ... 0,2	0 ... 6
0 ... 0,25	0 ... 7
0 ... 0,4	0 ... 10
0 ... 0,6	0 ... 14
0 ... 0,7	0 ... 16
0 ... 1	0 ... 20
0 ... 1,4	0 ... 25
0 ... 1,6	0 ... 31,5
0 ... 2	0 ... 40

Weitere Angaben zu: Anzeigebereiche	
Einheit	<ul style="list-style-type: none"> ■ bar ■ psi ■ kg/cm² ■ kgf/cm² ■ kPa ■ MPa
Zifferblatt	
Skalenfarbe	Schwarz
Werkstoff	<ul style="list-style-type: none"> ■ Kunststoff ■ Aluminium
Zeiger	
Instrumentenzeiger	Kunststoff, schwarz Aluminium, schwarz
Markenzeiger/Schleppzeiger	<ul style="list-style-type: none"> ■ Ohne ■ Roter Markenzeiger auf Zifferblatt, fest eingestellt ■ Roter Markenzeiger auf Sichtscheibe, einstellbar
Anschlagstift	Am Nullpunkt

Prozessanschluss	
Norm	<ul style="list-style-type: none"> ■ EN 837-1 ■ ISO 7 ■ ANSI/B1.20.1
Größe	
EN 837-1	<ul style="list-style-type: none"> ■ G 1/8 B, Außengewinde ■ G 1/4 B, Außengewinde ■ M10 x 1, Außengewinde ■ M12 x 1,5, Außengewinde
ANSI/B1.20.1	<ul style="list-style-type: none"> ■ 1/8 NPT, Außengewinde ■ 1/4 NPT, Außengewinde
ISO 7	<ul style="list-style-type: none"> ■ R 1/8, Außengewinde ■ R 1/4, Außengewinde
Drossel	<ul style="list-style-type: none"> ■ Ø 0,3 mm [0,012"], Kupferlegierung ■ Für Acetylen-Ausführung
Werkstoff (messstoffberührt)	
Prozessanschluss	Kupferlegierung
Rohrfeder	Kupferlegierung


Weitere Prozessanschlüsse auf Anfrage

Einsatzbedingungen	
Messstofftemperatur	-20 ... +60 °C [-4 ... +140 °F]
Umgebungstemperatur	-20 ... +60 °C [-4 ... +140 °F]
Druckbelastbarkeit	
Ruhebelastung	3/4 x Skalenendwert
Wechselbelastung	2/3 x Skalenendwert
Kurzzeitig	Skalenendwert
Schutzart nach IEC/EN 60529	
Anschluss radial unten	IP33
Anschluss rückseitig zentrisch	IP44

Zulassungen

Logo	Beschreibung	Region
	EU-Konformitätserklärung Druckgeräterichtlinie PS > 200 bar, Modul A, druckhaltendes Ausrüstungsteil	Europäische Union
	UKCA Pressure equipment (safety) regulations	Vereinigtes Königreich
-	CRN Sicherheit (z. B. elektr. Sicherheit, Überdruck, ...)	Kanada

Optionale Zulassungen

Logo	Beschreibung	Region
	PAC Kasachstan Metrologie, Messtechnik	Kasachstan
-	MChS Genehmigung zur Inbetriebnahme	Kasachstan
-	PAC Ukraine Metrologie, Messtechnik	Ukraine
-	PAC China Metrologie, Messtechnik	China

Herstellerinformationen und Bescheinigungen

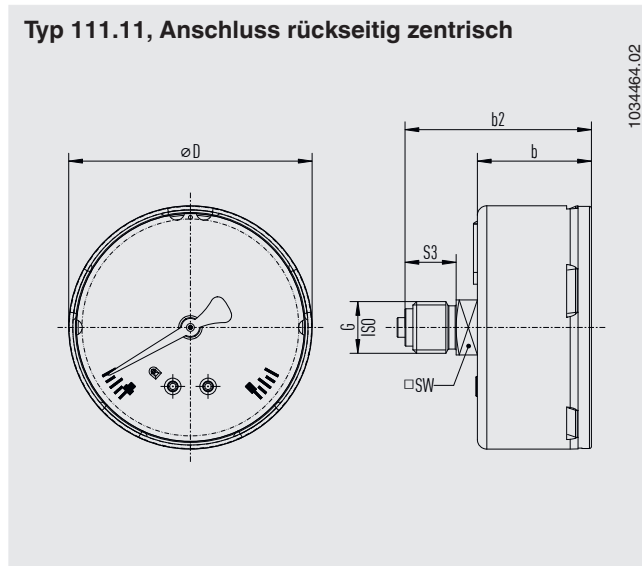
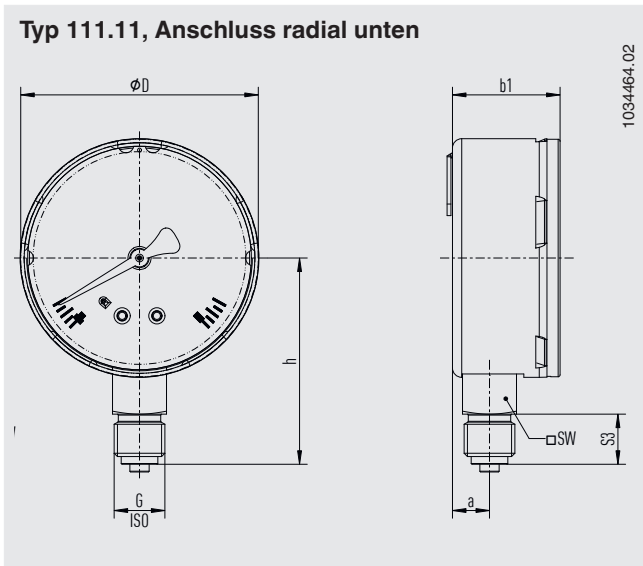
Logo	Beschreibung
-	Druckgeräterichtlinie (DGRL) für maximal zulässigen Druck PS ≤ 200 bar

Zertifikate/Zeugnisse (Option)

Zertifikate/Zeugnisse	
Zeugnisse	<ul style="list-style-type: none"> ■ 2.2-Werkszeugnis nach EN 10204 (z. B. Fertigung nach Stand der Technik, Anzeigegegenauigkeit) ■ 3.1-Abnahmeprüfzeugnis nach EN 10204 (z. B. Werkstoffnachweis messstoffberührte metallische Teile, Anzeigegegenauigkeit)
Empfohlenes Kalibrierintervall	1 Jahr (abhängig von den Nutzungsbedingungen)

→ Zulassungen und Zertifikate siehe Webseite

Abmessungen in mm [in]



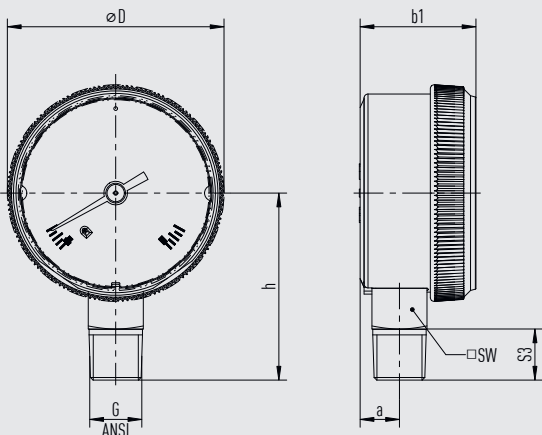
NG	G ¹⁾	Abmessungen in mm [in]							
		h ±1 [0,04]	S3	a	b ±0,5 [0,02]	b1 ±0,5 [0,02]	b2 ±1 [0,04]	D	SW
40 [1 ½"]	G ½ B, ½ NPT, R ½	39 [1,54]	10 [0,39]	9,6 [0,38]	25,8 [1,02]	25,8 [1,02]	41,4 [1,63]	39 [1,54]	14 [0,55]
	G ¼ B, ¼ NPT, R ¼	42 [1,65]	13 [0,51]	9,6 [0,38]	25,8 [1,02]	25,8 [1,02]	44,4 [1,759]	39 [1,54]	14 [0,55]
50 [2"]	G ½ B, ½ NPT, R ½	42 [1,65]	10 [0,39]	9,6 [0,38]	27,5 [1,08]	27,9 [1,1]	42,9 [1,69]	49 [1,93]	14 [0,55]
	G ¼ B, ¼ NPT, R ¼	45 [1,77]	13 [0,51]	9,6 [0,38]	27,5 [1,08]	27,9 [1,1]	45,9 [1,81]	49 [1,93]	14 [0,55]
63 [2 ½"]	G ½ B, ½ NPT, R ½	50,5 [1,99]	10 [0,39]	9,6 [0,38]	29 [1,14]	27,9 [1,1]	44,4 [1,75]	61,9 [2,44]	14 [0,55]
	G ¼ B, ¼ NPT, R ¼	53,5 [2,11]	13 [0,51]	9,6 [0,38]	29 [1,14]	27,9 [1,1]	47,4 [1,87]	61,9 [2,44]	14 [0,55]

1) Der Prozessanschluss G ½ B wird bei diesem Gerät ohne Zentrierzapfen und mit Gewindeauslauf anstatt Gewindefreistich gefertigt.

NG	Gewicht in g [oz]
40 [1 ½"]	64 [2,3]
50 [2"]	89 [3,1]
63 [2 ½"]	148 [5,2]

Typ 111.31, Anschluss radial unten

11596784.02



NG	G ¹⁾	Abmessungen in mm [in]					
		h ±1 [0,04]	S3	a	b1 ±0,5 [0,02]	D	SW
50 [2"]	G 1/8 B, 1/8 NPT, R 1/8, M10 x 1	44,6 [1,75]	10 [0,39]	10 [0,39]	29,5 [1,16]	55,1 [2,17]	14 [0,55]
	G 1/4 B, 1/4 NPT, R 1/4, M12 x 1,5	47,6 [1,87]	13 [0,51]	10 [0,39]	29,5 [1,16]	55,1 [2,17]	14 [0,55]

1) Der Prozessanschluss G 1/8 B wird bei diesem Gerät ohne Zentrierzapfen und mit Gewindeauslauf anstatt Gewindefreistich gefertigt.

NG	Gewicht in g [oz]
50 [2"]	131 [4,6]

Bestellangaben

Typ / Nenngröße / Anzeigebereich / Prozessanschluss / Optionen

© 10/2010 WIKA Alexander Wiegand SE & Co. KG, alle Rechte vorbehalten.
 Die in diesem Dokument beschriebenen Geräte entsprechen in ihren technischen Daten dem derzeitigen Stand der Technik.
 Änderungen und den Austausch von Werkstoffen behalten wir uns vor.



WIKAL
WIKAL Alexander Wiegand SE & Co. KG
 Alexander-Wiegand-Straße 30
 63911 Klingenberg/Germany
 Tel. +49 9372 132-0
 info@wika.de
 www.wika.de