

## Pressostat électronique avec afficheur Pour applications sanitaires Type PSA-31

Fiche technique WIKA PE 81.85



pour plus d'agréments,  
voir page 8



### Applications

- Industrie agroalimentaire et industrie des boissons
- Industrie pharmaceutique
- Machines de remplissage et d'emballage
- Applications sanitaires

### Particularités

- Ecran robuste, lecture très facile
- Installation intuitive et rapide
- Configurations de montage faciles et flexibles



Pressostat type PSA-31

## Description

### Design et fonctionnalité primés

La conception très réussie et les fonctionnalités d'exception de la famille des commutateurs électroniques WIKA ont déjà été confirmées par l'obtention du trophée "iF product design award 2009" pour le pressostat type PSD-30.

L'afficheur à LED, robuste, avec ses caractères hauts de 9 mm (aussi grands que possible) a été conçu avec un léger angle pour une lecture facilitée de la pression ambiante à distance. L'utilisation d'un écran à 14 segments permet un affichage clair et des lettres bien lisibles.

Le fonctionnement à 3 touches permet une navigation simple et intuitive dans le menu, sans aide complémentaire. Le menu de navigation est conçu conformément aux dernières normes VDMA.

La norme VDMA appliquée aux capteurs de fluide (24574-1, partie 1 Pressostats) a pour objectif de simplifier l'utilisation des pressostats en harmonisant l'écran et le menu de navigation.

Les touches de commande ont été pensées aussi grandes que possible et disposées de manière ergonomique pour assurer la rapidité et la simplicité de réglage. L'utilisation sans aucune aide est facilitée grâce au retour d'information tactile.

### Installation personnalisée

L'installation du PSA-31 peut être facilement personnalisée en fonction des conditions de montage. En raison de la rotation presque illimitée de l'afficheur et du boîtier sur plus de 300°, la position de l'affichage peut être réglée indépendamment du raccord électrique. Ainsi, il peut être positionné face à l'opérateur, alors que le raccord M12 x 1 se trouve dans une position adéquate par rapport au câble.

### Haute qualité

Au cours du développement de la gamme de commutateurs WIKA, nous avons attaché une grande importance à la robustesse de l'exécution et au choix des matériaux adaptés aux applications de fabrication de machines. C'est précisément pour cette raison que le raccord fileté et le connecteur électrique sont en acier inoxydable. Endommager ou casser le raccord est par conséquent quasiment impossible.

### IO Link

Avec le signal de sortie en option en conformité avec le standard de communication IO Link, le PSA-31 permet une intégration rapide dans les systèmes automates modernes. Le lien IO offre une installation et une paramétrisation encore plus rapides et une fonctionnalité plus grande du PSA-31.

## Etendues de mesure

Pression relative								
bar	0 ... 1	0 ... 1,6	0 ... 2,5	0 ... 4	0 ... 6	0 ... 10	0 ... 16	0 ... 25
psi	0 ... 15	0 ... 25	0 ... 30 <sup>1)</sup>	0 ... 50	0 ... 100	0 ... 160	0 ... 200	0 ... 300

Pression absolue								
bar	0 ... 1	0 ... 1,6	0 ... 2,5	0 ... 4	0 ... 6	0 ... 10	0 ... 16	0 ... 25
psi	0 ... 15	0 ... 25	0 ... 30 <sup>1)</sup>	0 ... 50	0 ... 100	0 ... 160	0 ... 200	0 ... 300

Vide et étendues de mesure +/-							
bar	-1 ... 0	-1 ... +1,5	-1 ... +3	-1 ... +5	-1 ... +9	-1 ... +15	-1 ... +24
psi	-14,5 ... 0	-14,5 ... +30	-14,5 ... +50	-14,5 ... +100	-14,5 ... +160	-14,5 ... +200	-14,5 ... +300

Les étendues de mesure données sont disponibles également en kg/cm<sup>2</sup> et MPa.

### Limite de surpression

2 fois

1,7 fois pour étendue de mesure 160 psi

## Affichage

LCD en 14 segments, rouge, 4 chiffres, taille des caractères

9 mm

Affichage orientable électroniquement sur 180°

Mise à jour (réglable) : 100, 200, 500 ou 1.000 ms

## Signaux de sortie

Sortie de commutation		Signal analogique
SP1	SP2	
PNP	-	4 ... 20 mA (3 fils)
PNP	-	0 ... 10 VDC (3 fils)
PNP	PNP	4 ... 20 mA (3 fils)
PNP	PNP	0 ... 10 VDC (3 fils)

En option, disponible aussi avec NPN au lieu de sortie de commutation PNP

### IO Link, révision 1.1 (en option)

IO Link est disponible en option pour tous les signaux de sortie.

Avec l'option IO Link, la sortie de commutation SP1 est toujours PNP

### Réglage de l'offset zéro

max. 3 % de l'échelle

### Seuils de commutation

Le point de seuil 1 et le point de seuil 2 sont réglables individuellement

### Fonctions de commutation

Normalement ouvert, normalement fermé, voyant, hystérésis librement réglable

### Tension de commutation

Alimentation - 1 V

### Courant de commutation

- sans IO Link : max. 250 mA
- avec IO Link : SP1 max. 100 mA  
SP2 max. 250 mA

### Temps de stabilisation

Signal analogique: 3 ms

Sortie de commutation : ≤ 10 ms (20 ms avec IO-Link)

### Charge

Signal analogique 4 ... 20 mA : ≤ 0,5 kΩ

Signal analogique 0 ... 10 VDC : > 10 kΩ

### Durée de vie

100 millions de cycles de commutation

## Tension d'alimentation

### Alimentation

15 ... 35 VDC

### Consommation de courant

Points de seuil avec

- Signal analogique 4 ... 20 mA : 70 mA
- Signal analogique 0 ... 10 VDC : 45 mA

L'option avec IO Link provoque une consommation de courant déviante

### Consommation de courant totale

- sans IO Link : maximum 600 mA y compris le courant de commutation
- avec IO Link : maximum 450 mA y compris le courant de commutation

## Caractéristiques de précision

### Précision, signal analogue

$\leq \pm 1,0$  % de l'échelle

Incluant la non-linéarité, l'hystérésis, les déviations du point zéro et de valeur finale (correspond à l'erreur de mesure selon CEI 61298-2). Calibré en position de montage verticale avec le raccord process regardant vers le bas.

Non-linéarité :  $\leq \pm 0,5$  % de l'échelle BFSL (selon CEI 61298-2)

Dérive à long terme:  $\leq \pm 0,2$  % de l'échelle (CEI 61298-2)

### Précision, sortie de commutation

Précision du point de seuil :  $\leq \pm 1$  % de l'échelle

Précision de réglage :  $\leq \pm 0,5$  % de l'échelle

### Affichage

$\leq \pm 1,0$  % de l'échelle  $\pm 1$  chiffre

### Coefficient de température typique du point zéro

- Clamp DIN 32676, DN 32
  - 0 ... 20 °C: 0,75 % de l'échelle/10 K
  - 20 ... 80 °C: 0,45 % de l'échelle/10 K
- Tout autre raccord process
  - 0 ... 20 °C: 0,7 % de l'échelle/10 K
  - 20 ... 80 °C: 0,2 % de l'échelle/10 K

### Coefficient de température typique de la gamme

Tous les raccords process

0 ... 80 °C: 0,1 % de l'échelle/10 K

## Conditions de référence

Température : 15 ... 25 °C (59 ... 77 °F)

Pression atmosphérique : 950 ... 1.050 mbar  
(13,78 ... 15,23 psi)

Humidité : 45 ... 75 % h. r.

Position nominale : Raccord process vertical (LM)

Alimentation : 24 VDC

Charge : voir "signaux de sortie"

## Conditions de fonctionnement

### Plages de température admissibles

Ambiante : -20 ... +80 °C

Stockage : -20 ... +80 °C

Plage de température nominale : 0 ... 80 °C

### Température de fluide dépendant du raccord process

- G1 hygiénique
  - 20 ... +125 °C (+150 °C possible pour jusqu'à 60 minutes)
- Tout autre raccord process
  - 20 ... +100 °C (+135 °C possible pour jusqu'à 60 minutes)

### Humidité

45 ... 75 % h. r.

### Résistance aux vibrations

10 g (CEI 60068-2-27, vibration sous résonance)

### Résistance aux chocs

50 g (selon IEC 60068-2-6, choc mécanique)

### Indice de protection

IP 65 et IP 67

L'indice de protection mentionné (selon CEI 60529) dépend de l'indice de protection du connecteur femelle auquel est raccordé le transmetteur.

### Position de montage

quelconque

## Raccords process

Standard	Filetage
Hygiénique	G 1, à affleurement frontal <sup>1) 2)</sup>
Ecrou-chapeau DIN 11851 avec raccord conique <sup>3)</sup>	DN 40 DN 50
Tri-Clamp	1 ½" 2"
Clamp DIN 32676	DN 32 DN 40 DN 50

1) Joint d'étanchéité d'EPDM ou FKM

2) Convient au système d'adaptateur WIKA type 910.61 ; voir fiche technique AC 09.20

3) Pour une conformité des raccords process à la norme 3A, avec des raccords laitières de filetage selon DIN 11851, des joints profilés SKS Komponenten BV ou Kieselmann GmbH doivent être utilisés.

### Rugosité de la surface des parties en contact avec le fluide

Ra ≤ 0,4 µm (à l'exception du joint de soudure)

## Raccordements électriques

### Raccords

- Connecteur circulaire M12 x 1, 4 plots
- Connecteur circulaire M12 x 1, 5 plots <sup>1)</sup>

<sup>1)</sup> Seulement pour la version avec deux sorties de commutation et signal analogique supplémentaire

### Sécurité électrique

Protection surtension : 40 VDC


Résistance court-circuit : S<sub>+</sub> / SP1 / C / SP2 vs. U-


Protection contre l'inversion

de polarité : U<sub>+</sub> vs. U-

Tension d'isolement : 500 VDC

### Schémas de raccordement

Connecteur circulaire M12 x 1 (4 plots)		
	U <sub>+</sub>	1
	U <sub>-</sub>	3
	S <sub>+</sub>	2
	SP1 / C	4

Connecteur circulaire M12 x 1 (5 plots)		
	U <sub>+</sub>	1
	U <sub>-</sub>	3
	S <sub>+</sub>	5
	SP1 / C	4
	SP2	2

### Légende :

U<sub>+</sub> Alimentation positive  
 U<sub>-</sub> Alimentation négative  
 S<sub>+</sub> Sortie analogique  
 SP1 Sortie de commutation 1  
 SP2 Sortie de commutation 2  
 C Communication avec IO-Link

## Matériaux

### Parties en contact avec le fluide

Raccord process : Acier inox 1.4435 / 316L

### Parties non en contact avec le fluide

Boîtier : Acier inox 304

Clavier : TPE-E

Fenêtre d'affichage : PC

Tête d'affichage : Mélange PC+ABS

### Fluide de transmission de pression

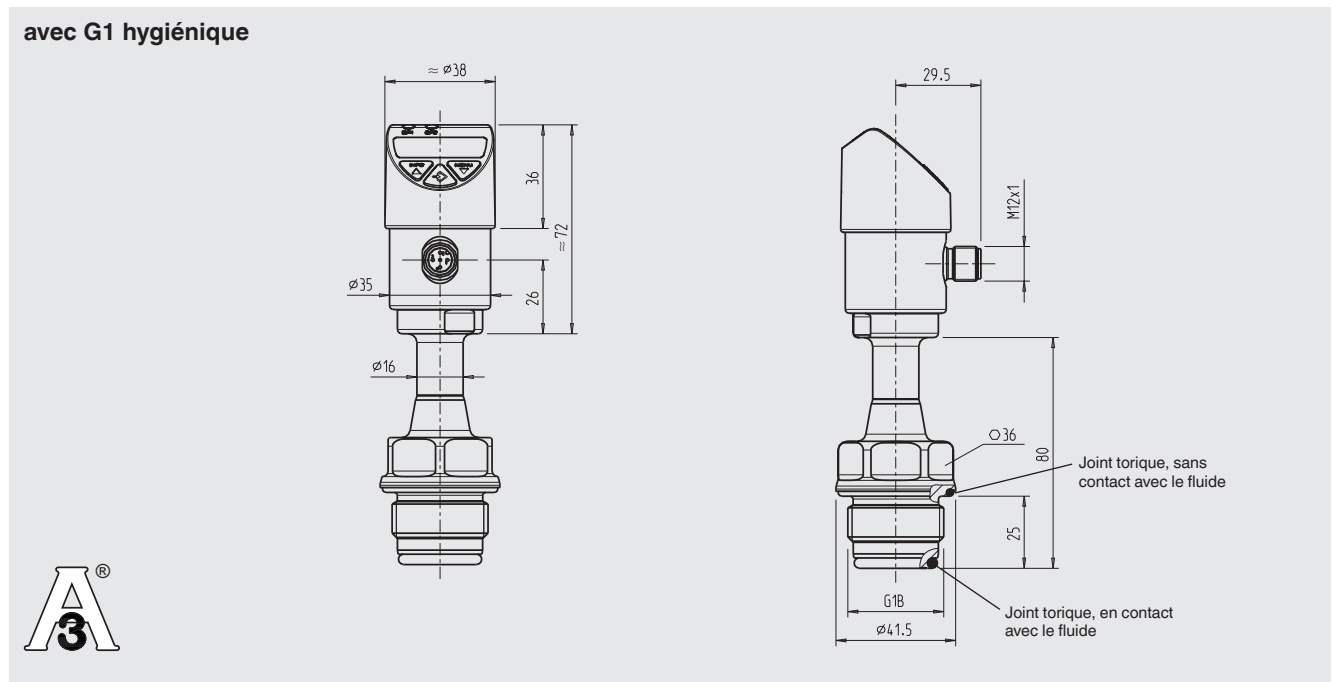
KN92 huile minérale médicinale blanche, agréée FDA selon

CFR 172.878 et 21 CFR 178.3620(a) ; agréée USP, EP et JP

## Raccords process et dimensions en mm

### Pressostat

avec G1 hygiénique

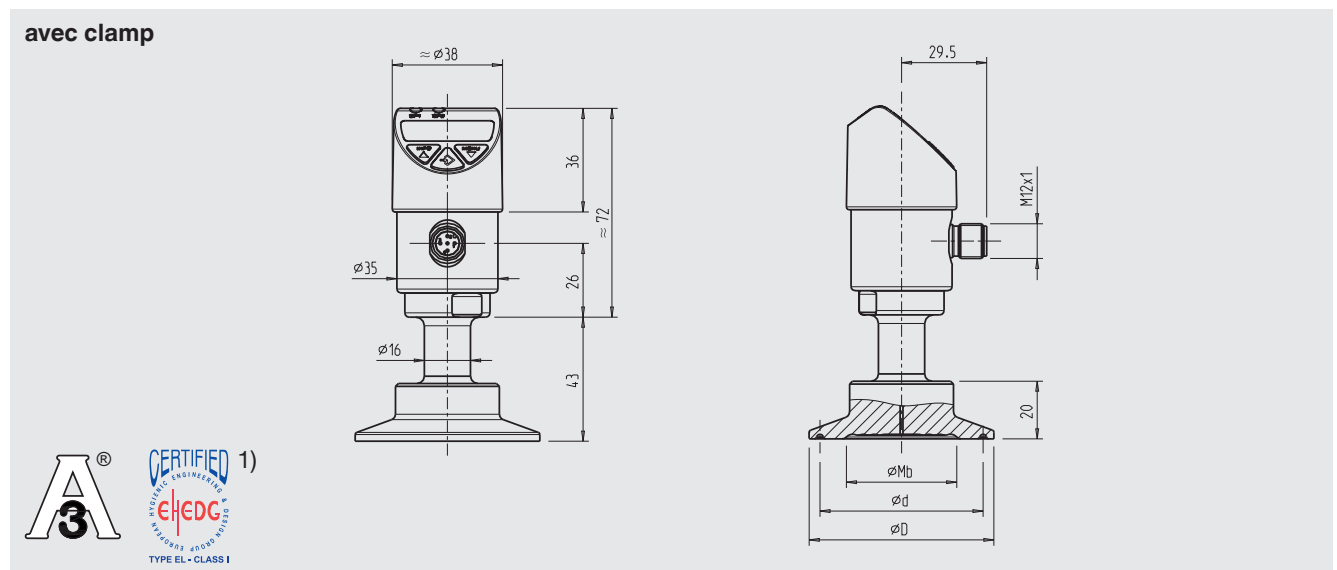


Joint d'étanchéité EPDM ou FKM

Convient au système d'adaptateur WIKA type 910.61 ; voir fiche technique AC 09.20

Pour les dimensions des adaptateurs process et des raccords à souder appropriés, voir fiche technique AC 09.20

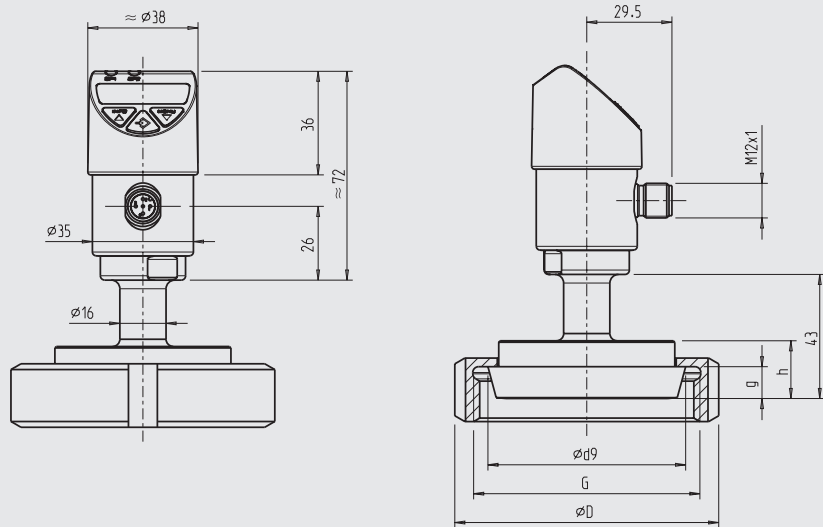
avec clamp



Version		Dimensions en mm		
		ØMb	Ød	ØD
DIN 32676	DN 32	29	43,5	50,5
	DN 40	32	43,5	50,5
	DN 50	40	56,6	64
Tri-Clamp	1 1/2"	32	43,5	50,5
	2"	40	56,6	64

1) Conformité EHEDG avec raccord par clamp seulement en combinaison avec un joint d'étanchéité en acier inox Kalrez® de Dupont de Nemours ou avec un joint T-Ring de chez Combifit International B.V. ou avec un joint T-Ring de chez Combifit International B.V.

avec écrou-chapeau DIN 11851



1)



2)





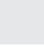


Version		Dimensions en mm				
		Ød9	G	ØD	g	h
DIN 11851	DN 40	56	Rd 65 x 1/6	78	10	20
	DN 50	68,5	Rd 78 x 1/6	92	11	20

1) Pour une conformité des raccords process à la norme 3A, avec des raccords laitiers de filetage selon DIN 11851, des joints profilés SKS Komponenten BV ou Kieselmann GmbH doivent être utilisés.

2) Conformité EHEDG avec raccord selon DIN 11851, seulement en combinaison avec une mise à jour ASEPTO-STAR K-flex, joint d'étanchéité de la société Kieselmann GmbH.

D'autres raccords process sont disponibles sur demande.

## Agréments

Logo	Description	Pays
	<b>Déclaration de conformité CE</b> Directive CEM 2004/108/CE, Emission EN 61326 (groupe 1, classe B) et immunité d'interférence (application industrielle)	Communauté européenne
	<b>EAC</b> Compatibilité électromagnétique	Communauté économique eurasiatique
	<b>GOST</b> Métrologie	Russie
	<b>KazInMetr</b> Métrologie	Kazakhstan
	<b>MtschS</b> Autorisation pour la mise en service	Kazakhstan
	<b>3-A</b> Standard sanitaire  Cet instrument est marqué 3-A, ce qui veut dire qu'un tiers a procédé à une vérification pour vérifier la conformité au standard 3-A 74-06.	USA
	<b>EHEDG</b> Equipement de conception hygiénique	Communauté européenne

## Informations et certifications du fabricant

- Conformité RoHS 2011/65/EU
- Déclaration du fabricant concernant le règlement 1935/2004 CE de l'Union Européenne

## Certificats

- Certificat matière selon EN 10204-3.1
- Confirmation de la précision d'indication et classe
- Conformité FDA

Autres sur demande

Agréments et certificats, voir site web

## Accessoires et pièces de rechange

### Joint d'étanchéité pour G1 hygiénique, en contact avec le fluide

Dimensions : 21,82 x 3,53 mm



Matériau	Couleur	Plage de température	Conformité selon	Code article
EPDM 70	noir	-40 ... +145 °C	FDA 21 CFR 177.2600, USP XXV classes VI et 3-A (18-03) Standards sanitaires classe 2 (max. 8 % de matière grasse du lait)	14004173
FKM 75	noir	-15 ... +200 °C	FDA 21 CFR 177.2600, USP XXIII classes VI et 3-A (18-03) Standards sanitaires classe 1	14004174

### Joint d'étanchéité pour G1 hygiénique, pas en contact avec le fluide

Dimensions : 35 x 2,5 mm

Matériau	Couleur	Plage de température	Conformité selon	Code article
EPDM 70	noir	-40 ... +145 °C	-	14023833

### Connecteurs avec câble moulé

	Description	Plage de température	Diamètre de câble	Code article
	Version droite, extrémité ouverte, 4 plots, câble PUR de 2 m, homologué UL, IP 67	-20 ... +80 °C	4,5 mm	14086880
	Version droite, extrémité ouverte, 4 plots, câble PUR de 5 m, homologué UL, IP 67	-20 ... +80 °C	4,5 mm	14086883
	Version droite, extrémité ouverte, 4 plots, câble PUR de 10 m, homologué UL, IP 67	-20 ... +80 °C	4,5 mm	14086884
	Version droite, extrémité ouverte, 5 plots, câble PUR de 2 m, homologué UL, IP 67	-20 ... +80 °C	5,5 mm	14086886
	Version droite, extrémité ouverte, 5 plots, câble PUR de 5 m, homologué UL, IP 67	-20 ... +80 °C	5,5 mm	14086887
	Version droite, extrémité ouverte, 5 plots, câble PUR de 10 m, homologué UL, IP 67	-20 ... +80 °C	5,5 mm	14086888
	Version coudée, extrémité ouverte, 4 plots, câble PUR de 2 m, homologué UL, IP 67	-20 ... +80 °C	4,5 mm	14086889
	Version coudée, extrémité ouverte, 4 plots, câble PUR de 5 m, homologué UL, IP 67	-20 ... +80 °C	4,5 mm	14086891
	Version coudée, extrémité ouverte, 4 plots, câble PUR de 10 m, homologué UL, IP 67	-20 ... +80 °C	4,5 mm	14086892
	Version coudée, extrémité ouverte, 5 plots, câble PUR de 2 m, homologué UL, IP 67	-20 ... +80 °C	5,5 mm	14086893
	Version coudée, extrémité ouverte, 5 plots, câble PUR de 5 m, homologué UL, IP 67	-20 ... +80 °C	5,5 mm	14086894
	Version coudée, extrémité ouverte, 5 plots, câble PUR de 10 m, homologué UL, IP 67	-20 ... +80 °C	5,5 mm	14086896

### Informations de commande

Type / Etendue de mesure / Nombre de sorties de commutation / Type de sortie de commutation / Signal analogique / Raccord process / Certificats / Accessoires et pièces de rechange

© 2011 WIKA Alexander Wiegand SE & Co. KG, tous droits réservés.  
Les spécifications mentionnées ci-dessus correspondent à l'état actuel de la technologie au moment de l'édition du document.  
Nous nous réservons le droit de modifier les spécifications et matériaux.

