

Pressostato eletrônico com indicação digital Modelo PSD-30, versão padrão Modelo PSD-31, com diafragma faceado ao processo

WIKA folha de dados PE 81.67



Aplicações

- Máquinas-ferramenta
- Hidráulica e pneumática
- Bombas e compressores
- Fabricante de máquinas e equipamentos

Características especiais

- Display robusto de fácil leitura
- Setup intuitivo e rápido
- Montagem fácil e flexível

Descrição

Design e funcionalidade premiados

O design bem sucedido e a excelência de funcionalidade dos pressostatos da WIKA já foram premiadas com o "iF product design award 2009" para o pressostato PSD-30.

O display robusto de LED foi projetado utilizando caracteres com altura de 9 mm e com inclinação para fácil leitura da pressão, também à distância do instrumento. O display de 14 segmentos garante boa visualização e fácil leitura dos dígitos.

As 3 teclas de operação facilitam a navegação do menu sem necessidade de assistência adicional. A navegação do menu está de acordo com os padrões mais recentes da VDMA. O padrão VDMA para sensores de fluido (24574-1, parte 1 - pressostatos) tem o objetivo de simplificar a utilização de pressostatos padronizando a navegação e o display.

As teclas de comando do pressostato foram projetadas no maior tamanho possível e o posicionamento é ergonômico para garantir ajustes rápidos e fáceis. A operação é feita facilmente através do feedback tátil.



Pressostato eletrônico, modelo PSD-30

Instalação customizada

A montagem da chave de nível PSD-30 e PSD-31 pode ser adaptado flexível para cada necessidade de montagem. Devido à rotação do display e caixa de mais de 300°, o display pode ser ajustado independente da conexão elétrica. Assim o display pode estar sempre alinhado à posição do usuário e a conexão M12 x 1 pode estar posicionada de acordo com a ligação dos cabos.

Alta qualidade

Durante o desenvolvimento da família de chaves eletrônicas WIKA, grande empenho foi dedicado ao design robusto e a seleção de materiais adequados para a fabricação de máquinas. Por este motivo, o corpo e a conexão elétrica são fabricadas de aço inoxidável. Desta maneira, forçar ou arrancar a conexão é virtualmente impossível.

IO-Link 1.1

Com o sinal de saída opcional conforme o padrão de comunicação IO-Link, o PSD-30 e PSD-31 permitem rápida integração em sistemas modernos de automação. A comunicação IO-Link oferece montagem e parametrização ainda mais rápidas e também melhor funcionalidade do PSD-30 e PSD-31.

Faixas de medição

Pressão manométrica								
bar	0 ... 1 ¹⁾	0 ... 1,6 ¹⁾	0 ... 2,5	0 ... 4	0 ... 6	0 ... 10	0 ... 16	0 ... 25
	0 ... 40	0 ... 60	0 ... 100	0 ... 160	0 ... 250	0 ... 400	0 ... 600	
psi	0 ... 15 ¹⁾	0 ... 25 ¹⁾	0 ... 30 ¹⁾	0 ... 50	0 ... 100	0 ... 160	0 ... 200	0 ... 300
	0 ... 500	0 ... 1.000	0 ... 1.500	0 ... 2.000	0 ... 3.000	0 ... 5.000	0 ... 8.000	

Pressão absoluta								
bar	0 ... 1 ¹⁾	0 ... 1,6 ¹⁾	0 ... 2,5	0 ... 4	0 ... 6	0 ... 10	0 ... 16	0 ... 25
psi	0 ... 15 ¹⁾	0 ... 25 ¹⁾	0 ... 30 ¹⁾	0 ... 50	0 ... 100	0 ... 160	0 ... 200	0 ... 300

Vácuo e faixa de medição +/-								
bar	-1 ... 0 ¹⁾	-1 ... +0,6 ¹⁾	-1 ... +1,5	-1 ... +3	-1 ... +5	-1 ... +9	-1 ... +15	-1 ... +24
psi	-14,5 ... 0 ¹⁾	-14,5 ... +15 ¹⁾	-14,5 ... +30	-14,5 ... +50	-14,5 ... +100	-14,5 ... +160	-14,5 ... +200	-14,5 ... +300

1) Não disponível para PSD-31

As faixas de medição listadas também estão disponíveis em kg/cm², kPa e MPa.

Faixa de medição especial entre 0 ... 1 e 0 ... 600 bar (0 ... 15 até 0 ... 8.000 psi)

Faixas de medição especiais possuem uma estabilidade ao longo prazo reduzida e erros de temperatura elevados.

Segurança de sobrecarga

A segurança de sobrecarga é baseada no elemento de sensor utilizado. Dependendo da conexão de processo selecionada e a vedação, podem resultar restrições de segurança de sobrecarga.

- 2 vezes
- 1,7 vezes para a faixa de medição da pressão relativa 160 psi, 1.000 psi e 1.500 psi

Selado à vácuo

sim

Display

LED de 14 segmentos, vermelho, 4 dígitos, 9 mm (0,35 polegadas)

Indicação eletrônica pode ser girada em 180

Atualização (ajustável): 100, 200, 500 ou 1.000 ms

Sinais de saída

Sinal de saída		Sinal analógico
SP1	SP2	
PNP	-	4 ... 20 mA (3 fios)
PNP	-	DC 0 ... 10 V (3 fios)
PNP	PNP	-
PNP	PNP	4 ... 20 mA (3 fios)
PNP	PNP	DC 0 ... 10 V (3 fios)

Opcionalmente também disponível com sinal de saída NPN em vez de PNP

IO-Link, versão 1.1 (opção)

IO-Link disponível como opção para todos os sinais de saída. Com a opção de IO-Link, saída de chaveamento SP1 sempre é PNP

Ajuste (offset) de zero

máx. 3 % do span

Valores limites de chaveamento

Saída contato 1 e saída contato 2 são individualmente ajustáveis

Funções de chaveamento

Normalmente aberto, normalmente fechado, janela, histerese
Livresmente ajustável

Tensão dos contatos

Fonte de alimentação - 1 V

Corrente dos contatos

- sem IO-Link: máx. 250 mA
- com IO-Link: SP1 máx. 100 mA
SP2 máx. 250 mA

Tempo de estabilização/tempo de resposta

Sinal analógico: 3 ms

Sinal de saída: ≤ 10 ms (20 ms com IO-Link)

Carga

Sinal analógico 4 ... 20 mA: ≤ 0,5 kΩ

Sinal analógico DC 0 ... 10 V: > 10 kΩ

Vida útil

100 milhões de ciclos de chaveamento

Fonte de tensão

Alimentação

DC 15 ... 35 V

Consumo de corrente

Saída contato com

- Sinal analógico 4 ... 20 mA: 70 mA
- Sinal analógico DC 0 ... 10 V: 45 mA
- sem sinal analógico: 45 mA

A opção IO-Link causa um desvio do consumo de corrente

Consumo total de corrente

- sem IO-Link: máx. 600 mA incluindo corrente de chaveamento
- com IO-Link: máx. 450 mA incluindo corrente de chaveamento

Especificações de exatidão

Exatidão, sinal analógico

≤ ±1,0 % do span

Incluindo não-linearidade, histerese, desvio de ponto zero e valor (corresponde ao erro medido conforme IEC 61298-2)

Não-linearidade: ≤ ±0,5 % do span
(BFSL, IEC 61298-2)

Desvio ao longo prazo: ≤ ±0,2 % do span (IEC 61298-2)

Exatidão, saída contato

Exatidão do ponto de chaveamento: ≤ ±1 % do span

Exatidão de ajuste: ≤ ±0,5 % do span

Display

≤ ±1,0 % do span ± 1 dígito

Erro de temperatura em faixa de temperatura nominal

■ típico: ≤ ±1,0 % do span

■ máxima: ≤ ±2,5 % do span

Coefficientes de temperatura em faixa de temperatura nominal

CT médio ponto zero: ≤ ±0,2% do span/10 K (típico)

CT médio do span: ≤ ±0,1% do span/10 K (típico)

Condições de referência (conforme IEC 61298-1)

Temperatura: 15 ... 25 °C (59 ... 77 °F)

Pressão atmosférica: 950 ... 1.050 mbar (13,78 ... 15,23 psi)

Umidade: 45 ... 75 % r. h.

Posição nominal: Conexão ao processo montagem inferior (LM)

Alimentação: DC 24 V

Carga: consultar sinais de saída

Condições de operação

Faixa de temperatura permitida

Meio: -20 ... +85 °C (-4 ... +185 °F)

Ambiente: -20 ... +80 °C (-4 ... +176 °F)

Armazenamento: -20 ... +70 °C (-4 ... +158 °F)

Temperatura nominal: 0 ... 80 °C (32 ... 176 °F)

Umidade

45 ... 75 % r. h.

Resistência contra vibração

10 g (IEC 60068-2-6, sob ressonância)

Resistência contra choques

50 g (IEC 60068-2-27, mecânico)

Vida útil, partes mecânicas

100 milhões de ciclos de carga (10 milhões ciclos de carga para faixas de medição > 600 bar / 7.500 psi)

Grau de proteção

IP65 e IP67

O grau de proteção (conforme IEC 60529) somente é válido quando conectado utilizando um conector fêmea que possui o grau de proteção adequado.

Posição de montagem

como necessário

Materiais

Partes molhadas

Conexão ao processo: 316L

Sensor de pressão: < 10 bar (150 psi): 316L
≥ 10 bar (150 psi): aço PH

Partes não molhadas

Caixa: 304

Teclado: TPE-E

Display: Policarbonato

Cabeçote: Policarbonato+ABS-Blend

Meio para transmissão de pressão:

Óleo sintético para todas as faixas de medição da pressão <10 bar (150 psi), todas as faixas de medição da pressão absoluta e versões flush.

Opções para meios especiais

■ Livre de óleo e graxa: hidrocarboneto residual: < 1.000 mg/m²

Somente disponível para PSD-30

■ Oxigênio, livre de óleo e graxa:

Hidrocarbono residual < 200 mg/m²

Embalagem: Tampa de proteção na conexão ao processo

Temperatura máxima admissível: -20 ... +60 °C (-4 ... +140 °F)

Somente disponível para PSD-30

Faixas de medição disponíveis:

0 ... 10 até 0 ... 400 bar (0 ... 150 até 0 ... 5.000 psi)

-1 ... 9 até -1 ... 24 bar (-14,5 ... 160 até -14,5 ... 300 psi)

Fornecido pela fábrica sem vedação

Conexões ao processo

Conexões disponíveis, modelo PSD-30

Norma	Rosca	Limite de sobrecarga	Vedação
DIN 3852-E	G ¼ A	1.000 bar (14.500 psi)	NBR (opções: sem, FPM/FKM)
	G ½ A	1.000 bar (14.500 psi)	NBR (opções: sem, FPM/FKM)
EN 837	G ¼ B ¹⁾	1.000 bar (14.500 psi)	sem (opções: cobre, aço inoxidável)
	G ¼ fêmea	1.000 bar (14.500 psi)	-
	G ½ B ¹⁾	1.000 bar (14.500 psi)	sem (opções: cobre, aço inoxidável)
ANSI/ASME B1.20.1	¼ NPT ¹⁾	1.000 bar (14.500 psi)	-
	½ NPT ¹⁾	1.000 bar (14.500 psi)	-
ISO 7	R ¼ ¹⁾	1.000 bar (14.500 psi)	-
KS	PT ¼ ¹⁾	1.000 bar (14.500 psi)	-
-	G ¼ fêmea (compatível com Ermeto)	1.000 bar (14.500 psi)	-

1) adequado para oxigênio, livre de óleo e graxa.

Outras conexões sob consulta.

Conexões disponíveis, modelo PSD-31

Norma	Rosca	Limite de sobrecarga	Vedação
-	G ½ B com diafragma faceado ao processo	1.000 bar (14.500 psi)	NBR (opções: FPM/FKM)

Restritor (opção)

Para aplicações em que podem ocorrer picos de pressão, é recomendado o uso de um restritor. O restritor estreita o orifício de pressão para 0,3 mm e, assim, aumenta a resistência contra os picos de pressão.

Conexões elétricas

Conexões

- Conector circular M12 x 1 (4 pinos)
- Conector circular M12 x 1 (5 pinos) 1)

1) Somente para versão com duas saídas de chaveamento e sinal analógico adicional

Segurança elétrica

Resistência ao curto circuito: S+ / SP1 / SP2 vs. U-

Proteção contra polarização invertida: U+ vs. U-

Tensão de isolamento: DC 500 V

Proteção contra sobretensão: DC 40 V

Diagrama de conexão

Conector circular M12 x 1 (4 pinos)

	U+	1
	U-	3
	S+	2
	SP1 / C	4
	SP2	2

Conector circular M12 x 1 (5 pinos)

	U+	1
	U-	3
	S+	5
	SP1 / C	4
	SP2	2

Legenda:

- U+ Alimentação positivo
- U- Potencial de referência
- SP1 Sinal de saída 1
- SP2 Sinal de saída 2
- C Comunicação com IO-Link
- S+ Saída analógica

Aprovações

Logo	Descrição	País
	Declaração de conformidade UE <ul style="list-style-type: none"> ■ Diretiva EMC EN 61326 emissão (grupo 1, classe B) e imunidade à interferência (aplicações industriais) ■ Diretriz para equipamentos de pressão ■ Diretiva RoHS 	União Europeia
	UL Segurança (por exemplo, segurança elétrica, sobrepressão, ...)	EUA
	EAC <ul style="list-style-type: none"> ■ Diretiva EMC ■ Diretriz para equipamentos de pressão 	Comunidade Econômica da Eurásia
	GOST Metrologia, calibração	Rússia
	KazInMetr Metrologia, calibração	Cazaquistão
-	MTSCHS Comissionamento	Cazaquistão
	BelGIM Metrologia, calibração	Bielorrússia
	UkrSEPRO Metrologia, calibração	Ucrânia
	Uzstandard Metrologia, calibração	Uzbequistão
-	CRN Segurança (por exemplo, segurança elétrica, sobrepressão, ...)	Canadá

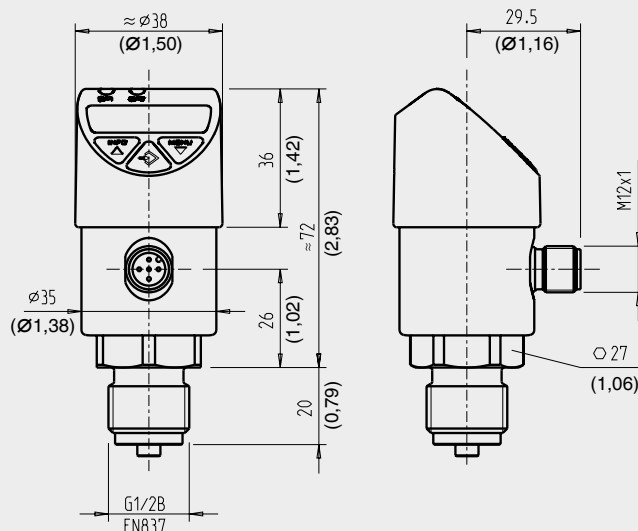
Informações do fabricante e certificados

Logo	Descrição
-	Conformidade RoHS China
-	MTTF > 100 anos

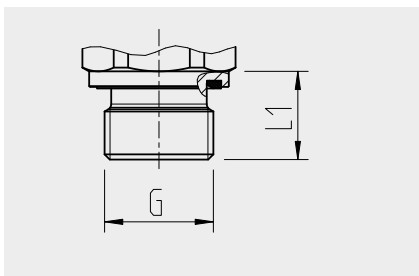
Aprovações e certificados, veja o site

Dimensões em mm (polegadas)

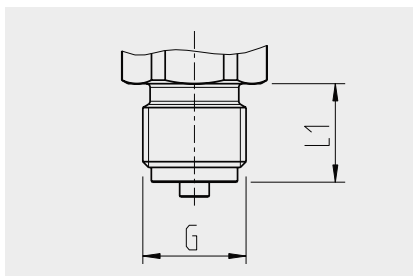
Pressostato com conector circular M12 x 1 (4 pinos e 5 pinos)



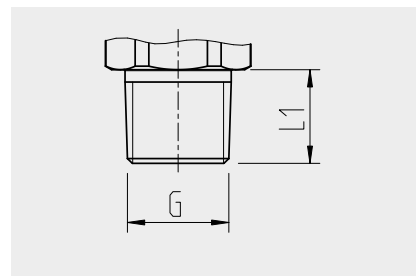
Peso: aproximadamente 220 g (7,76 oz)



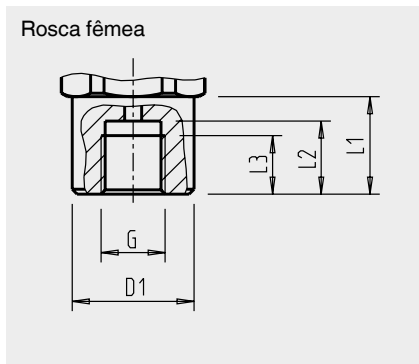
G	L1
G ¼ A DIN 3852-E	14 (0,55)
G ½ A DIN 3852-E	17 (0,67)



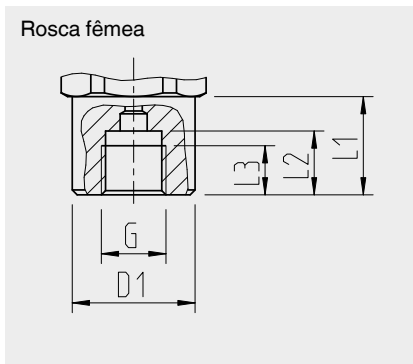
G	L1
G ¼ B EN 837	13 (0,51)
G ½ B EN 837	20 (0,79)



G	L1
¼ NPT	13 (0,51)
½ NPT	19 (0,75)
R ¼	13 (0,51)
PT ¼	13 (0,51)



G	L1	L2	L3	D1
G ¼ ¹⁾	20 (0,79)	15 (0,59)	12 (0,47)	Ø 25 (Ø 0,98)



G	L1	L2	L3	D1
G ¼ EN 837	20 (0,79)	13 (0,51)	10 (0,39)	Ø 25 (Ø 0,98)




G	L1	L2	L3	D1
G ½ B ²⁾	23 (0,91)	20,5 (0,81)	10 (0,39)	Ø 18 (Ø 0,71)



1) Compatível com Ermeto

2) Conexões para solda recomendadas como contra-porca (veja acessórios)


Acessórios e sobressalentes

Conexão para solda ao processo		
	Descrição	Código do item
	G 1/2 B fêmea, diâmetro externo 50 mm (2 polegadas), material 1.4571	1192299


Vedações		
	Descrição	Código do item
	Vedação de perfil NBR G 1/4 A DIN 3852-E	1537857
	Vedação de perfil FPM/FKM G 1/4 A DIN 3852-E	1576534
	Vedação de perfil NBR G 1/2 A DIN 3852-E	1039067
	Vedação de perfil FPM/FKM G 1/2 A DIN 3852-E	1039075
	Cobre G 1/4 B EN 837	11250810
	Aço inoxidável G 1/4 B EN 837	11250844
	Cobre G 1/2 B EN 837	11250861
	Aço inoxidável G 1/2 B EN 837	11251042

Conectores com cabo moldado				
	Descrição	Faixa de temperatura	Diâmetro do cabo	Código do item
	Versão reta, final de terminal aberto, 4 pinos, cabo PUR 2 m (6,6 pés), certificação UL, IP67	-20 ... +80 °C (-4 ... +176 °F)	4,5 mm (0,18 polegadas)	14086880
	Versão reta, final de terminal aberto, 4 pinos, cabo PUR 5 m (16,4 pés), certificação UL, IP67	-20 ... +80 °C (-4 ... +176 °F)	4,5 mm (0,18 polegadas)	14086883
	Versão reta, final de terminal aberto, 4 pinos, cabo PUR 10 m (32,8 pés), certificação UL, IP67	-20 ... +80 °C (-4 ... +176 °F)	4,5 mm (0,18 polegadas)	14086884
	Versão reta, final de terminal aberto, 5 pinos, cabo PUR 2 m (6,6 pés), certificação UL, IP67	-20 ... +80 °C (-4 ... +176 °F)	5,5 mm (0,22 polegadas)	14086886
	Versão reta, final de terminal aberto, 5 pinos, cabo PUR 5 m (16,4 pés), certificação UL, IP67	-20 ... +80 °C (-4 ... +176 °F)	5,5 mm (0,22 polegadas)	14086887
	Versão reta, final de terminal aberto, 5 pinos, cabo PUR 10 m (32,8 pés), certificação UL, IP67	-20 ... +80 °C (-4 ... +176 °F)	5,5 mm (0,22 polegadas)	14086888
	Versão angular, final de terminal aberto, 4 pinos, cabo PUR 2 m (6,6 pés), certificação UL, IP67	-20 ... +80 °C (-4 ... +176 °F)	4,5 mm (0,18 polegadas)	14086889
	Versão angular, final de terminal aberto, 4 pinos, cabo PUR 5 m (16,4 pés), certificação UL, IP67	-20 ... +80 °C (-4 ... +176 °F)	4,5 mm (0,18 polegadas)	14086891
	Versão angular, final de terminal aberto, 4 pinos, cabo PUR 10 m (32,8 pés), certificação UL, IP67	-20 ... +80 °C (-4 ... +176 °F)	4,5 mm (0,18 polegadas)	14086892
	Versão angular, final de terminal aberto, 5 pinos, cabo PUR 2 m (6,6 pés), certificação UL, IP67	-20 ... +80 °C (-4 ... +176 °F)	5,5 mm (0,22 polegadas)	14086893
	Versão angular, final de terminal aberto, 5 pinos, cabo PUR 5 m (16,4 pés), certificação UL, IP67	-20 ... +80 °C (-4 ... +176 °F)	5,5 mm (0,22 polegadas)	14086894
	Versão angular, final de terminal aberto, 5 pinos, cabo PUR 10 m (32,8 pés), certificação UL, IP67	-20 ... +80 °C (-4 ... +176 °F)	5,5 mm (0,22 polegadas)	14086896

**Elemento de refrigeração para roscas G ½ fêmea / G ½ macho conforme EN-837
(para instrumentos com conexão ao processo G ½ B conforme EN-837)**

	Descrição	Código do item
	Temperatura máx. de meio 150 °C (302 °F) em temperatura ambiente de máx. 30 °C (86 °F) Pressão máx. de operação 600 bar (8.700 psi)	14109813
	Temperatura máx. de meio 200 °C (392 °F) em temperatura ambiente de máx. 30 °C (86 °F) Pressão máx. de operação 600 bar (8.700 psi)	14109815

Adaptador para montagem de instrumentos

	Descrição	Código do item
	Adaptador para montagem de instrumento para PSD-30, alumínio, montagem na parede	11467887

Informações para cotações

Modelo / Faixa de medição / Sinal de saída / Conexão ao processo / Acessórios e sobressalentes

© 04/2009 WIKA Alexander Wiegand SE & Co. KG, todos os direitos são reservados.
Especificações e dimensões apresentadas neste folheto representam a condição de engenharia no período da publicação.
Modificações podem ocorrer e materiais especificados podem ser substituídos por outros sem aviso prévio.

