

适用于流动液压行业的压力变送器 支持 CANopen® 和 J1939 输出信号 型号 MHC-1

威卡 (WIKAI) 数据资料 PE 81.49

CANopen®

应用

- 建筑机械
- 农业机械
- 工业车辆
- 起重机

功能特性

- 适用于恶劣环境条件
- 高 EMC 防护
- 集成 Y 型接头的版本
- CANopen® 和 J1939 输出信号



MHC-1 型

左图: 带 M12 接头

右图: 带集成 Y 型 (三通) 接头

描述

高度可靠, 性能卓越

该型号变送器结合了威卡公司多年来在串行总线系统以及数字压力变送器领域的丰富经验。

MHC-1 型变送器具有卓越的温度特性和优异的准确度, 适合流动液压行业的严苛环境下应用。为此, 我们还使用了一个专门的质量检验程序模拟这些高要求。

CANopen® 或 J1939

该型号变送器采用专门设计, 无需配备额外设备就能支持 MHC-1 型压力变送器可支持 CANopen® 或 J1939 协议。

以应用为导向

用户可在订购仪表时就可预先指定仪表的配置, 从而无需更多工作即可进行安装。此外, 该型号变送器还提供带有集成输入和输出接头 (Y 型连接器) 的版本, 使安装变得简单安全。该型号变送器的两种接头版本的防护等级都高达 IP6K9K。

测量范围

相对压力								
MPa	测量范围	0 ... 6	0 ... 10	0 ... 16	0 ... 25	0 ... 40	0 ... 60	0 ... 100
	耐压上限	12	20	32	50	80	120	150
	破裂压力	24	40	64	10	160	240	300
psi	测量范围	0 ... 1,000	0 ... 1,500	0 ... 2,000	0 ... 3,000	0 ... 5,000	0 ... 10,000	
	耐压上限	1,740	2,900	4,000	6,000	10,000	17,400	
	破裂压力	3,480	5,800	9,280	14,500	23,200	34,800	

可按需提供其他测量范围

真空保护

是

输出信号

信号类型	信号
CANopen®	设备特性描述 DS-404
J1939	SAE J1939

供电电压

电源

DC 10 ... 30 V

总电流消耗

< 40 mA

标准条件 (根据 IEC 61298-1)

温度

15 ... 25 °C

大气压力

86 ... 106 kPa

湿度

45 ... 75 % 相对湿度

电源

DC 24 V

安装位置

在垂直安装位置校准，压力连接朝下。

准确度规格

标准条件下的准确度

包括非线性精度、回差、零点偏移和满量程偏差 (与根据 IEC 61298-2 测得的误差值对应) 。

准确度

标准	≤FS ±1 %
选项	≤FS ±0.5 %

测量频率

最大 1,000 Hz

非线性精度 (根据 IEC 61298-2)

≤BFSL FS ±0.2 %

附加最高温度误差

MHC-1 型在 -40 ... +85 °C 范围内有温度补偿。

0,2 %/10 K, -40 ... +85 °C 范围内

- 温度范围 0 ... 60°C: ≤FS ±0.5 %
- 温度范围 -20 ... +85 °C: ≤FS ±1 %

稳定时间

≤ 1.5 ms (波特率 ≥125 k)

长期稳定性

≤FS ±0.2 %/年

运行条件

防护等级 (符合 ISO 20653)
IP 6K9K

本文中规定的防护等级仅适用于使用具有适当防护等级的对接连接器插入之时保护。

抗振性 (符合 IEC 60068-2-6)
20 g

耐冲击性 (符合 IEC 60068-2-27)
500 g

自由落体实验
> 10,000,000 个负载周期

自由落体实验
能够抵抗 1 米高处降落至混凝土上产生的冲击

温度

- 介质: -40 ... +125 °C
- 环境温度: -40 ... +85 °C
- 储存温度: -40 ... +100 °C

EMC

射频场

- 80 ... 1.000 MHz: 100 V/m
- 1.000 ... 4.200 MHz: 60 V/m

过程连接

标配	螺纹尺寸
DIN 3852-E	G 1/4 A M14 x 1.5
ANSI/ASME B1.20.1	1/4 NPT
SAE	7/16-20UNFO 型圈: BOSS

密封件

过程连接, 根据	标准	选项
DIN 3852-E	FKM	NBR
SAE	O 型圈: BOSS	-

列为“标准”的密封件包含在交付范围内。
可按需要提供其他密封件

电气连接

MHC-1 型仪表有两种连接变体可用。

接变体	电气连接
单个连接	圆形连接器 M12 x 1
与集成式 Y 型连接器 双路连接	圆形连接器 M12 x 1 和 母螺纹连接器 M12 x 1

短路保护

CAN-高/CAN-低 vs. U+/U-

反极性保护

U₊ vs. U₋

过压保护

DC 36 V

绝缘电压

DC 500 V

接线图

与 M12 x 1 圆形连接器单一连接



U ₊	2
U ₋	3
CAN-高	4
CAN-低	5
护罩	1

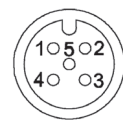
与集成式 Y 型连接器双路连接

圆形连接器 M12 x 1



U ₊	2
U ₋	3
CAN-高	4
CAN-低	5
护罩	1

母螺纹连接器 M12 x 1



U ₊	2
U ₋	3
CAN-高	4
CAN-低	5
低	1

材料

非接液部件

不锈钢

接液部件

- 不锈钢
- 关于密封材料, 参见“过程连接”

认证、指令和证书

CE 认证

- EMC 指令 2004/108/EC, EN 61326 辐射 (B 类 1 组) 和抗干扰度 (工业应用)
- 压力设备指令 97/23/EC

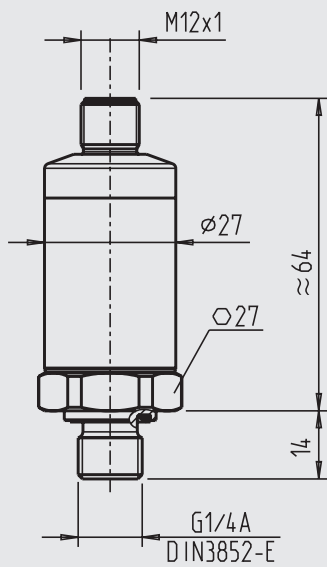
RoHS 符合性

是

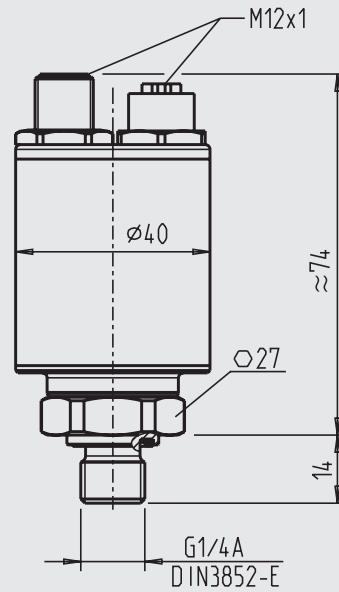
尺寸 (毫米)

压力变送器

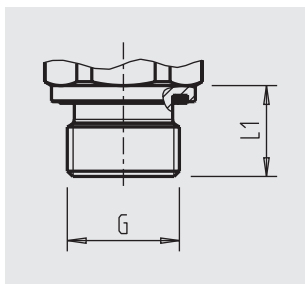
与 M12 x 1 圆形连接器单一连接



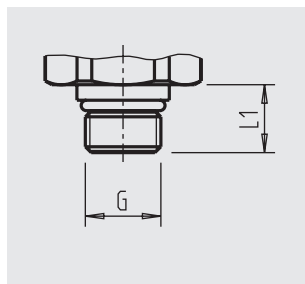
与集成式 Y 型连接器双路连接
圆形连接器 M12 x 1 和母螺纹连接器 M12 x 1



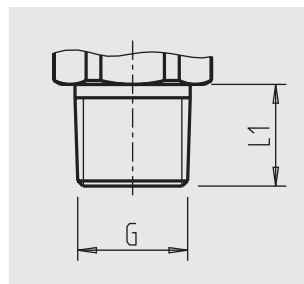
过程连接



G	L1
G ¼ A DIN 3852-E	14
M14 x 1.5 DIN 3852-E	14



G	L1
7/16-20-2A UNF	12



G	L1
¼ NPT	13

可按要求提供其他过程连接

关于螺纹孔和焊接套管的信息, 参见网站 www.wika.cn 上的技术信息 IN 00.14。

CANopen® 接口的配置

可按客户要求订购和预先配置 MHC-1 型仪表。

波特率	
0	1.000 kbit/s
1	800 kbit/s
2	500 kbit/s
3	250 kbit/s (标准)
4	125 kbit/s
5	100 kbit/s
6	50 kbit/s
7	20 kbit/s

节点 ID	
001 ... 127	001 (标准)¹⁾

1) 选择一个数值

PDO 映射	
I	对象 0x9130 分指数 1 (32 位整数格式) (标准)
F	对 0x6130 分指数 1 (IEEE754 浮动格式)

小数点	
A	自动 (标准)
0 ... 9	小数点数 ¹⁾

1) 选择一个数值

传输类型	
001 ... 240	同步传输 001 (标准)¹⁾
253	远程传输请求
254	异步循环传输

1) 选择一个数值

事件计时器	
0	无 (标准)
00001 ... 65535	事件计时器 (毫秒) ¹⁾

1) 选择一个数值

自动运行	
Z	关 (标准)
A	开

COB ID SYNC	
Z	0x80 (标准)
A	0x100

PDO 使用的 COB ID	
A	0x180 (标准)
B	0x200
C	0x280
D	0x300
E	0x380
F	0x400
G	0x480
H	0x500

心搏	
0	无 (标准)
00001 ... 65535	心搏 (毫秒) ¹⁾

1) 选择一个数值

可使用威卡 (WIKA) 软件 EasyCom 或任何标准 CANopen® 软件工具调节列出的参数。关于配置的更多信息, 请参见软件说明手册和 EDS 文件 (电子数据资料)。

可登录 www.wika.cn 网站下载此类文件。

配件

名称	产品编号
PCAN-USB 适配器、电缆套件和 CANopen® / J1939 设计配置电源 (适用于 Windows® 98, ME, 2000, XP, Vista, Windows® 7)	7483167

Windows 是微软公司在美国及其他国家的注册商标。

订货说明

型号/测量范围/输出信号/准确度/过程连接/电气连接/CANopen® 接口配置/配件

© 2012 WIKA Alexander Wiegand SE & Co. KG, 保留所有权利。
本文件内提供的规格代表本文件发布时的工程状态。
我们保留对规格和材质进行更改的权利。



威卡自动化仪表 (苏州) 有限公司
威卡国际贸易 (上海) 有限公司
电话: (+86) 400 9289600
传真: (+86) 512 68780300
邮箱: 400@wikachina.com
www.wika.cn