

# Chave de nível OEM

## Projeto miniatura, montagem vertical

### Modelo RLS-7000

Folha de dados WIKA LM 50.11

#### Aplicações

- Medição de nível de limite na construção de máquinas
- Monitoramento do funcionamento em simulações de máquinas de trabalhos móveis
- Monitoramento de unidade de potência hidráulica e chillers
- Medição de transbordamento em tecnologia hídrica
- Especificamente desenvolvido para clientes OEM (lote mínimo: 50 unidades)

#### Características especiais

- Desde a personalização até soluções de projeto específicas
- Variação reduzida por ajuste local da função de comutação normalmente aberto (NA) /normalmente fechado (NF) via rotação da boia
- Vários materiais e até 10<sup>9</sup> ciclos de chaveamento garantem uma longa vida útil

#### Descrição

O modelo RLS-7000 é uma pequena e econômica chave de nível de ponto ajustável, projetada especificamente para as necessidades dos clientes OEM. Com suas dimensões compactas, é especialmente adequada para o monitoramento do funcionamento em tanques vazios ou do transbordamento de tanques pequenos. A chave de nível em miniatura feita de plástico combina o desempenho sólido, com a elevada robustez mecânica e um preço atrativo.

#### Feita sob medida para suas máquinas

Para assegurar que a chave de nível modelo RLS-7000 atenda perfeitamente a aplicação, a WIKA oferece soluções específicas de projeto. Sejam conexões de tanque específicas do cliente, conexões ou projetos elétricos individualizados: Nós adaptamos o modelo RLS-7000 para fabricantes de equipamentos de acordo com os seus requerimentos. Isso minimiza o esforço e os custos de montagem e manutenção, com máxima segurança e compatibilidade.



Chave de nível OEM, modelo RLS-7000

#### Alteração da função de atuação por meio da rotação de 180°

A redução da variação e, por consequência, do esforço logístico são fundamentais na produção OEM. Por esta razão, a chave de nível em miniatura modelo RLS-7000 pode ser alternada entre um contato normalmente aberto (NA) e um contato normalmente fechado (NF), girando-a em 180°. Por conseguinte, não é necessário manter uma segunda chave de nível no estoque.

#### Máxima confiabilidade com baixo custo

O modelo RLS-7000 está disponível em uma variedade de plásticos robustos e resistentes a produtos químicos com baixa absorção de água. Além disso, os contatos tipo reed de alta qualidade garantem até um bilhão de ciclos de chaveamento, dependendo da aplicação. O uso de uma chave de nível é altamente eficiente em uma grande variedade de aplicações graças ao seu desempenho confiável no longo prazo e "custo total de propriedade" reduzido.

## Especificações

Chave de nível, modelo RLS-7000	
<b>Princípio de medição</b>	Contatos tipo reed livre de potência são ativados por meio de uma boia magnética.
<b>Sinal de saída</b>	1 Ponto de atuação
<b>Função de chaveamento <sup>1)</sup></b>	Normalmente aberto (NA) - no nível crescente Pode ser usada como contato normalmente fechado (NF) por meio de uma rotação de 180° da boia
<b>Capacidade de medição</b>	AC 230 V; 10 VA; 0,5 A; 50 ... 60 Hz DC 230 V; 10 W; 0,5 A
<b>Exatidão</b>	Exatidão do ponto de atuação ≤ 3 mm incl. histerese, não repetibilidade
<b>Posição de montagem</b>	±30°
<b>Material</b>	
Molhada	<ul style="list-style-type: none"> <li>■ Polipropileno (PP)</li> <li>■ Poliamida PA6.6</li> <li>■ Poliamida PA12</li> </ul>
Não molhada	PVC
<b>Temperaturas permissíveis</b>	Polipropileno (PP) Poliamida PA6.6
Meio	-25 ... +80 °C [-13 ... +176 °F] -25 ... +100 °C [-13 ... +212 °F]
Ambiente	-25 ... +80 °C [-13 ... +176 °F] -25 ... +100 °C [-13 ... +212 °F]
Armazenamento	-25 ... +80 °C [-13 ... +176 °F] -25 ... +80 °C [-13 ... +176 °F]
<b>Pressão de operação</b>	≤ 4 bar [≤ 58,0 psi]
<b>Densidade</b>	
Polipropileno (PP)	≥ 700 kg/m <sup>3</sup> [43,7 lbs/ft <sup>3</sup> ]
Poliamida PA6.6	≥ 750 kg/m <sup>3</sup> [46,8 lbs/ft <sup>3</sup> ]

1) Contato reversível sob consulta

Conexões elétricas	Grau de proteção conforme IEC/EN 60529	Classe de proteção	Material	Comprimento do cabo
Saída cabo	IP67	II	PVC	1 m [3,3 ft]

Outros comprimentos e materiais, bem como conector M8 x 1 sob consulta

### Diagrama de conexão



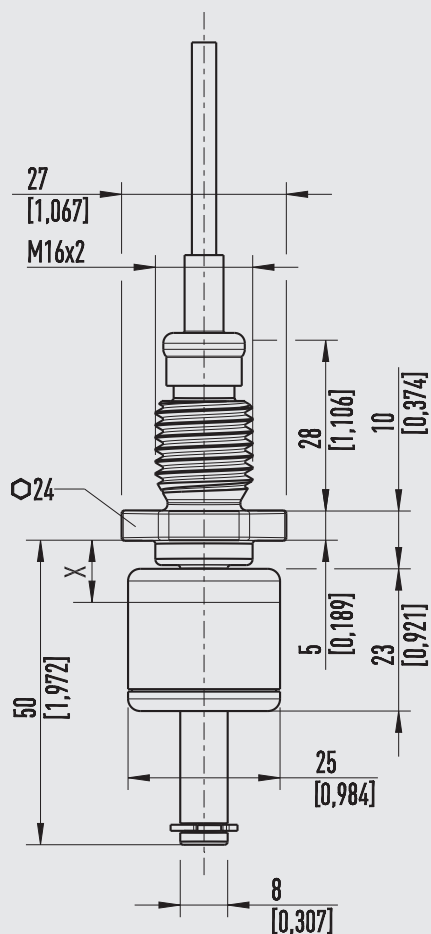
Legenda

WH Branco

BN Marrom

## Dimensões em mm [polegadas]

com conector circular M16 x 2, montagem interna



### Pontos de limite

Função de chaveamento	Meio	Ponto de limite X
Normalmente aberto <sup>1)</sup>	Água	Aprox. 17 mm
	Óleo	Aprox. 12 mm
Normalmente fechado <sup>1)</sup>	Água	Aprox. 28 mm
	Óleo	Aprox. 23 mm


1) A função de atuação normalmente aberto/normalmente fechado depende da direção de montagem da boia montada

## Opção

Versão angular sob consulta



## Aprovações

Logo	Descrição	País
	<b>Declaração de conformidade UE</b> <ul style="list-style-type: none"><li>■ Diretriz de baixa tensão</li><li>■ Diretiva RoHS</li></ul>	União Europeia

## Informações do fabricante e certificados

Logo	Descrição
-	<b>Diretiva Chinesa RoHS</b>

Aprovações e certificados, veja o site

## Código do item

Modelo	Número de pedido
<b>Chave de nível de polipropileno (PP)</b> Cabo de 1 m de PVC	14319870
<b>Chave de nível de poliamida PA6.6</b> Cabo de 1 m de PVC	14319872

Tamanho do lote mínimo: 50 unidades

## Informações para cotações

Para aquisição do produto, informar apenas o modelo do mesmo é suficiente.

© 03/2019 WIKA Alexander Wiegand SE & Co. KG, todos os direitos são reservados.  
Especificações e dimensões apresentadas neste folheto representam a condição de engenharia no período da publicação.  
Modificações podem ocorrer e materiais especificados podem ser substituídos por outros sem aviso prévio.

