

Sonda di livello con catena reed

Per applicazioni industriali, con uscita temperatura

Modello RLT-3000

Scheda tecnica WIKA LM 50.05

Applicazioni

- Misura combinata del livello e della temperatura di liquidi nel settore dei costruttori di macchine
- Controllo e monitoraggio di centraline idrauliche, compressori e sistemi di raffreddamento

Caratteristiche distintive

- Fluidi compatibili: olio, acqua, diesel, refrigeranti e altri liquidi
- Livello: uscita in corrente 4 ... 20 mA
- Temperatura: Pt100, Pt1000, accuratezza: Classe B



Versione con scatola di collegamento

Descrizione

La sonda di livello con uscita di temperatura modello RLT-3000 combina la misura di livello e temperatura di liquidi in un unico punto di misura. L'acciaio inox usato è adatto per diversi tipi di fluidi come, ad esempio, olio, acqua, diesel e refrigeranti.

Principio di misura

Un magnete permanente inserito nel galleggiante commuta, con il suo campo magnetico, la catena di misura della resistenza integrata nel tubo guida. Il trasmettitore integrato converte il segnale della catena di misura della resistenza in un segnale in corrente 4 ... 20 mA. Il segnale in corrente è proporzionale al livello.

Per la misura della temperatura è presente una resistenza di misura in platino integrata nell'estremità del tubo guida.

Specifiche tecniche

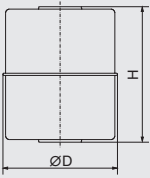
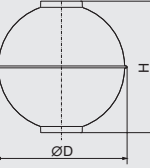
Sonda di livello, modello RLT-3000	Livello	Temperatura
Principio di misura	Tecnologia a catena reed con amplificatore analogico opzionale	Resistenza di misura Pt100 o Pt1000
Campo di misura	Il campo di misura M è determinato in base alla lunghezza del tubo guida selezionato L e alla posizione del segno di 100 %. Per le dimensioni vedere il disegno	<ul style="list-style-type: none"> ■ Pt100 ■ Pt1000
Lunghezza tubo guida L	150 ... 1.500 mm [6 ... 59 in], lunghezze maggiori a richiesta	
Segnale di uscita	Uscita in corrente, 4 ... 20 mA, a 2 fili Alimentazione: 12 ... 32 Vcc Carico in Ω: ≤ (alimentazione - 12 V) / 0,02 A	<ul style="list-style-type: none"> ■ Pt100, 2 fili ■ Pt1000, 2 fili
Precisione	<ul style="list-style-type: none"> ■ 24 mm [0,9 in] ¹⁾ ■ 12 mm [0,5 in] ²⁾ ■ 10 mm [0,4 in] ³⁾ ■ 6 mm [0,2 in] ²⁾ ■ 3 mm [0,1 in] ²⁾ Per la tecnologia a catena reed, l'accuratezza corrisponde alla risoluzione.	Classe B secondo DIN EN 60751
Posizione di montaggio	Verticale ± 30°	
Attacco al processo	<ul style="list-style-type: none"> ■ G 1, installazione dall'esterno ■ G 1 ½, installazione dall'esterno ■ G 2, installazione dall'esterno ■ Flangia DN 50, forma B a norma DIN 2527/EN 1092, PN 16, installazione dall'esterno 	
Materiale		
Parti bagnate	Attacco al processo, tubo guida: acciaio inox 1.4571 (316 Ti) Galleggiante: vedere la tabella a pagina 3	
Parti non bagnate	Custodia: acciaio inox 1.4571 (316Ti) Collegamento elettrico: vedere la tabella sottostante	
Temperature consentite		
Fluido	-30 ... +100 °C [-22 ... +212 °F]	
Ambiente	-30 ... +80 °C [-22 ... +176 °F]	
Stoccaggio	-30 ... +80 °C [-22 ... +176 °F]	

Attacchi elettrici	Grado di protezione	Materiale
Scatola di connessione "standard" Dimensioni: 75 x 80 x 57 mm [3,0 x 3,1 x 2,2 in] Per diametro del cavo: 5 ... 10 mm [0,2 ... 0,4 in]	IP66	<ul style="list-style-type: none"> ■ Alluminio ■ Raccordi in poliammide ■ Ottone ■ Acciaio inox

1) Non con diametro del galleggiante 30 mm [1,2 in] o 25 mm [1,0 in]

2) Non con diametro del galleggiante 30 mm [1,2 in]

3) Solo con diametro del galleggiante 30 mm [1,2 in]


Galleggiante	Forma	Diametro esterno $\varnothing D$	Altezza H	Pressione di lavoro	Temperatura del fluido	Densità	Materiale
	Cilindro 1)	44 mm [1,7 in]	52 mm [2,0 in]	≤ 16 bar [≤ 232 psi]	≤ 120 °C [≤ 248 °F]	≥ 750 kg/m ³ [46,8 lbs/ft ³]	1.4571 (316Ti)
	Cilindro 2)	30 mm [1,2 in]	36 mm [1,4 in]	≤ 10 bar [≤ 145 psi]	≤ 80 °C [≤ 176 °F]	≥ 850 kg/m ³ [53,1 lbs/ft ³]	1.4571 (316Ti)
	Cilindro	25 mm [1,0 in]	20 mm [0,8 in]	≤ 16 bar [≤ 232 psi]	≤ 80 °C [≤ 176 °F]	≥ 750 kg/m ³ [46,8 lbs/ft ³]	Buna / NBR
	Sfera ³⁾	52 mm [2,0 in]	52 mm [2,0 in]	≤ 40 bar [≤ 580 psi]	≤ 120 °C [≤ 248 °F]	≥ 750 kg/m ³ [46,8 lbs/ft ³]	1.4571 (316Ti)

1) Non con attacco al processo G 1

2) Lunghezza tubo guida ≤ 1.000 mm [39,4 in]

3) Non con attacco al processo G 1, G 1 ½

Schema di collegamento

Custodia in alluminio				
Livello			Temperatura	
4 ... 20 mA, 2 fili			Pt100/Pt1000	
	U+	Morsetto MU005+	+	Morsetto MU004+
	U-	Morsetto MU005-	-	Morsetto MU004-

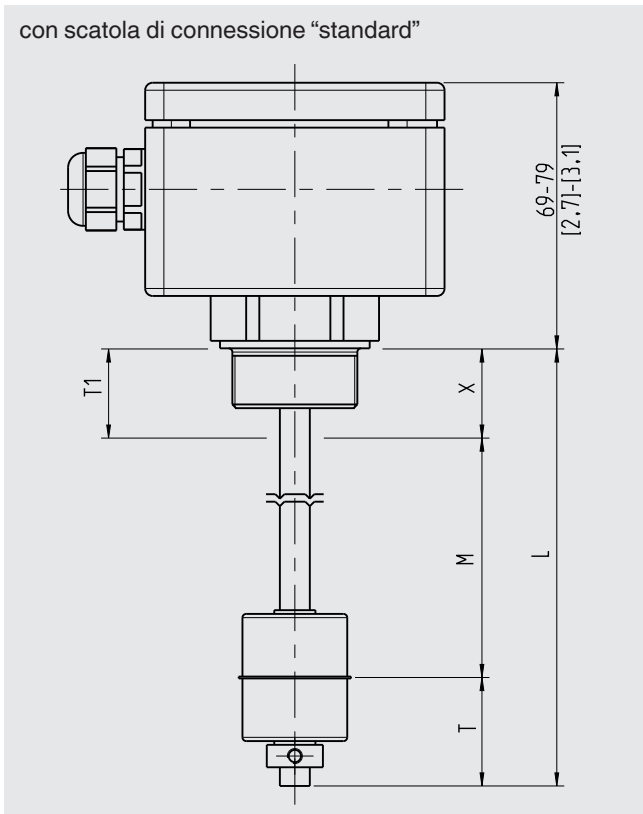
Sicurezza elettrica

Protezione inversione polarità U+ vs. U-

Tensione di isolamento 1.500 Vcc

Protezione sovratensione 40 Vcc

Dimensioni in mm [in]



Legenda

- L Lunghezza tubo guida
- M Campo di misura
- X Distanza tra superficie di tenuta e segno del 100 %
($X \geq$ differenziale T in mm [in] (dal bordo di guarnizione))
- T Differenziale (estremità del tubo)
- T1 Differenziale (dal bordo di guarnizione)

Differenziale T1 in mm [pollici] (dal bordo di guarnizione)

Attacco al processo	Diametro esterno galleggiante $\varnothing D$			
	$\varnothing 30$ mm [1,2 in]	$\varnothing 44$ mm [1,7 in]	$\varnothing 52$ mm [2,0 in]	$\varnothing 25$ mm [1,0 in]
G 1 (dall'esterno)	35 mm [1,4 in]	-	-	-
G 1 ½ (dall'esterno)	35 mm [1,4 in]	45 mm [1,8 in]	-	25 mm [1,0 in]
G 2 (dall'esterno)	40 mm [1,6 in]	50 mm [2,0 in]	50 mm [2,0 in]	25 mm [1,0 in]
Flangia (dall'esterno)	20 mm [0,8 in]	30 mm [1,2 in]	30 mm [1,2 in]	5 mm [0,2 in]

Differenziale T in mm [pollici] (estremità del tubo)

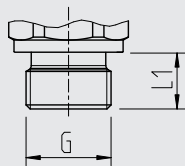
Differenziale	Diametro esterno galleggiante $\varnothing D$			
	$\varnothing 30$ mm [1,2 in]	$\varnothing 44$ mm [1,7 in]	$\varnothing 52$ mm [2,0 in]	$\varnothing 25$ mm [1,0 in]
T	35 mm [1,4 in]	45 mm [1,8 in]	45 mm [1,8 in]	45 mm [1,8 in]

Arresto galleggiante su estremità tubo guida

- Collare di regolazione, per temperatura del fluido ≤ 80 °C [≤ 176 °F]
- Morsetto per tubi, per temperatura del fluido > 80 °C [> 176 °F]

Attacco al processo

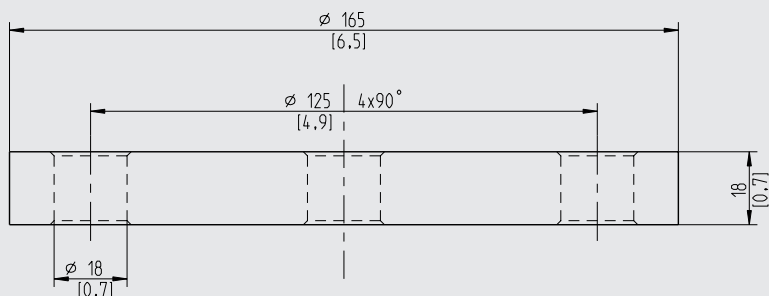
Installazione dall'esterno



G	L ₁	Apertura della chiave
G 1	16 mm [0,63 in]	41 mm [1,6 in]
G 1 ½	18 mm [0,71 in]	30 mm [1,2 in]
G 2	20 mm [0,79 in]	36 mm [1,4 in]

Flangia

DN 50, forma B a norma EN 1092-1 (DIN 2527), PN 16



Omologazioni

Logo	Descrizione	Paese
CE	Dichiarazione conformità UE <ul style="list-style-type: none"> ■ Direttiva EMC EN 61326 emissione (gruppo 1, classe B) e immunità alle interferenze (applicazione industriale) ■ Direttiva RoHS 	Unione europea

Informazioni del produttore e certificazioni

Logo	Descrizione
-	Direttiva RoHS Cina

Per le omologazioni e i certificati, consultare il sito internet

Informazioni per l'ordine

Modello / Segnale di uscita temperatura / Attacco al processo / Lunghezza tubo guida L / Segno 100 % (opzionale) / Precisione, risoluzione / Galleggiante

© 01/2017 WIKA Alexander Wiegand SE & Co, tutti i diritti riservati.

Le specifiche tecniche riportate in questo documento rappresentano lo stato dell'arte al momento della pubblicazione.
Ci riserviamo il diritto di apportare modifiche alle specifiche tecniche ed ai materiali.



WIKA Italia Srl & C. Sas
Via Marconi, 8
20020 Arese (Milano)/Italia
Tel. +39 02 93861-1
Fax +39 02 93861-74
info@wika.it
www.wika.it