

# Livellostato a galleggiante Per l'industria di processo, montaggio orizzontale Modelli HLS-S, HLS-P

Scheda tecnica WIKA LM 30.02



per ulteriori omologazioni  
vedi pagina 2

## Applicazioni

- Rilevamento del livello per quasi tutti i fluidi liquidi
- Controllo pompa e livello
- Industria chimica, petrolchimica, gas naturale, piattaforme off-shore, costruzioni navali, costruttori di macchine, impianti per generazione di energia, centrali elettriche
- Acqua di processo e trattamento acque potabili

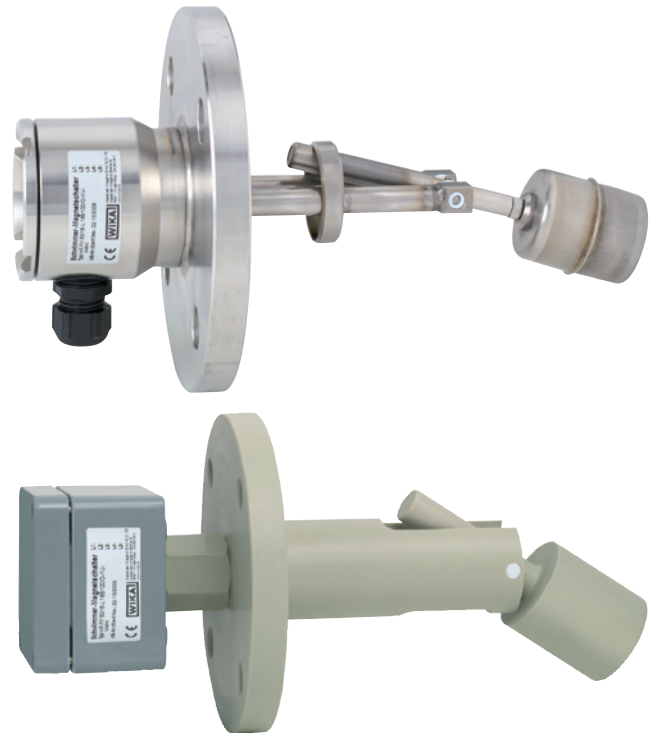
## Caratteristiche distintive

- Vasto campo di applicazione grazie al semplice e sperimentato principio di funzionamento
- Per condizioni di impiego severe, lunga durata
- Limiti di impiego:
  - Temperatura operativa:  $T = -120 \dots +350 \text{ }^\circ\text{C}$
  - Pressione di lavoro:  $P = \text{da vuoto a } 232 \text{ bar}$
  - Densità limite:  $\rho \geq 500 \text{ kg/m}^3$
- Versioni in plastica e acciaio inox
- Versioni per aree classificate a rischio di esplosione

## Descrizione

Accanto alle diverse applicazioni di livellostati a galleggiante per il montaggio verticale (modello FLS), anche i livellostati a galleggiante orizzontali modello HLS offrono innumerevoli possibilità di controllare e/o commutare i livelli al fine di indicare i livelli minimi o massimi.

Il galleggiante è fissato a un braccio oscillante supportato e segue le variazioni di livello del liquido misurato. Mediante un magnete permanente fissato all'estremità del braccio, al raggiungimento di un punto di intervento preimpostato, viene attivato un contatto reed (contatto a gas inerte) contenuto all'interno del tubo di contatto.



**Fig. in alto: versione in acciaio inox, modello HLS-S**  
**Fig. in basso: versione in plastica, modello HLS-P**

Utilizzando un magnete permanente e un contatto Reed, la commutazione avviene senza contatto, non è soggetta a usura e non necessita di alimentazione. Il funzionamento del livellostato a galleggiante è indipendente da schiuma, conduttività, vapori, formazione di bolle e vibrazioni.

L'elaborazione del segnale è universale. Sono possibili la connessione diretta a PLC, le connessioni NAMUR, gli amplificatori di segnale o i relè di protezione dei contatti.

L'interruttore a galleggiante è facile da installare ed è esente da manutenzione, quindi i costi per il montaggio, la messa in funzione e il funzionamento sono bassi.

## Panoramica dei modelli

Modello	Descrizione	Materiali	
		Acciaio inox 1.4571 (316Ti)	Polipropilene (PP)
HLS-SA HLS-SB	Versione standard	x	-
HLS-P	Versione in plastica	-	x
HLS-SBI (HAG)	A sicurezza intrinseca, Ex i	x	-

### Campo di temperatura (processo)






- Modello HLS-SA, HLS-SB -120 ... +350 °C
- Modello HLS-P -10 ... +80 °C
- Modello HLS-SBI -50 ... +180 °C

### Pressione di lavoro

- Modello HLS-SA, HLS-SB 232 bar
- Modello HLS-P 6 bar
- Modello HLS-SBI 180 bar

## Omologazioni

### ■ Modello HLS-S

Logo	Descrizione	Paese
 	<b>Dichiarazione conformità UE</b> <ul style="list-style-type: none"> <li>■ Direttiva bassa tensione</li> <li>■ Direttiva RoHS</li> <li>■ Direttiva ATEX (opzione) Aree pericolose - Ex i Zona 1 montaggio in zona 0, gasII 1/2G Ex ia IIC T6-T2 Ga/Gb Zona 21, polveri II 2D Ex ia IIIC T80 °C Db</li> </ul>	Unione europea
	<b>EAC</b> <ul style="list-style-type: none"> <li>■ Direttiva EMC</li> <li>■ Direttiva bassa tensione</li> <li>■ Aree pericolose</li> </ul>	Comunità economica eurasiatica
	<b>DNV GL</b> <ul style="list-style-type: none"> <li>■ Navale, costruzione di navi (es. offshore)</li> <li>■ Aree pericolose</li> </ul>	Internazionale
	<b>ABS</b> Navale, costruzione di navi (es. offshore)	Internazionale

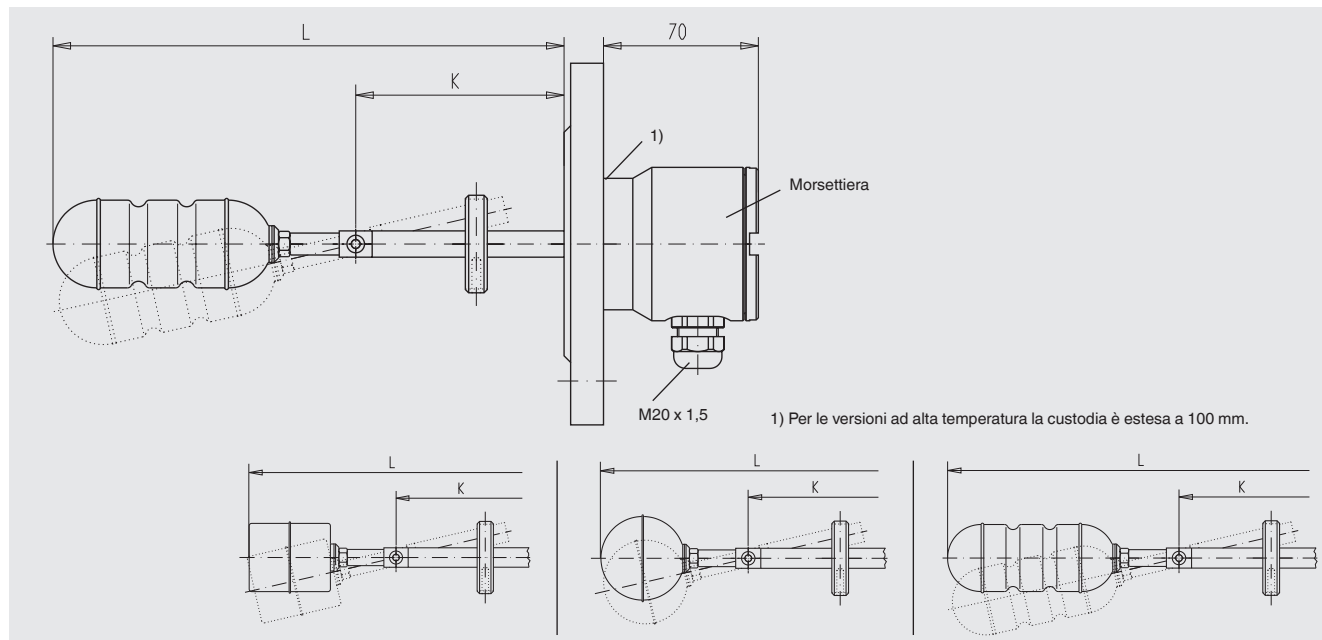
### ■ Modello HLS-P

Logo	Descrizione	Paese
	<b>Dichiarazione conformità UE</b> <ul style="list-style-type: none"> <li>■ Direttiva bassa tensione</li> <li>■ Direttiva RoHS</li> </ul>	Unione europea
	<b>EAC</b> <ul style="list-style-type: none"> <li>■ Direttiva EMC</li> <li>■ Direttiva bassa tensione</li> </ul>	Comunità economica eurasiatica

Per le omologazioni e i certificati, consultare il sito internet

## Versione standard con morsetteria, modelli HLS-SA, HLS-SB

Attacco al processo, tubo di contatto e galleggiante in acciaio inox 1.4571

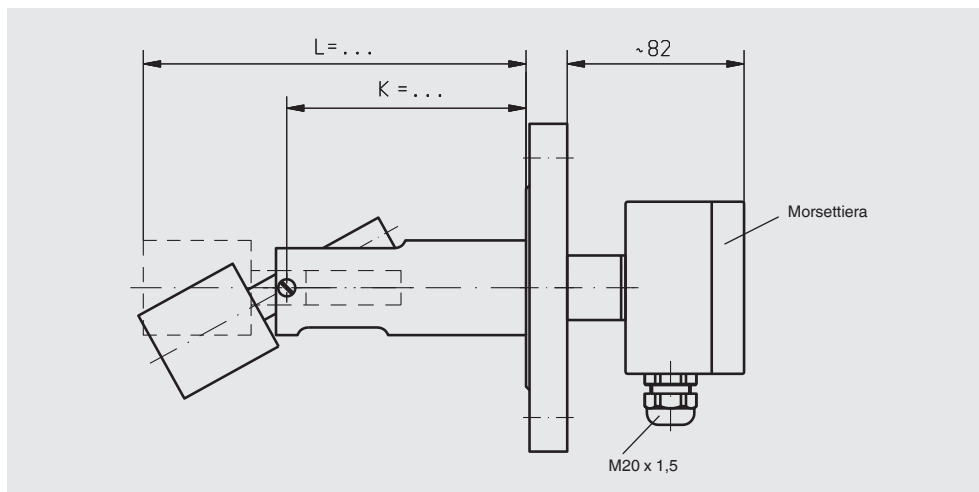


	Modello V44HI	Modelli T52HI, T52HI/Gr. 5	Modello ZVSS43/100HI
<b>Connessione elettrica</b>	Morsetteria, acciaio inox 1.4571		
<b>Attacco al processo</b>	Flangia di montaggio - DIN DN 50 ... DN 100, PN 6 ... PN 400 - DIN EN 1092-1 DN 50 ... DN 100, PN 6 ... PN 400 - ANSI 2" ... 4", classe 150 ... 600 - Flangia quadrata DN 80 e DN 92 Altri a richiesta		
<b>Lunghezza immersione L</b>	190 ... 990 mm	190 ... 990 mm	240 ... 990 mm
<b>Lunghezza del tubo di contatto K</b>	100 ... 900 mm	100 ... 900 mm	100 ... 850 mm
<b>Galleggiante</b>			
Materiale	Acciaio inox 1.4571	Modello T52HI: Titanio 3.7035, grado 2 Modello T52HI/ gr. 5: Titanio 3.7165, grado 5	Acciaio inox 1.4571
Diametro	44 mm	52 mm	43 mm
Lunghezza	52 mm	52 mm	100 mm
<b>Pressione di lavoro max.</b>	6 bar	Modello T52HI: 100 bar Modello T52HI/gr. 5: 232 bar	20 bar
<b>Densità min.</b>	600 kg/m <sup>3</sup>		500 kg/m <sup>3</sup>
<b>Campo di temperatura</b>			
Versione standard	-50 ... +180 °C		
Versione per alte temperature HT	-50 ... +250 °C		
Versione per alte temperature HHT	-50 ... +350 °C		
Versione per basse temperature:	-120 ... +250 °C		
<b>Funzione di intervento</b>	In alternativa, contatto normalmente aperto (NO), normalmente chiuso (NC) o in scambio (SPDT) - su livello in aumento o in calo		
<b>Portata contatti</b>	≤ 230 Vca; 40 VA; 1 A DC ≤ 230 V; 20 W; 0.5 A Osservare le misure di protezione dei contatti!  Attenzione: versioni senza attacco per conduttore di protezione: operare in sicurezza solo con tensioni molto basse, ad esempio con relè di protezione contatti o messa a terra esterna		
<b>Posizione di montaggio</b>	Orizzontale		
<b>Grado di protezione</b>	IP66/IP68 secondo IEC/EN 60529		

Versione in titanio, Hastelloy o altri materiali su richiesta

## Versione in plastica, modello HLS-P

Attacco al processo, tubo di contatto e galleggiante in polipropilene (PP)

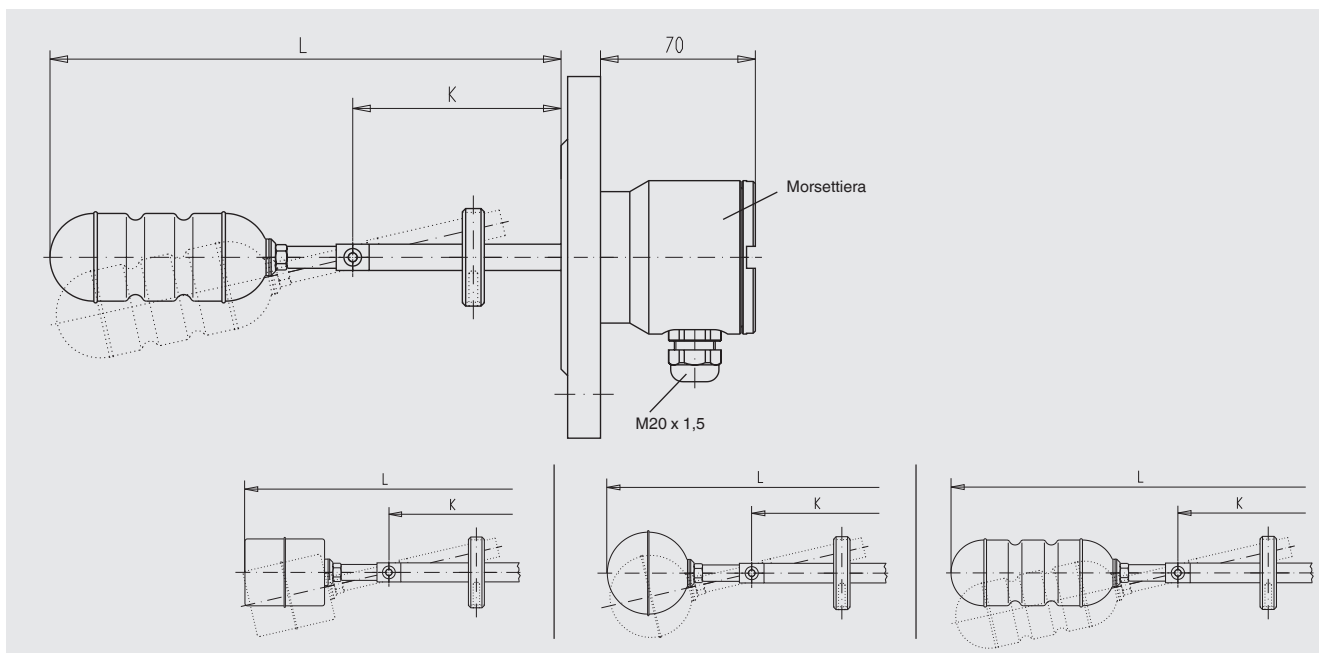


Modello PP44HI	
<b>Connessione elettrica</b>	Morsettiera, poliestere
<b>Attacco al processo</b>	Flangia di montaggio - DIN DN 50 ... DN 100, PN 16, forma A - ANSI 2" ... 4", classe 150 FF
<b>Lunghezza immersione L</b>	176 mm
<b>Lunghezza del tubo di contatto K</b>	111 mm
<b>Galleggiante</b>	
Materiale	Polipropilene
Diametro	44 mm
Lunghezza	52 mm
<b>Pressione di lavoro max.</b>	4 bar
<b>Densità min.</b>	750 kg/m <sup>3</sup>
<b>Campo di temperatura</b>	-10 ... +80 °C
<b>Funzione di intervento</b>	In alternativa, contatto normalmente aperto (NO), normalmente chiuso (NC) o in scambio (SPDT) - su livello in aumento
<b>Portata contatti</b>	≤ 230 Vca; 40 VA; 1 A DC ≤ 230 V; 20 W; 0.5 A Osservare le misure di protezione dei contatti!
<b>Portata contatti</b>	Attenzione: versioni senza attacco per conduttore di protezione: operare in sicurezza solo con tensioni molto basse, ad esempio con relè di protezione contatti o messa a terra esterna
<b>Posizione di montaggio</b>	Orizzontale
<b>Grado di protezione</b>	IP65 conforme a IEC/EN 60529

## A sicurezza intrinseca (Ex i), modello HLS-SBI (HAG)

II 1/2G Ex ia IIC T6-T2 Ga/Gb o II 2D Ex ia IIIC T80 °C Db

Attacco al processo, tubo di contatto e galleggiante in acciaio inox 1.4571

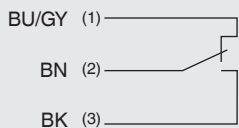


	Modello V44HI	Modelli T52HI, T52HI/Gr. 5	Modello ZVSS43/100HI		
<b>Connessione elettrica</b>	Morsettiera, acciaio inox 1.4571				
<b>Attacco al processo</b>	Flangia di montaggio - DIN DN 50 ... DN 100, PN 6 ... PN 160 - DIN EN 1092-1 DN 50 ... DN 100, PN 6 ... PN 160 - ANSI 2" ... 4", classe 150 ... 900 - Flangia quadrata DN 80 e DN 92 Altri a richiesta				
<b>Lunghezza immersione L</b>	190 ... 990 mm	190 ... 990 mm	240 ... 990 mm		
<b>Lunghezza del tubo di contatto K</b>	100 ... 900 mm	100 ... 900 mm	100 ... 850 mm		
<b>Galleggiante</b>					
Materiale	Acciaio inox 1.4571	Modello T52HI: Titanio 3.7035, grado 2 Modello T52HI/gr. 5: Titanio 3.7165, grado 5	Acciaio inox 1.4571		
Diametro	44 mm	52 mm	43 mm		
Lunghezza	52 mm	52 mm	100 mm		
<b>Pressione di lavoro max.</b>	6 bar	Modello T52HI: 100 bar Modello T52HI/gr. 5: 180 bar	20 bar		
<b>Densità min.</b>	600 kg/m <sup>3</sup>		500 kg/m <sup>3</sup>		
<b>Campo di temperatura</b>	-50 ... +180 °C a seconda della classe di temperatura				
<b>Classe di temperatura</b>	T2	T3	T4	T5	T6
Temperatura di processo	≤ 180 °C	≤ 160 °C	≤ 108 °C	≤ 80 °C	≤ 65 °C
Temperatura ambiente	≤ 80 °C	≤ 80 °C	≤ 80 °C	≤ 80 °C	≤ 60 °C
<b>Funzione di intervento</b>	1 contatto in scambio (SPDT)				
<b>Portata contatti</b>	Solo per il collegamento a un circuito certificato a sicurezza intrinseca con U <sub>max</sub> = 36 V, I <sub>max</sub> = 100 mA				
<b>Posizione di montaggio</b>	Orizzontale				
<b>Grado di protezione</b>	IP66/IP68 secondo IEC/EN 60529				

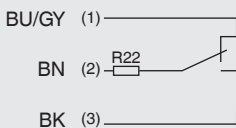
## Collegamenti elettrici

### Contatto reed

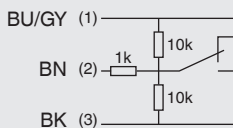
1 punto di intervento



1 punto di intervento  
Collegamento elettrico a PLC



1 punto di intervento  
Circuito NAMUR conforme a DIN EN 60947-5-6



## Misure protettive per i contatti

I contatti reed vanno protetti da eventuali picchi di tensione o corrente.

A seconda dei diversi tipi di carico, vanno usati diversi circuiti di protezione.



Modello KFD2-ER-1.6



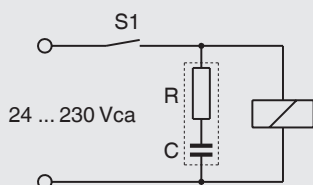
Elemento RC

Relè di protezione contatti	Contatti	Ingresso	Alimentazione	Numero di approvazione	N. d'ordine
<b>KFD2-ER-1.6</b>	1 x contatti in scambio 250 Vca, 2 A	2 x contatti	20 ... 30 Vcc	-	123806
<b>KFD2-SR2-Ex2.W</b>	2 x contatti in scambio 253 Vca, 2 A	2 x contatti	20 ... 30 Vcc	II 1GD Ex ia IIC PTB 02 ATEX 2073	124344
<b>KFA6-ER-1.6</b>	1 x contatti in scambio 250 Vca, 2 A	2 x contatti	230 Vca	-	124341
<b>KFA6-SR2-Ex2.W</b>	2 x contatti in scambio 253 Vca, 2 A	2 x contatti	230 Vca	II 1GD Ex ia IIC PTB 02 ATEX 2073	123794

Elemento RC	Capacità	Resistenza	Tensione	N. d'ordine
<b>B3/110</b>	0,33 $\mu$ F	470 $\Omega$	110 Vca	126529
<b>B3/230</b>	0,33 $\mu$ F	820 $\Omega$	230 Vca	126530

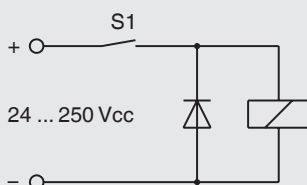
### Carico induttivo

Tensione CA

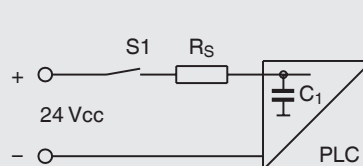


### Carico induttivo

Tensione CC



### Carico capacitivo



### Informazioni per l'ordine

Per ordinare il prodotto descritto è sufficiente il numero d'ordine indicato (se disponibile).

In alternativa:

Modello / Versione / Collegamento elettrico / Attacco al processo / Tubo di contatto (profondità di immersione L, lunghezza del tubo di contatto K) / Opzioni

© 01/2010 WIKA Alexander Wiegand SE & Co, tutti i diritti riservati.  
Le specifiche tecniche riportate in questo documento rappresentano lo stato dell'arte al momento della pubblicazione.  
Ci riserviamo il diritto di apportare modifiche alle specifiche tecniche ed ai materiali.

