

Манометры с эластичным элементом

WIKA Типовой лист IN 00.01

Описание

Показывающие манометры, оснащенные эластичным элементом, широко используются для измерения давления в технике благодаря своей надежности и удобству эксплуатации. Манометры содержат измерительные элементы, которые эластично деформируются под воздействием давления. Конструкция механического манометра характеризуется по типу измерительного элемента. Она может содержать трубку Бурдона, мембрану, капсулу и пружинные элементы.

Эти измерительные элементы выполняются из медных сплавов, стальных сплавов или специальных материалов в зависимости от требований заказчика. Давление может быть измерено относительно некоторого опорного давления. В качестве опорного давления обычно используется атмосферное давление, относительно которого манометр отображает текущее давление в измеряемой среде. Манометр, показывающий давление, которое может быть выше или ниже опорного атмосферного давления, называется манометром избыточного давления.

Манометры с трубкой Бурдона

Трубка Бурдона представляет собой кольцеобразную трубку с овальным сечением. Давление среды воздействует на внутреннюю часть трубки, в результате чего овальное сечение становится почти круглым. По кривизне трубки образуется растягивающее напряжение, которое стремится распрямить трубку. Свободный конец трубки перемещается, и по этому перемещению определяется величина давления.

Стрелка на циферблате показывает измеренное давление. Кольцеобразные трубки, сектор изгиба которых равен приблизительно 250 градусов, применяются для измерения давления, не превышающего 60 бар.

Для более высоких давлений применяются трубки Бурдона с несколькими витками одинакового диаметра (винтообразные трубки) или многовитковые трубки с концентрическими витками в одной плоскости (спиральные трубки).

Трубки Бурдона могут быть защищены от перегрузки по давлению лишь в некоторой степени. Для выполнения измерений в более сложных условиях манометры могут быть оборудованы мембранными разделителями на входе, играющим роль изолирующего или защитного устройства.

Давление отображается в стандартных измерительных диапазонах и отображается на шкале циферблата, занимающей сектор с размахом на 270 градусов. Гидрозаполненные манометры благодаря своему демпфирующему действию обеспечивают оптимальную защиту от повреждений, вызванных высокими динамическими нагрузками и вибрациями. При комбинировании манометра с сигнальными контактами можно обеспечить функцию реле давления, а при комбинировании с преобразователями с электрическими выходными сигналами (например, 4...20 мА) манометры используются в составе систем промышленной автоматизации.

Диапазоны измерения варьируются от 0... 0,6 и 0... 7000 бар с точностью индикации (или классом точности) от 0,1 % до 4,0 %.

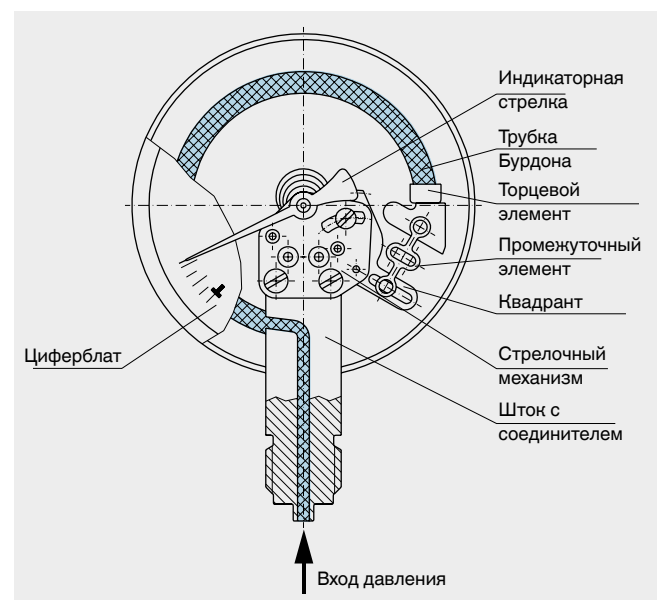


Рис. Манометры с трубкой Бурдона

Манометры с диафрагмой

Диафрагма представляет собой круглую гофрированную мембрану. Диафрагма воспринимает давление с одной (внешней) стороны. Она может быть зафиксирована по окружности между двумя фланцами, либо приварена. Деформация мембраны является мерой величины давления, которое отображается стрелкой на шкале.

В отличие от трубок Бурдона, эти мембранные элементы обладают достаточно высоким толкающим усилием воздействия на механизм и нечувствительностью к вибрации, достигаемой благодаря фиксации мембраны по всей длине окружности.

Мембранный элемент способен выдерживать более высокие перегрузки (благодаря верхнему фланцу, выполняющему роль ограничителя), также можно обеспечить защиту мембраны от воздействия агрессивных сред путем покрытия мембраны защитной пленкой или специальным материалом.

Для измерения давления высоковязких, загрязненных или кристаллизующихся сред можно подобрать вариант манометра с широким диаметром соединительных отверстий, открытыми соединительными фланцами и опциями продувки.

Диапазоны измерения варьируются от 0...16 мбар до 0...40 бар с классом точности от 0,6 до 2,5.

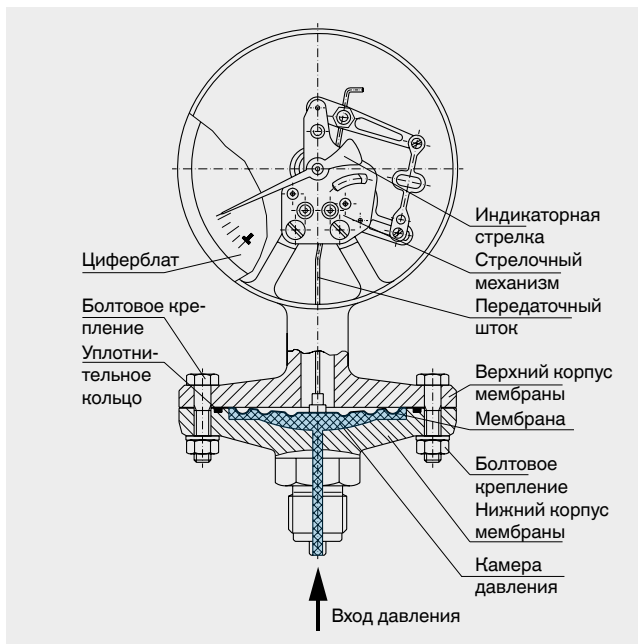


Рис. Манометры с диафрагмой

Манометры с капсульными элементами

Капсульный элемент состоит из двух круглых гофрированных мембран, герметично соединенных по всей своей окружности. Давление воздействует на внутреннюю часть капсулы и по результирующему перемещению элемента определяется давление, отображаемое на циферблате.

Манометры с капсульными элементами специально разработаны для газообразных сред и относительно низких давлений. Манометры лишь в некоторой степени могут быть защищены от перегрузки по давлению. Можно достичь большего рабочего усилия, если последовательно и механически соединить несколько капсульных элементов в так называемый "блок").

Диапазоны измерения варьируются от 0...2,5 мбар до 0...0,6 бар с классом точности от 0,1 до 2,5.

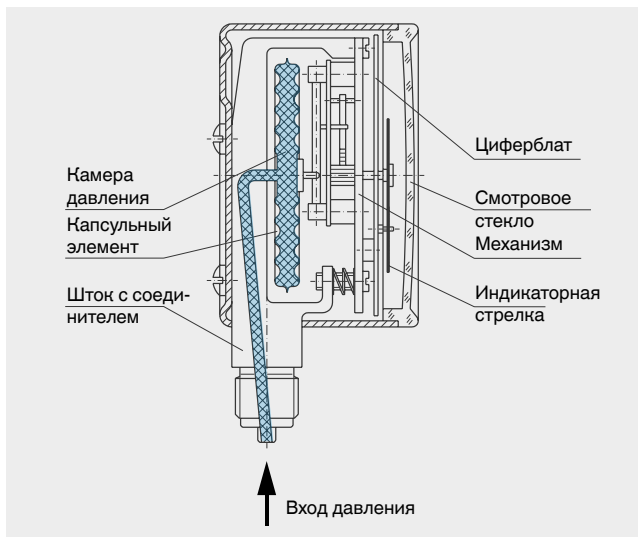


Рис. Манометры с капсульными элементами

Манометры абсолютного давления

Для измерения давления независимо от естественных колебаний атмосферного давления используются манометры абсолютного давления. В целом для таких задач можно использовать описанные выше манометрические элементы избыточного давления и принципы измерения.

Давление измеряемой среды определяется относительно эталонного давления, которое соответствует нулевой точке абсолютного давления. Со стороны измерительного элемента, которая не обращена к измеряемой среде, находится абсолютный вакуум в качестве эталонного давления. Такой механизм обеспечивается герметизацией соответствующей измерительной камеры или корпуса.

Передача перемещения измерительного элемента и индикация осуществляются аналогично описанному выше принципу в манометрах избыточного давления.

Диапазоны измерения варьируются от 0...25 мбар до 0...25 бар с классом точности от 0,6 до 2,5.

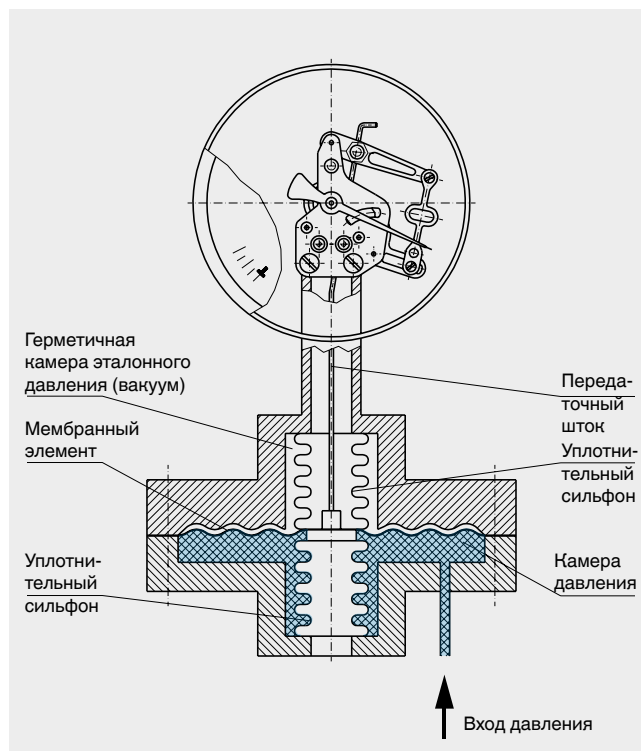


Рис. Манометры абсолютного давления

Дифференциальные манометры

Дифференциальные манометры измеряют и отображают разность двух давлений. Для подобных целей также можно использовать описанные выше манометрические элементы избыточного давления и принципы измерения.

Две герметичные камеры дифференциального манометра отделены друг от друга манометрическим элементом. Если оба измеряемые давления одинаковые, манометрический элемент не реагирует и индикации давления нет. Если измеренные значения отличаются друг от друга, то есть одно из давлений выше или ниже другого, то в соответствии с разностью этих давлений осуществляется индикация дифференциального давления.

Низкие дифференциальные давления можно измерять даже в условиях высокого статического давления. Мембранные элементы обеспечивают очень высокую устойчивость к перегрузкам.

В процессе эксплуатации манометра необходимо соблюдать допустимое статическое давление и перегрузочную способность на стороне Φ и Θ .

В большинстве случаев передача перемещения измерительного элемента и индикация осуществляются аналогично описанному выше принципу, применимому для манометров избыточного давления.

Диапазоны измерения варьируются от 0...16 мбар до 0...40 бар с классом точности от 0,6 до 2,5.

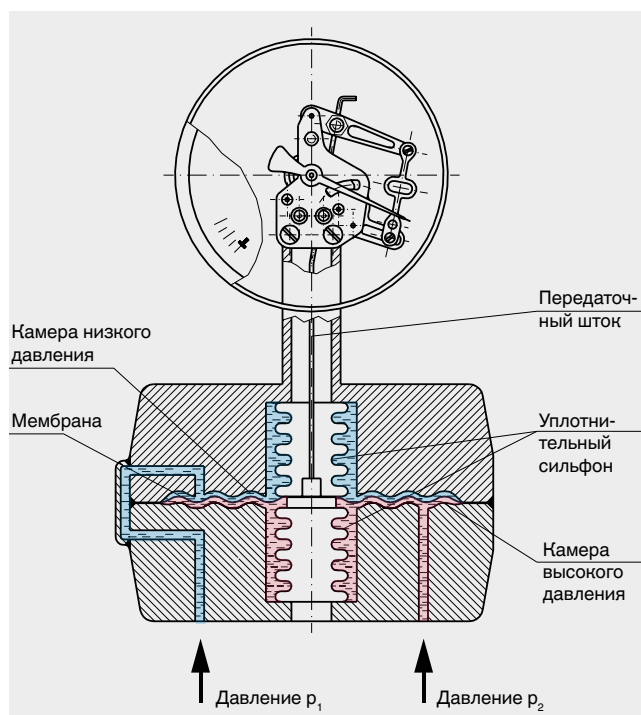


Рис. Дифференциальные манометры

Сферы применения

- Фильтры (контроль засорения фильтра)
- Измерение уровня в закрытых емкостях
- Измерение расхода (через перепад давления)

Технические характеристики, указанные в данном документе, были актуальны на момент его публикации.
Компания оставляет за собой право вносить изменения в технические характеристики и материалы своей продукции.



АО «ВИКА МЕРА»
127015, Россия, г. Москва,
ул. Вятская, д. 27, стр. 17
Тел.: +7 (495) 648-01-80
Факс: +7 (495) 648-01-81
info@wika.ru · www.wika.ru