

# Датчик угла наклона Взрывонепроницаемая оболочка Ex d, резервирование, 0 ... 360° Модель N131C

WIKA типовой лист FO 59.02



## Применение

- Шельфовые установки, шельфовые краны
- Буровые установки
- Мобильные краны
- Судовые краны
- Нефтегазовая промышленность

## Особенности

- Диапазон измерения 0 ... 360°
- Относительная ошибка линейаризации < 0,1 % от ВПИ во всем диапазоне измерения
- Высокая демпфирующая способность, отсутствует погрешность, обусловленная локальным изменением значения силы тяжести
- Стойкость к воздействию морской воды, IP67
- Простота модернизации

## Описание

Датчики угла наклона во взрывонепроницаемой оболочке для опасных зон предназначены для решения задач с особыми требованиями. Области применения данных датчиков самые разные. Датчики угла наклона для опасных зон обеспечивают максимальный уровень безопасности кранов, экскаваторов, также применяется в опасных применениях, например, в нефтегазовой промышленности.



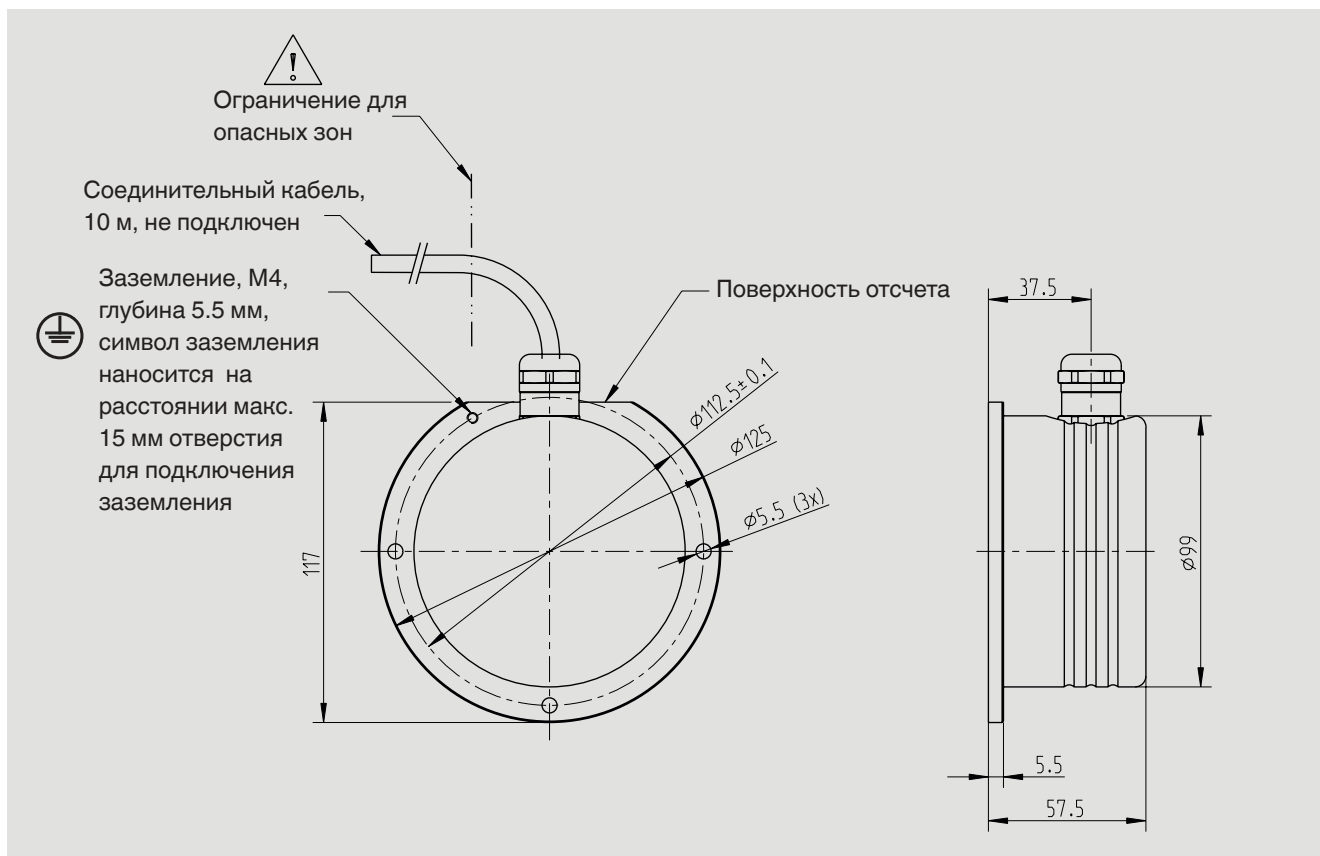
Датчик угла наклона, модель N131C

Они обеспечивают высокоточное определение угла наклона объекта по отношению к направлению силовых линий гравитационного поля Земли. Датчик предназначен для измерений с резервированием в диапазоне 360°, он имеет максимально высокую точность при разрешении 0,01° во всем диапазоне измерения.

## Технические характеристики

Модель N131C	
<b>Диапазон измерения</b> <ul style="list-style-type: none"> <li>■ Стандартно</li> <li>■ Опционально</li> </ul>	0 ... 360° возможны другие диапазоны измерения
<b>Относительная ошибка линеаризации <math>d_{lin}</math></b> <ul style="list-style-type: none"> <li>■ &lt; 100°</li> <li>■ &gt; 100°</li> </ul>	< 0,1° < 0,1 % от ВПИ
<b>Ошибка гистерезиса <math>v</math></b>	< 0,05 % от ВПИ
<b>Разрешение</b>	< 0,01°
<b>Ошибка поперечного уклона</b> <ul style="list-style-type: none"> <li>■ ≤ 10°</li> <li>■ ≤ 45°</li> </ul>	< 0,05° < 0,2°
<b>Температура эксплуатации <math>V_{T, G}</math></b>	-40 ... +80 °C
<b>Влияние температуры:</b> <ul style="list-style-type: none"> <li>■ на характеристическое значение <math>TK_C</math></li> <li>■ на сигнал нуля <math>TK_0</math></li> </ul>	0,0016 % от ВПИ/К 0,0016 % от ВПИ/К
<b>Электрическое подключение</b>	Соединительный кабель, 10 м, зачищенные выводы (другие по запросу)
<b>Выходной сигнал (номинальное характеристическое значение) <math>C_{nom}</math></b>	2 x 4 ... 20 мА (3-проводная схема)
<b>Напряжение питания</b>	9 ... 36 В пост. тока
<b>Материал измерительного тела</b>	Нержавеющая сталь
<b>Испытания на стойкость к соляному туману</b>	DIN EN 60068-2-52
<b>Пылевлагозащита (по МЭН/EN 60529)</b>	IP67
<b>Электромагнитная совместимость</b>	61326-1 МЭН:2012, DIN EN 61000-4 Часть 2, Часть 3, Часть 4, Часть 6, Часть 8, Часть 9, Часть 10; DIN ISO 7637 Часть 2, DIN ISO 11452 Часть 2, Часть 4, Часть 5; DIN EN 55025 Часть 6.3, Часть 6.4
<b>Сертификаты</b> <ul style="list-style-type: none"> <li>■ ATEX</li> <li>■ IECEx</li> </ul>	Ex II 2G Ex d IIC T4 Gb Зона 1 (BVS 13 ATEX E 030 X) Ex d IIC T4 Gb (IECEx BVS 13.0065X)

## Размеры в мм



## Назначение контактов

### Назначение проводников АТЕХ 2 x 4 ... 20 мА, 3-проводная схема

Цвет проводника	Выход
Коричневый	UB1+/S1+
Синий	0B/S1-
Белый	UB2+/S2+
Черный	0B/S2-

© 2019 WIKA Alexander Wiegand SE & Co. KG, все права защищены.  
 Технические характеристики, указанные в данном документе, были актуальны на момент его публикации.  
 Компания оставляет за собой право вносить изменения в технические характеристики и материалы своей продукции.

