

Durchflussmesser Einsteckausführung Typ FLC-2660

WIKA Datenblatt FL 20.09



Anwendungen

- Wassermanagement
- Leckage-Erkennungssysteme
- Datenerfassung und -analyse

Leistungsmerkmale

- Geeignet für kleine Rohre (80 ... 500 mm)
- Keine beweglichen Teile



Durchflussmesser, Typ FLC-2660

Beschreibung

Der Durchflussmesser Typ FLC-2660 ist eine effiziente Lösung, wenn niedrige Kosten und gute Leistung gefordert sind. Er eignet sich für kleine Rohre zwischen 80 mm und 500 mm mit einem maximalen Druck von 10 bar.

Das Messgerät wird durch eine an das Durchflussrohr geschweißte Messingmuffe installiert. Typ FLC-2660 ist in verschiedenen Längen erhältlich, um an verschiedene Rohrdurchmesser angepasst zu werden und so eine Vielzahl an Einsatzmöglichkeiten zu bieten.

Ein direkt an dem Gerät angebrachter oder vom Gerät getrennter WIKA-Signalwandler, z. B. Typ FLC-608, erfasst die Potentialdifferenz der Elektroden, verarbeitet das Signal zur Berechnung des Durchflusses und verwaltet die Kommunikation mit externen Kontrollsystemen.

Technische Daten

Technische Daten	
Rohrdurchmesser	80 ... 500 mm
Gesamtlänge	317 mm
Betriebsdruck	≤ 10 bar
Messstofftemperatur	-40 ... +180 °C [-40 ... + 356 °F] (in Getrenntausführung)
Werkstoffe	
Sensorgehäuse	SS304
Anschlusskasten	Polyoxymethylen
Elektroden	SS316L
Schutzart nach EN 60529	IP68 (dauerhaftes Untertauchen bis 1,5 m) in Getrenntausführung
Kompatible Signalwandler	■ Typ FLC-608 ■ Typ FLC-406
Elektrischer Anschluss	Kabelverschraubung M20 x 1,5, Klemmleiste und Abdichtungsharz
Gewicht ¹⁾	Ca. 2 kg

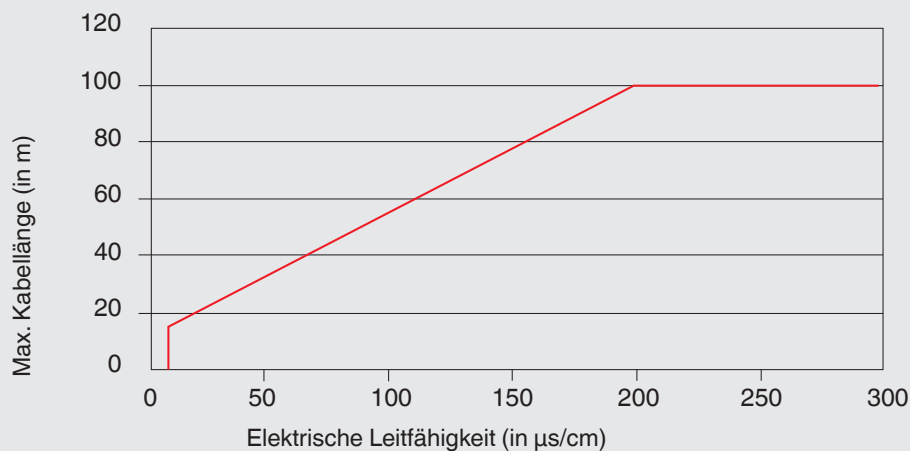
1) Max. Gewicht in Getrenntausführung, ohne Kabel

Kalibrierung und maximale Messabweichung

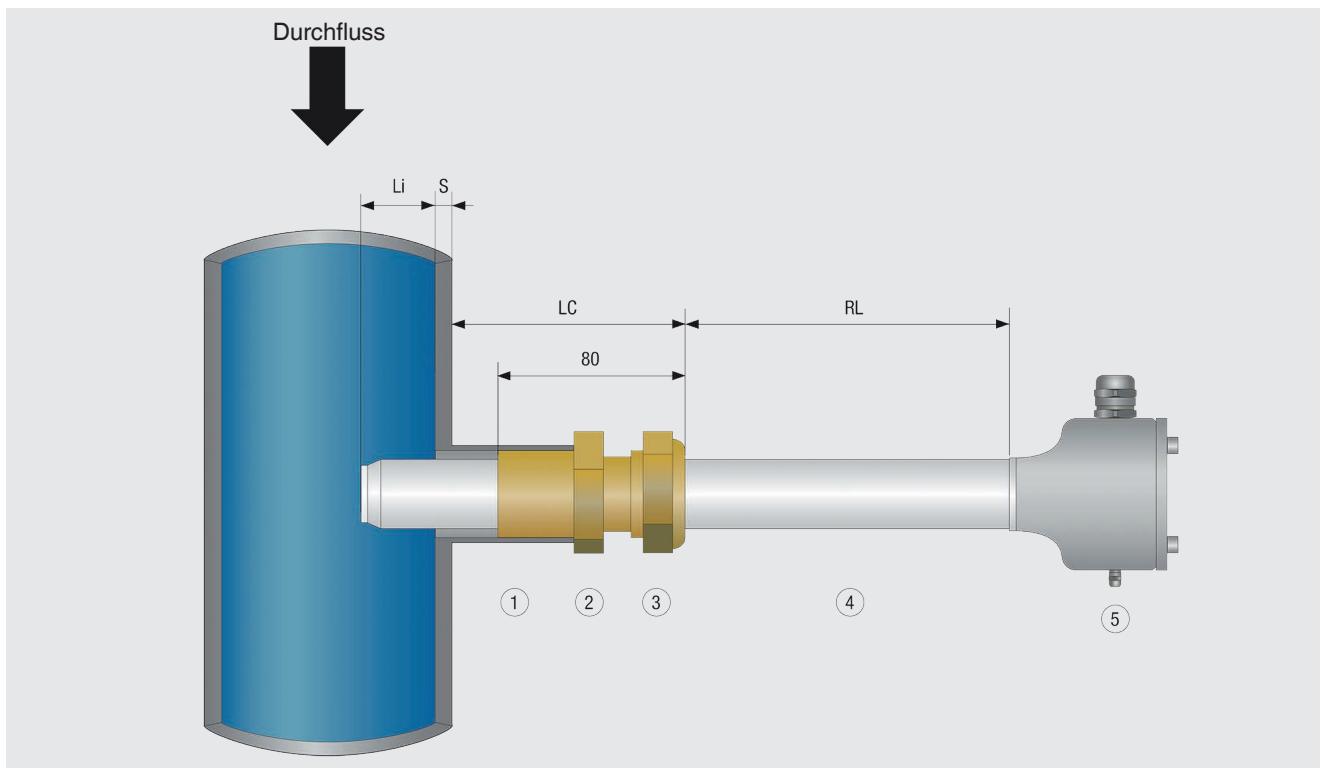
Die Sensoren des Typs FLC-2660 gehören zur Referenzgruppe B1 (nach ISO 11631). Jeder Sensor wird auf einem hydraulischen Prüfstand nasskalibriert, der mit einem Referenzgewichtssystem ausgestattet und SIT-zertifiziert ist. Bei korrekter Installation beträgt die Messgenauigkeit 3 % des gemessenen Wertes bei einer Durchflussgeschwindigkeit von mehr als 0,3 m/s.

Integration des Durchflussmessers

Die Sensoren des Typs FLC-2660 können mit allen WIKA-Signalwandlern kombiniert werden. In der Kompaktausführung wird der Signalwandler direkt auf den Anschlusskasten montiert. In der Getrenntausführung wird der Sensor mit dem Signalwandler über zwei Kabel verbunden, deren Länge von der elektrischen Leitfähigkeit der Flüssigkeit abhängt. Die maximale Länge des Kabels beträgt 100 m (siehe Abbildung).



Abmessungen in mm



Legende:

- 1 Kupplung mit 1 ¼" BSP-/NPT-Innengewinde
 - 2 Fixiervorrichtung mit 1 ¼" BSP-/NPT-Außengewinde
 - 3 Sicherungsmutter
 - 4 Sensor, Typ FLC-2660
 - 5 Anschlusskasten
- LC Länge der Fixiervorrichtung (nach dem Muffenschweißen)
RL Führungsstange = Gesamtlänge - Li - S - LC
Li Einstecklänge = $(De - 2S) / 8$

Zulassungen

Logo	Beschreibung	Land
	EU-Konformitätserklärung	Europäische Union
	EMV-Richtlinie EN 61326 Emission (Gruppe 1, Klasse B) und Störfestigkeit (industrieller Bereich)	
	Niederspannungsrichtlinie	
	ATEX-Richtlinie (Option für Getrenntausführung)	
	IECEx (Option für Getrenntausführung)	International

Zulassungen und Zertifikate siehe Internetseite

© 07/2021 WIKA Alexander Wiegand SE & Co. KG, alle Rechte vorbehalten.
Die in diesem Dokument beschriebenen Geräte entsprechen in ihren technischen Daten dem derzeitigen Stand der Technik.
Änderungen und den Austausch von Werkstoffen behalten wir uns vor.

