

Manómetro según EN 837-1 con separador montado Con conexión para la industria láctea Modelo DSS18F

Hoja técnica WIKA DS 95.04



Aplicaciones

- Medición higiénica de la presión en procesos estériles para la fabricación de alimentos y bebidas
- Para centrales lecheras, productos lácteos, fábricas de cerveza y refrescos
- Indicador de presión mecánico en tuberías y depósitos
- Para gases, aire comprimido, vapor, medios líquidos, pastosos, en polvo y cristalizantes

Características

- Limpieza rápida y sin residuos
- Conexión para la industria láctea según DIN 11851
- Apto para limpieza fuera de lugar (COP)



Sistema de separador, modelo DSS18F

Descripción

Los sistemas de separador se utilizan para proteger el instrumento de medición de presión contra medios agresivos, adhesivos, cristalizantes, corrosivos, altamente viscosos, nocivos para el medio ambiente o tóxicos. La membrana de acero inoxidable realiza la separación entre medio e instrumento. La presión se transmite al instrumento de medición mediante el líquido de transmisión de presión, que se encuentra en el interior del sistema de separador.

El DSS18F cumple con todos los requisitos de la industria alimentaria. La conexión para la industria láctea garantiza una conexión a proceso higiénica. Se cumplen los requisitos de los procesos COP (Cleaning out of Place).

Además los sistemas de separadores de membrana resisten a las temperaturas del vapor en los procesos SIP (Sanitize in Place), garantizando una conexión estéril entre fluido y separador.

La construcción completamente soldada de acero inoxidable y probada en numerosas aplicaciones garantiza una larga vida útil y una estanqueidad permanente.

El DSS18F se utiliza para la medición de presión en diferentes etapas de proceso, p. ej. filtrado, separación, pasteurización y en máquinas de envasado.

Datos técnicos

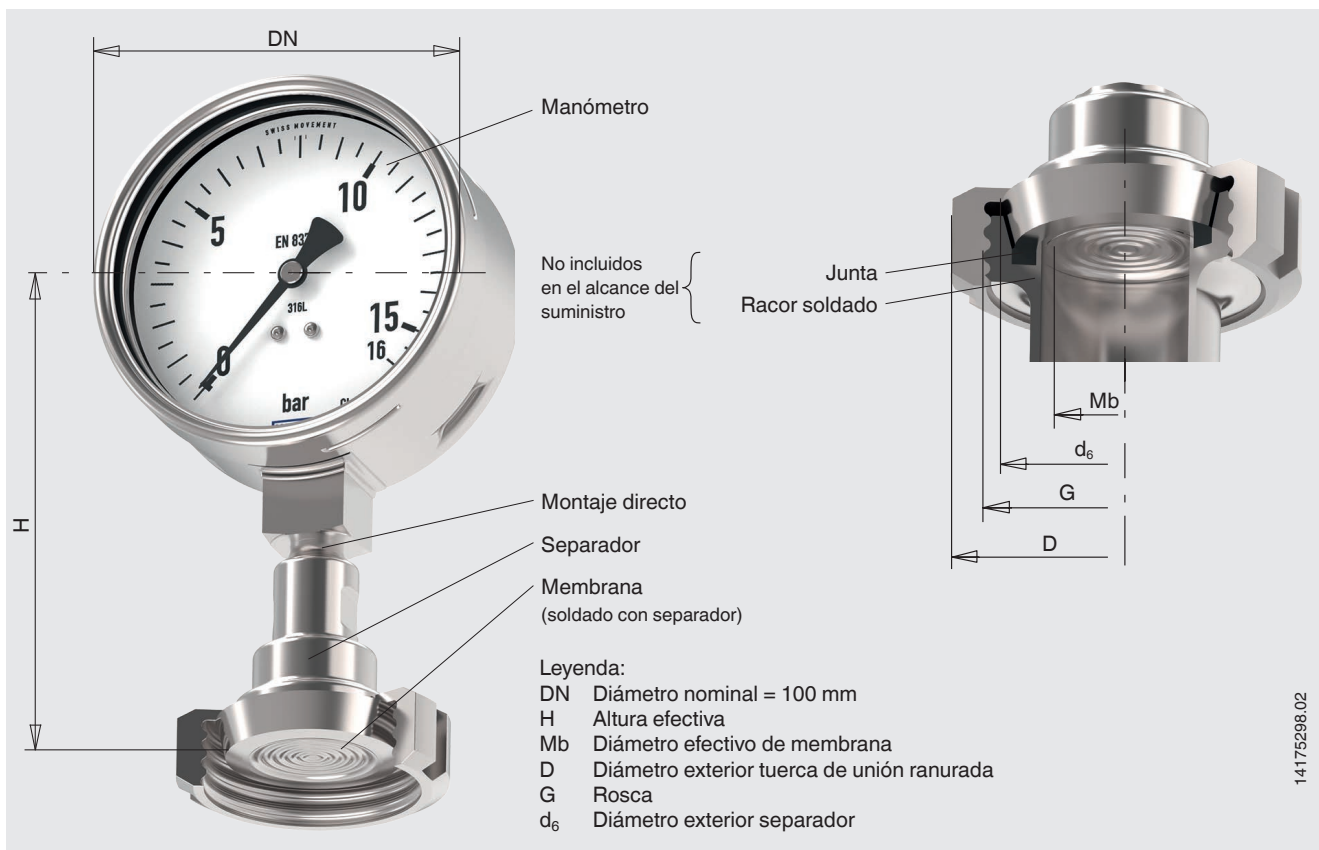
Modelo DSS18F	
Versión	Manómetro con muelle tubular según EN 837.1, soldado al separador
Diámetro nominal (DN)	100
Clase de exactitud	1,0
Rango de indicación	0 ... 1 a 0 ... 25 bar [0 ... 15 a 0 ... 360 psi] así como todas las gamas correspondientes para presión negativa y sobrepresión negativa y positiva
Carga de presión máxima	Carga estática: Valor final de escala Carga dinámica: 0,9 x valor final de escala Carga puntual: 1,3 x valor final de escala
Rango de temperatura admisible	Medio: 10 ... 80 °C [50 ... 176 °F] para CIP y SIP máx. 130 °C [266 °F] Ambiente: 10 ... 40 °C [50 ... 104 °F] Almacenamiento: 10 ... 60 °C [50 ... 140 °F]
Tipo de protección	IP65 según IEC/EN 60529
Material	en contacto con el medio: Membrana: acero inoxidable 1.4435 [316L] Separador: acero inoxidable 1.4435 [316] sin contacto con el medio: Esfera, aguja: aluminio Caja: acero inoxidable 1.4301 [304] Mirilla: Cristal de seguridad laminado
Rugosidad de la superficie	en contacto con el medio: $Ra \leq 0,76 \mu\text{m}$ [30 μin] según ASME BPE SF3 (salvo soldadura) sin contacto con el medio: Caja: $Ra \leq 0,76 \mu\text{m}$ [30 μin] (salvo soldadura)
Grado de pureza de componentes en contacto con el medio	Libres de aceites y grasas según ASTM G93-03 nivel F estándar WIKA (< 1.000 mg/m ²)
Líquido de transmisión de presión	Aceite blanco medicinal KN 92 (FDA 21 CFR 172.878, 21 CFR 178.3620(a); USP, EP, JP)

Rangos de medición en bar [psi]

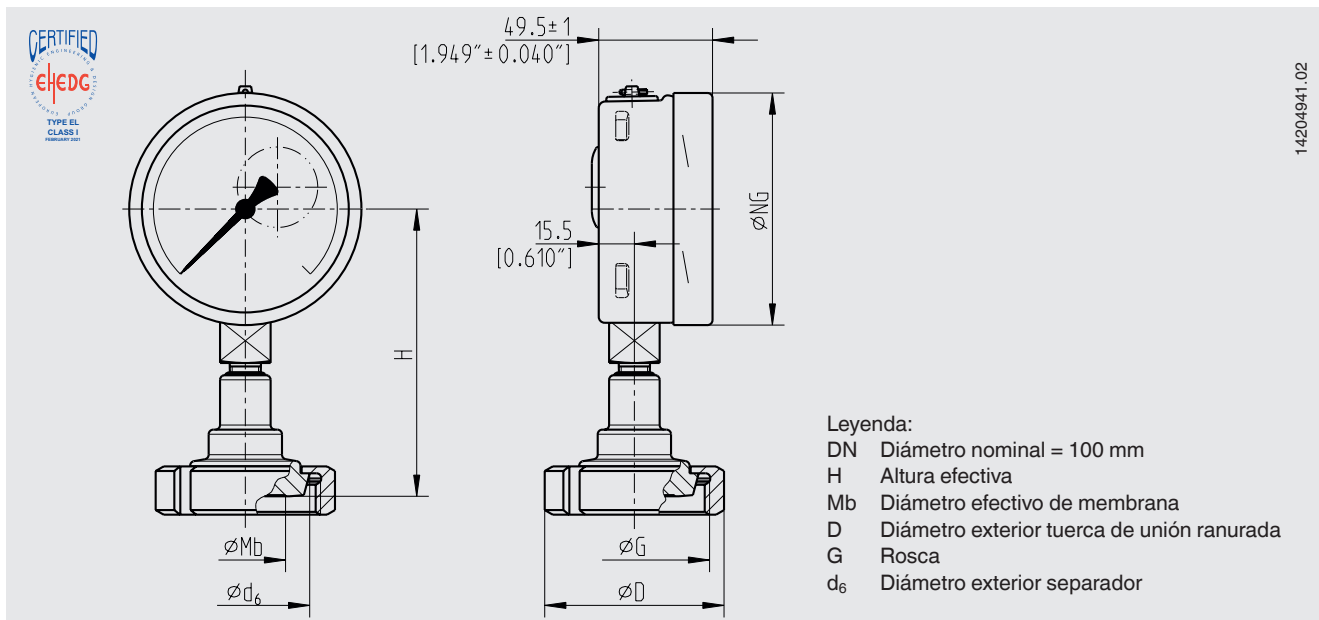
Presión relativa			
0 ... 1 [0 ... 15]	0 ... 1,6 [0 ... 25]	0 ... 2,5 [0 ... 40]	0 ... 4 [0 ... 60]
0 ... 6 [0 ... 100]	0 ... 10 [0 ... 160]	0 ... 16 [0 ... 250]	0 ... 25 [0 ... 300]

Rango de medición de vacío y +/-		
-1 ... +5 [-30 inHg ... +70]	-1 ... +9 [-30 inHg ... +130]	-1 ... +10 [-30 inHg ... +145]

Modelo DSS18F representado en un racor de tubo



Dimensiones en mm (in)



14204941.02

Tipo de conexión a proceso: conexión para la industria láctea en base a DIN 11851

Norma de tubos: tubos según DIN 11850 serie 2

DN	Para tubo Diám. ext. Ø x grosor pared	PN	Dimensiones en mm [in]					
			DN	G	H	D	d ₆	Mb
25	29 x 1,5 [1,142 x 0,059]	40	100 [3,937]	RD 52 x 1/6 [2,047 x 1/6]	123 [4,843]	63 [2,48]	44 [1,732]	26 [1,024]
40	41 x 1,5 [1,614 x 0,059]	40	100 [3,937]	RD 65 x 1/6 [2,559 x 1/6]	125 [4,921]	78 [3,071]	56 [2,205]	35 [1,378]
50	53 x 1,5 [2,087 x 0,059]	25	100 [3,937]	RD 78 x 1/6 [3,071 x 1/6]	125 [4,921]	92 [3,622]	68,5 [2,697]	52 [2,047]

Homologaciones

Logo	Descripción	País
	EHEDG Diseño higiénico de equipamiento	Comunidad Europea

Certificados (opcional)

- Certificado de inspección 3.1 según EN 10204 (p. ej. certificado de material para piezas metálicas en contacto con el medio, certificado de calibración)
- Certificado de calibración 3.1 (listado de los valores de medición individuales; 5 puntos de medición)

Para homologaciones y certificaciones, véase el sitio web

Indicaciones relativas al pedido

Rango de indicación / Conexión a proceso (tipo de conexión a proceso, norma de tubo, medida de tubo) / Componentes / Certificados, certificaciones

© 02/2017 WIKA Alexander Wiegand SE & Co. KG, todos los derechos reservados.
Los datos técnicos descritos en este documento corresponden al estado actual de la técnica en el momento de la publicación.
Nos reservamos el derecho de modificar los datos técnicos y materiales.

