

PHASE-OUT**Indicador de temperatura con indicador digital
Modelo SC58, versión perfilada**

Hoja técnica WIKA AC 85.24

Aplicaciones

- Regulación de temperatura en grandes instalaciones.
 - Maquinaria
 - Técnica de refrigeración
 - Calefacción

Características

- Regulador de temperatura e indicador digital en un solo instrumento
- Larga vida útil
- Manejo fácil
- Elevada potencia de ruptura, hasta 12 A
- Para montaje en panel



**Indicador de temperatura con indicador digital,
versión perfilada, modelo SC58**

Descripción

El modelo SC58 es un regulador de temperatura para aplicaciones termostáticas sencillas. El instrumento destaca por su facilidad de uso y su elevada potencia de ruptura.

El diseño del modelo SC58 permite su uso como una alternativa a los termómetros remotos de construcción mecánica (modelo TF58). En comparación con un termostato mecánico, el SC58 puede realizar una cantidad superior de conmutación, y ofrece, por lo tanto, una vida útil más larga.

Versión estándar

Diámetro en mm

Dimensiones frontales: 62 x 28 mm

Dimensiones de montaje: 58,2 x 25,2 mm

Sensor

Termorresistencia Pt100 (estándar), Pt1000 o PTC (ajustable mediante menú de software)

Rango de medición

Pt100, Pt1000: -80 ... +400 °C

PTC: -50 ... +130 °C

Exactitud de medición

± 1 K o $\pm 0,5$ % del rango de medición

(el valor superior es válido)

La indicación del valor real se efectúa en números enteros o con la resolución 0,5 K o 0,1 K

Pantalla

Indicador LED de 3 dígitos, 13 mm de alto, color rojo

Alimentación de corriente

Modelo SC58.230:

AC 230 V, 50/60 Hz, consumo máx. de corriente 20 mA

Modelo SC58.024:

AC 12 ... 24 V, DC 12 ... 36 V, consumo de corriente máx. 30 mA

Salida de conexión

Relé 12 A de carga resistiva (2,2 A carga inductiva), 250 V, contacto inversor

Conexiones eléctricas

Bornes roscados para cable de hasta 1,5 mm²

Caja

Plástico, negro

Peso

aprox. 200 g

Tipo de protección

Frontal IP 50 (para montaje en panel)

Bornes IP 00

Tipo de montaje

Fijación por enganche

Condiciones ambientales admisibles

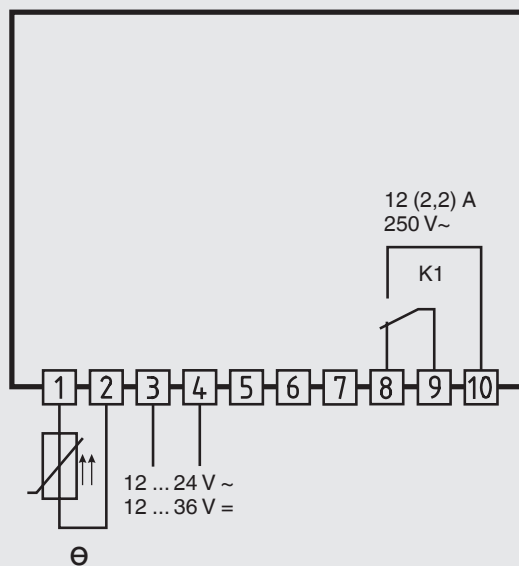
Temperatura de almacenamiento: -20 ... +70 °C

Temperatura de trabajo: 0 ... 50 °C

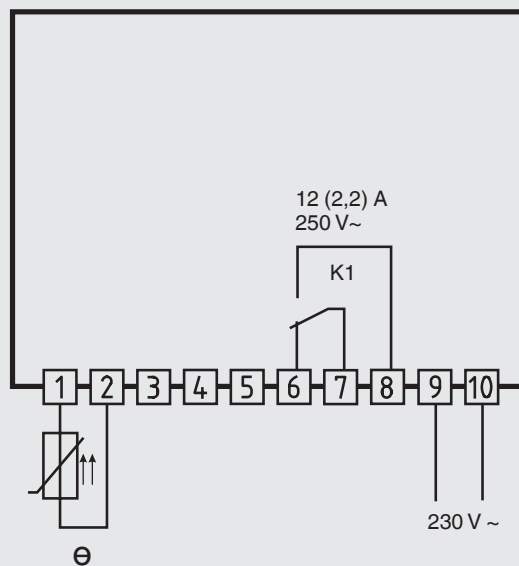
Humedad relativa ambiente: máx. 75 %, sin condensación

Esquema de conexión

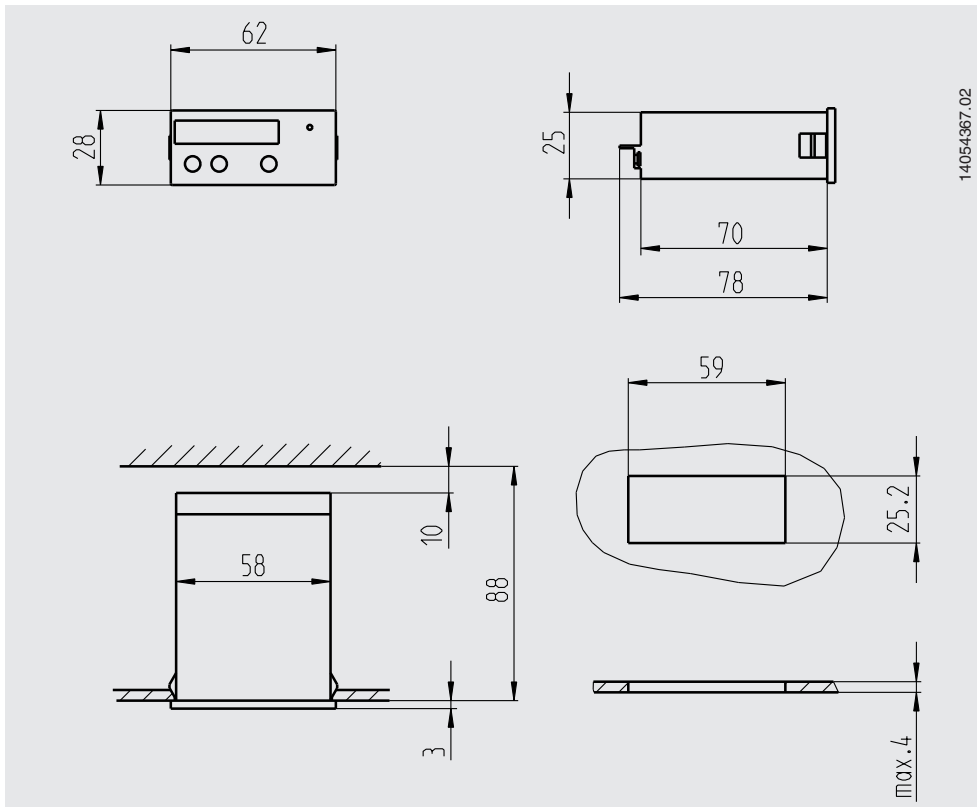
Modelo SC58.024



Modelo SC58.230



Dimensiones en mm



Conformidad CE

Directiva de EMC

2004/108/CE, EN 61326 emisión (grupo 1, clase B) y resistencia a interferencias (ámbito industrial)

Directiva de baja tensión

2006/95/CE, EN 60730-1 y EN 60730-2-9

Información para pedidos

Versión del instrumento	Código de artículo
Modelo SC58.230 (AC 230 V)	14054712
Modelo SC58.024 (AC 12 ... 24 V o DC 12 ... 36 V)	14054713

Indicaciones relativas al pedido

Para realizar el pedido es suficiente indicar el código.

© 2013 WIKA Alexander Wiegand SE & Co. KG, todos los derechos reservados.
 Los datos técnicos descritos en este documento corresponden al estado actual de la técnica en el momento de la publicación.
 Nos reservamos el derecho de modificar los datos técnicos y materiales.

