

**PHASE-OUT****Контроллер температуры с цифровым индикатором  
Модель SC58, для монтажа в панель**

WIKAI Типовой лист AC 85.24

**Применение**

- Регулирование температуры в больших производственных системах:
  - Общее машиностроение
  - Холодильное оборудование
  - Промышленное и коммунальное отопительное оборудование

**Преимущества**

- Контроллер температуры и цифровой индикатор в одном приборе
- Долгий срок службы
- Простота эксплуатации
- Высокий номинал переключения контактов, до 12 А
- Для монтажа в панель



**Контроллер температуры с цифровым индикатором, для монтажа в панель, модель SC58**

**Описание**

Модель SC58 – это контроллер температуры для простых вариантов применения в качестве термореле. Его отличает легкость управления и высокая надежность переключения.

Исполнение модели SC58 позволяет использовать контроллер как альтернативу простому механическому термометру с дистанционным снятием показаний (модель TF58). По сравнению с механическими терморегуляторами SC58 выдерживает значительно больше циклов переключения, т. е. имеет более длительный срок службы.

**Стандартное исполнение****Номинальный размер в мм**

Размеры передней панели: 62 × 28 мм

Монтажные размеры: 58,2 × 25,2 мм

**Чувствительный элемент**

Термометр сопротивления Pt100 (предустановка), Pt1000 или PTC (выбирается через меню программ)

**Диапазон измерений**

Pt100, Pt1000: -80...+400 °C

PTC: -50...+130 °C

**Точность измерения**

±1 К или ±0,5 % диапазона измерений

(применяется большее из значений)

Фактическое значение на дисплее может быть целым числом либо иметь разрешение 0,5 К или 0,1 К

**Индикация**

3-значный светодиодный дисплей, высота 13 мм, красного цвета

**Источник питания**

Модель SC58.230:

перем. ток 230 В, 50/60 Гц, макс. потребление тока 20 мА

Модель SC58.024:

перем. ток 12...24 В, пост. ток 12...36 В,

макс. потребление тока 30 мА

**Коммутационный выход**

Релейный выход, перем. ток 250 В/12 А (2,2 А индуктивная нагрузка), перекидной контакт

**Электрические соединения**Винтовые клеммы для кабеля до 1,5 мм<sup>2</sup>**Корпус**

Пластмасса, черного цвета

**Вес**

около 200 г

**Степень защиты корпуса**

Передняя панель IP 50 (для монтажа в панель)

Клеммы IP 00

**Вариант монтажа**

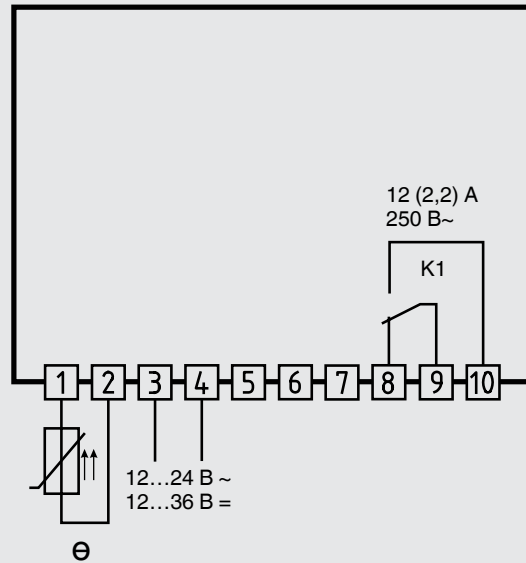
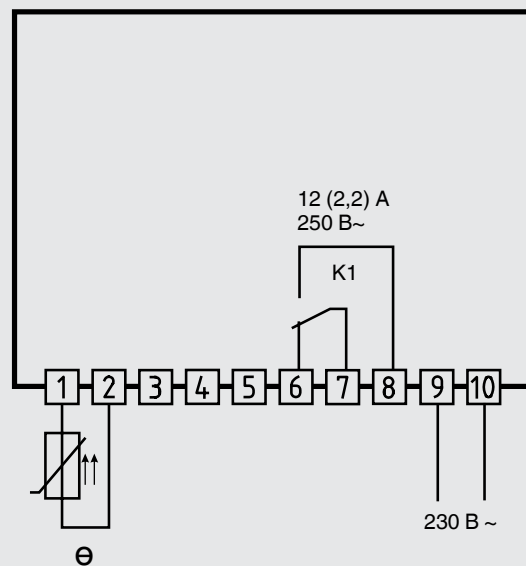
Монтаж защелкиванием

**Допустимые условия окружающей среды**

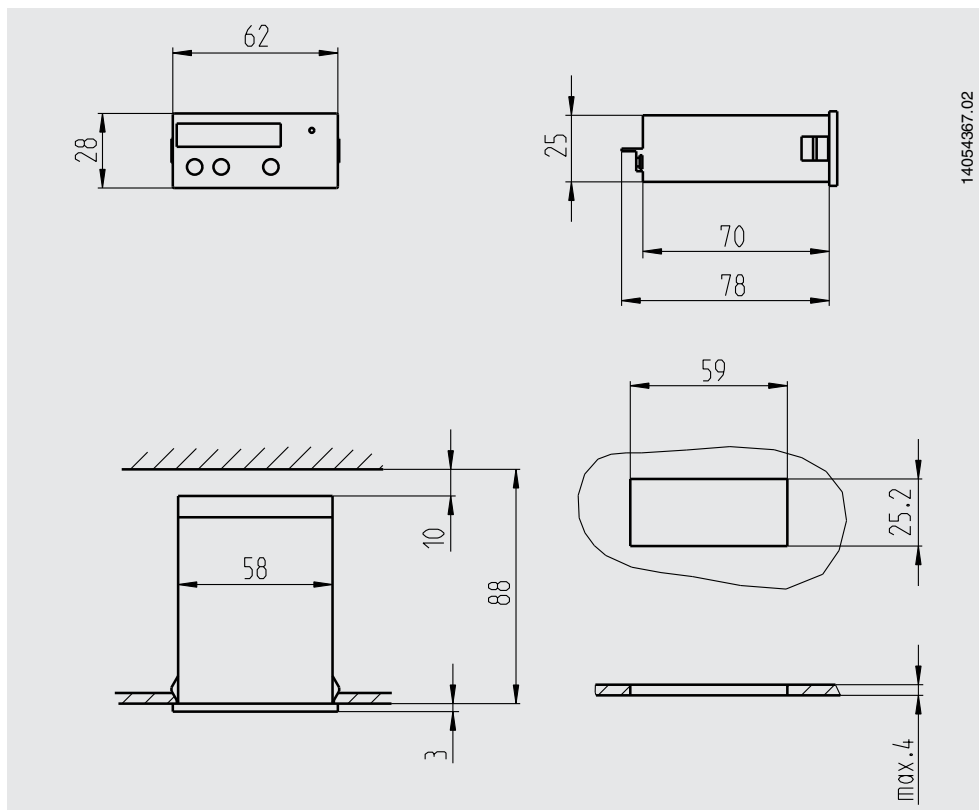
Температура хранения: -20...+70 °C

Рабочая температура: 0...50 °C

Относительная влажность: макс. 75 %, без конденсации

**Схема соединений****Модель SC58.024****Модель SC58.230**

**Размеры, мм**



**Соответствие стандартам ЕС**

**Директива по ЭМС**

2004/108/ЕС, EN 61326, излучение помех (группа 1, класс В) и помехоустойчивость (промышленное применение)

**Директива по низковольтному оборудованию**

2006/95/ЕС, EN 60730-1 и EN 60730-2-9

**Информация для заказа**

Вариант монтажа	Код заказа
Модель SC58.230 (перем. ток 230 В)	14054712
Модель SC58.024 (перем. ток 12...24 В или пост. ток 12...36 В)	14054713

**Информация для заказа**

Чтобы заказать описанное изделие, достаточно сообщить указанный код заказа.

© 2012 Компания WIKА Alexander Wiegand SE&Co. KG, все права защищены. Технические характеристики, указанные в данном документе, были актуальны на момент его публикации. Компания оставляет за собой право вносить изменения в технические характеристики и материалы своей продукции.

