

PHASE-OUT

Kontroler temperatury z wyświetlaczem cyfrowym Model SC58, konstrukcja panelowa

Karta katalogowa WIKA AC 85.24

Zastosowanie

- Kontrola temperatury w dużych instalacjach:
 - Kompresory
 - Technologia chłodnictwa
 - Przemysłowe i domowe systemy grzewcze

Specjalne właściwości

- Kontroler temperatury i wyświetlacz cyfrowy w jednym urządzeniu
- Długa żywotność
- Prosta obsługa
- Wysoki wskaźnik obciążenia kontaktu, do 12 A
- Do montażu panelowego



Kontroler temperatury z wyświetlaczem cyfrowym,
konstrukcja panelowa, model SC58

Opis

Model SC58 jest kontrolerem temperaturowym dla prostych aplikacji termostatycznych. Posiada prostą obsługę i wysoki wskaźnik obciążenia kontaktu.

Konstrukcja modelu SC58 umożliwia kontrolerowi stosowanie jako alternatywa dla termometru czysto mechanicznego o zdalnym odczycie (model TF58). W porównaniu z termostatami mechanicznymi, SC58 może obsłużyć znacznie więcej cykli przełączających i dlatego ma dłuższą żywotność.

Wersja standardowa

Rozmiar nominalny w mm

Wymiary przednie: 62 x 28 mm

Wymiary montażowe: 58.2 x 25.2 mm

Element sensora

Termometr rezystancyjny Pt100 (standard) lub PTC (wybór za pomocą menu oprogramowania)

Zakres pomiarowy

Pt100: -80 ... +400 °C

PTC: -50 ... +130 °C

Dokładność pomiaru

±1 K lub ±0.5 % zakresu pomiarowego

(większa wartość ma zastosowanie)

Wyświetlana wartość rzeczywista może być liczbą całkowitą lub mieć rozdzielczość 0.5 K lub 0.1 K

Wyświetlacz

3-cyfrowy wyświetlacz LED, wysokość 13 mm, czerwony kolor

Zasilanie

Model SC58.230:

AC 230 V, 50/60 Hz, pobór prądu max. 20 mA

Model SC58.024:

AC 12 ... 24 V, DC 16 ... 36 V, pobór prądu max. 30 mA

Wyjście przełączające

Przełączniki, obciążenie rezystancyjne 12 A, (obciążenie indukcyjne 2.2 A), 250 V, kontakt przełączający

Podłączenia elektryczne

Zaciski śrubowe dla przewodu do 1.5 mm²

Obudowa

Tworzywo, czarne

Waga

ok. 200 g

Stopień ochrony

Panel przedni IP 50 (do montażu panelowego)

Zaciski IP 00

Opcja montażu

Montaż panelowy z uchwytami montażowymi

Dopuszczalne warunki otoczenia

Temperatura przechowywania: -20 ... +70 °C

Temperatura pracy: 0 ... 50 °C

Wilgotność względna: max. 75 %, bez kondensacji

Zgodność CE

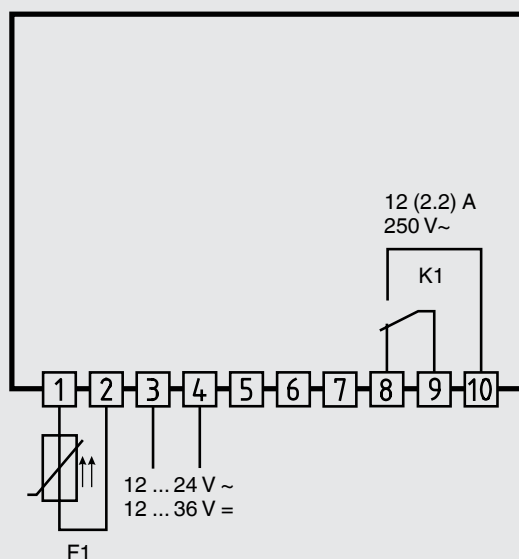
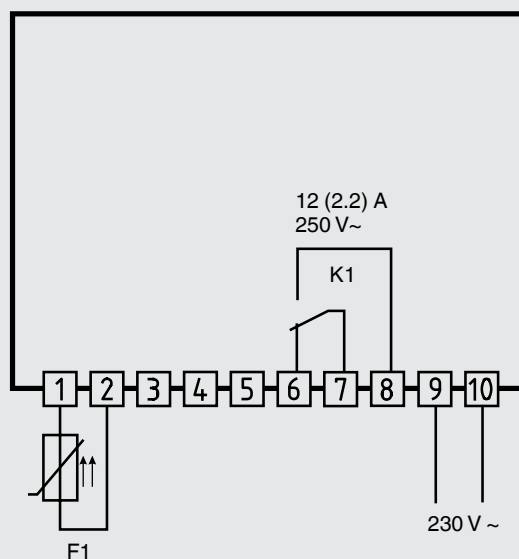
■ Dyrektywa EMC

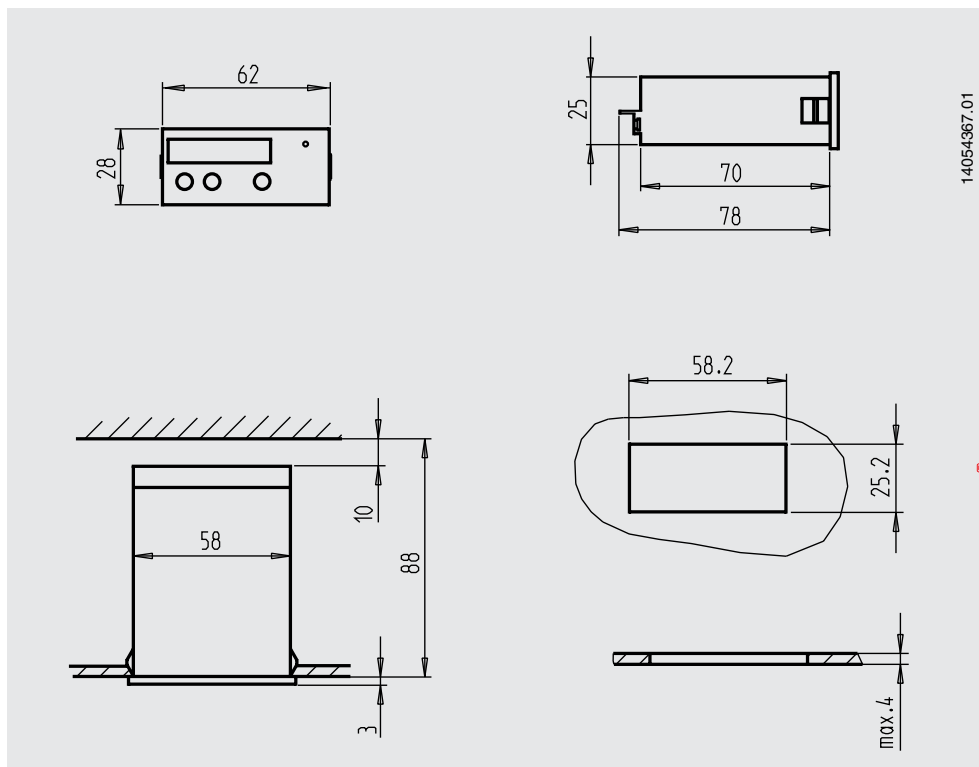
2004/108/EG, EN 61326 emisja (grupa 1, klasa B) i odporność na zakłócenia (aplikacje przemysłowe)

■ Dyrektywa niskonapięciowa

2006/95/EG, EN 60730-1 i EN 60730-2-9

Schemat połączeń

Model SC58.024**Model SC58.230**

Wymiary w mm**Informacje wymagane do zamówienia**

Wersja przyrządu	Kod zamówienia
Model SC58.230 (AC 230 V)	14054712
Model SC58.024 (AC 12 ... 24 V lub DC 16 ... 32 V)	14054713

Informacje wymagane do zamówienia

Do zamówienia opisanego produktu wystarczające jest podanie kodu zamówienia.

© 2012 WIKA Alexander Wiegand SE & Co. KG, wszystkie prawa zastrzeżone.
 Specyfikacje podane w niniejszym dokumencie przedstawiają stan konstrukcyjny w momencie publikacji.
 Zastrzegamy sobie prawo do wprowadzenia modyfikacji w specyfikacji i materiałach.