

Afspærringsventil til trykmåleinstrumenter Model 910.11, messing, stål eller rustfrit stål

WIKA-datablad AC 09.02

Applikationer

- Justerbar afspærringsventil til trykmåleinstrumenter, til måling af væsker, gasser og dampe
- Udgave i rustfrit stål til aggressive medier, også i aggressive miljøer
- Procesindustri: maskinbyggeri, anlægsbyggeri, kemi/ petrokemi, kraftværker, minedrift, on- og offshore samt miljøteknologi

Særlige funktioner

- Afspærringsventil uden prøveudtag iht. DIN 16270 (med udluftningsskrue)
- Afspærringsventil med prøveudtag iht. DIN 16271 (med udluftningsskrue)
- Afspærringsventil med separat lukket prøveudtag iht. DIN 16272
- Nominelle tryk op til 400 bar

Beskrivelse

Form A-udgaven af afspærringsventilerne leveres med venstre/højre-forskruning og form B-udgaven med version med skaft til monteringsholder, med nippel og omløbermøtrik. Afspærringsventiler med prøveudtag er beregnet til samtidig tilslutning af måleinstrumenter til måling af driftstryk og testforbindelsesmanometre til trykrørledningen. På afspærringsventiler iht. DIN 16271 er prøveudtaget tætnet med en linseformet tætningsring og en skruekappe ovenpå; på ventiler iht. DIN 16272 kan prøveudtaget lukkes separat med en ekstra ventilspindel. Afspærringsventilerne er silikonefri.



Afspærringsventil iht. DIN 16270,
Venstre/højre-justerbar forskruning / male G ½, PN 250



Afspærringsventil med separat lukket prøveudtag iht. DIN 16272, venstre/højre-justerbar forskruning / male G ½, med prøveudtag M20 x 1,5, PN 400

Standardudgave

Trykforbindelse

G ½, prøveudtag M20 x 1,5

Medieberørte dele (ventilhus)

Messing:

PN 250, temperaturområde -10 ... +120 °C

Stål, fosfateret:

PN 400, temperaturområde -10 ... +120 °C

Rustfrit stål:

PN 400, temperaturområde -20 ... +200 °C

Nåle- og ventilsæde

Korrosions- og syrebestandigt rustfrit stål

Pakning

PTFE

Håndtag

Varmebestandig plastik

Nominelle tryk

Se nedenstående skema

Tilvalgsmuligheder

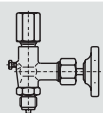
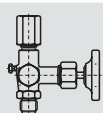
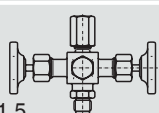
- Olie- og fedtfri
- Materiale testcertifikat iht. DIN 50049 / EN 10204 3.1
- DVGW-udgave, PN 100, DIN 16270
- Tilslutning M20 x 1,5, ½ NPT
- Med bælgætning op til PN 100
- Design iht. NACE

Udgaver til brug med ilt

- Med PN 100 bar til max. 60 °C
- Med PN 160 bar til max. 60 °C
- Med PN 250 bar til max. 60 °C
- Med PN 230 bar til max. 200 °C (grafitpakning)


Med medieberørte dele af stål eller rustfrit stål

- Med specialpakning (ren grafit) op til 250 °C
- Op til PN 640 bar

Udførsel	Tilslutning	PN i bar	Medieberørte dele	Varenr.	
				Form A	Form B
DIN 16270 	G ½	250	Messing	9090169	9095098
	G ½	400	Stål	9090177	9095101
	G ½	400	1.4571	9090967	9095110
DIN 16271  Prøveudtag M20 x 1,5	G ½	250	Messing	9090975	9095128
	G ½	400	Stål	9090983	9095136
	G ½	400	1.4571	9091157	9095144
DIN 16272  Prøveudtag M20 x 1,5	G ½	250	Messing	9090991	9095152
	G ½	400	Stål	9091009	9095160
	G ½	400	1.4571	9091017	9095179

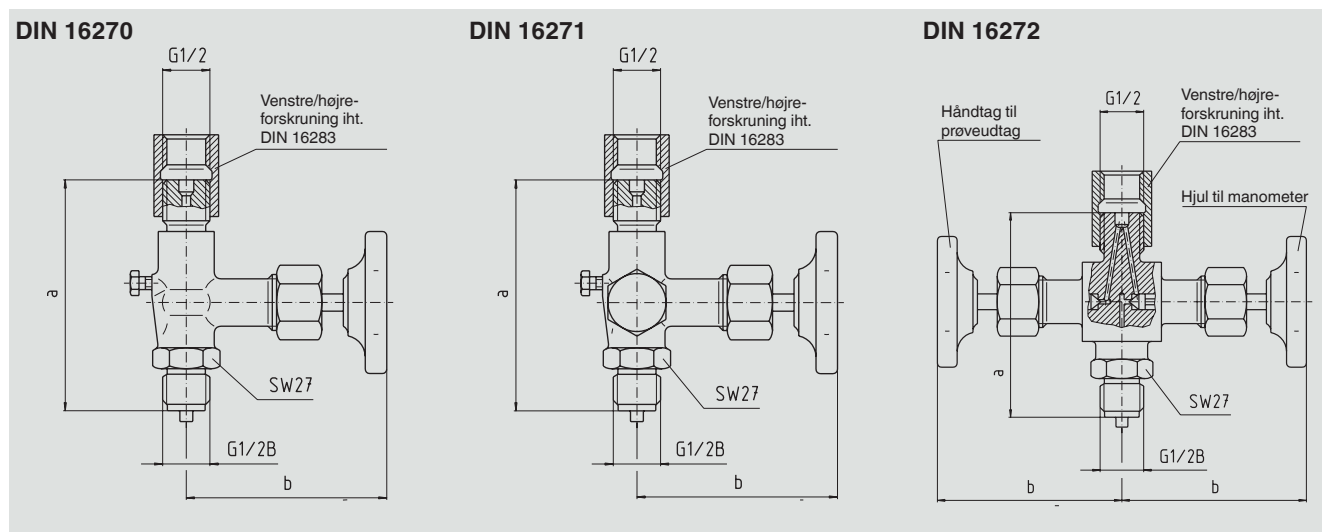
Adapterstykke til ventiler med prøveudtag

Adapterer er tilgængelige til ventiler med prøveudtag (prøveudtag female G ½ / female M20 x 1,5).

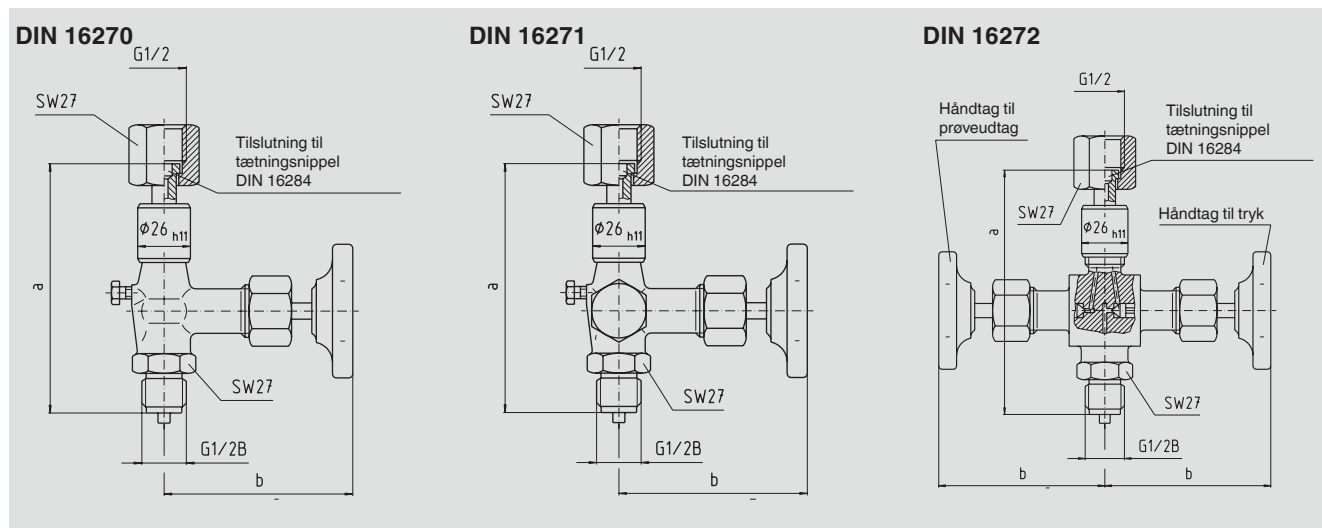
Udførsel	Materiale	Varenr.
Adapterstykke  Tilslutning female G ½ / female M20 x 1,5	Messing	9091700
	1.4571	9091726

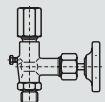
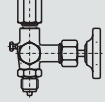
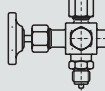
Mål i mm

Form A, venstre/højre justerbar forskrning / male



Form B, nippel og omløbermøtrik / male, med skaft til monteringsholder



Udførelse		Mål i mm		Vægt i kg		
		a	b ±5	Messing	Stål	1.4571
	Form A	100 ±1	85	0,54	0,52	0,52
	Form B	120 ±5	85	0,61	0,56	0,56
	Form A	100 ±1	85	0,67	0,65	0,65
	Form B	120 ±5	85	0,79	0,74	0,74
	Form A	100 ±1	85	0,95	0,95	0,95
	Form B	120 ±5	85	1,00	1,00	1,00

Bestillingsoplysninger

Ved bestilling er det 7-cifrede varenr. tilstrækkeligt. Kontakt os for andre optioner.

© 03/2003 WIKA Alexander Wiegand SE & Co. KG, alle rettigheder forbeholdes.
Specifikationerne i dette dokument beskriver de aktuelle tekniske data på udgivelsestidspunktet.
Vi forbeholder os ret til at foretage ændringer i specifikationer og materialer.



WIKAL Alexander Wiegand SE & Co. KG
Alexander-Wiegand-Straße 30
63911 Klingenberg/Germany
Tlf. +45 4581 9600
info.as@wika.com
www.wika.as