

Резьбовая защитная гильза (цельноточеная) Конструкция по DIN 43772 форма 6, 7, 9 Модель TW50

WIKA типовой лист TW 95.50

Применение

- Химическая промышленность, технологические процессы, приборостроение
- Для высоких технологических нагрузок

Особенности

- Конструкции в соответствии с DIN 43772
- Конструкция TW50-H: Форма 6
- Конструкция TW50-I: Форма 7
- Конструкция TW50-J: Форма 9

Описание

Защитная гильза является важным элементом любой точки измерения. Она используется для разделения технологического процесса и окружающей среды, защищая, таким образом, окружающую среду и персонал, а также предотвращая воздействие агрессивной среды, высокого давления и расхода на сам датчик температуры и обеспечивая возможность замены термометра в процессе эксплуатации.

Благодаря большому разнообразию вариантов сочетаний конструкций и материалов обеспечиваются практически неограниченные возможности применения. Важным критерием при выборе защитной гильзы является тип технологического присоединения и основной метод изготовления. Различают защитные гильзы с резьбовым присоединением, защитные гильзы под приварку, а также защитные гильзы с фланцевым присоединением.

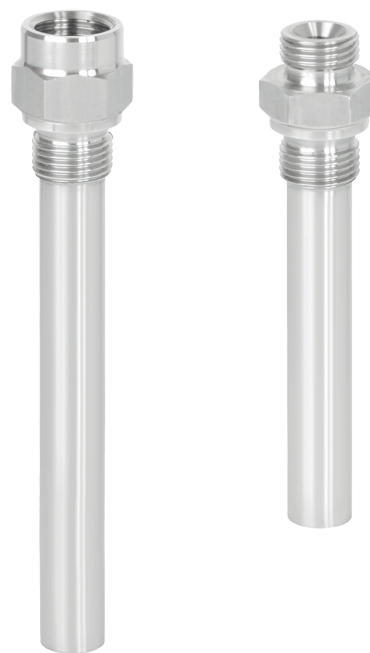


Рис. слева: Конструкция TW50-H

Рис. справа: Конструкция TW50-J

Кроме того, различают составные и цельные защитные гильзы. Составные гильзы изготавливаются из трубки, на один из концов которой приваривается заглушка. Цельноточеные гильзы изготавливаются из цельного металлического прутка.

Вкручиваемые цельноточеные защитные гильзы серии TW50 могут использоваться с различными электронными и механическими термометрами компании WIKA.

Благодаря конструкции по DIN 43772 данные защитные гильзы, предназначенные для высоких технологических нагрузок, подходят для использования в химической промышленности, технологических процессах и в приборостроении.

Технические характеристики

Основная информация	
Конструкция (по DIN 43772)	
Конструкция TW50-H	Форма 6
Конструкция TW50-I	Форма 7
Конструкция TW50-J	Форма 9
Материал (части, контактирующие с измеряемой средой)	Нержавеющая сталь 1.4571
	Другие материалы по запросу

Технологическое присоединение			
Тип технологического присоединения			
Конструкции TW50-H, TW50-J	<ul style="list-style-type: none"> ■ Наружная резьба G ½ B ■ Наружная резьба G ¾ B 		
Конструкция TW50-I	<ul style="list-style-type: none"> ■ Наружная резьба ½ NPT ■ Наружная резьба ¾ NPT ■ Наружная резьба 1 NPT 		
Присоединение к термометру			
Конструкция TW50-H	<ul style="list-style-type: none"> ■ Внутренняя резьба G ½ ■ Внутренняя резьба G ¾ 		
Конструкция TW50-I	Внутренняя резьба G ½		
Конструкция TW50-J	<ul style="list-style-type: none"> ■ Наружная резьба G ½ B ■ Наружная резьба G ¾ B 		
Диаметр отверстия	<ul style="list-style-type: none"> ■ Ø 7 мм [0,28 дюйма] ■ Ø 9 мм [0,35 дюйма] ■ Ø 11 мм [0,43 дюйма] 		
Погружная длина U			
Конструкции TW50-H, TW50-I	<ul style="list-style-type: none"> ■ 82 мм [3,23 дюйма] ■ 142 мм [5,59 дюйма] ■ 182 мм [7,17 дюйма] ■ 232 мм [9,13 дюйма] ■ 382 мм [15,04 дюйма] 		
Конструкция TW50-J	<ul style="list-style-type: none"> ■ 73 мм [2,87 дюйма] ■ 110 мм [4,33 дюйма] ■ 170 мм [6,69 дюйма] ■ 260 мм [10,24 дюйма] ■ 410 мм [16,14 дюйма] 		
Общая длина L	Погружная длина U ₁ + 28 мм [1,1 дюйма]		
Подходящая длина штока l₁ (механические термометры)			
Конструкция TW50-H	Конструкция технологического присоединения S, 4 или 5	l ₁ = L - 10 мм [0,4 дюйма] или l ₁ = U ₁ + 18 мм [0,7 дюйма]	
	Конструкция технологического присоединения 2	l ₁ = L - 30 мм [1,2 дюйма] или l ₁ = U ₁ - 2 мм [0,1 дюйма]	
Конструкция TW50-J	Конструкция технологического присоединения 3	l ₁ = L - 12 мм [0,5 дюйма] или l ₁ = U ₁ + 16 мм [0,6 дюйма]	
Подходящая длина штока l₁ (стеклянные термометры)			
Конструкция TW50-H	Конструкция технологического присоединения E	Технологическое присоединение (термометр): все	l ₁ = L - 10 мм [0,4 дюйма] или l ₁ = U ₁ + 18 мм [0,7 дюйма]
	Конструкция технологического присоединения 3	Технологическое присоединение (термометр): G ½	l ₁ = L - 12 мм [0,5 дюйма] или l ₁ = U ₁ + 16 мм [0,6 дюйма]
Конструкция TW50-J	Конструкция технологического присоединения 3	Технологическое присоединение (термометр): G ¾	l ₁ = L - 8 мм [0,3 дюйма] или l ₁ = U ₁ + 20 мм [0,8 дюйма]

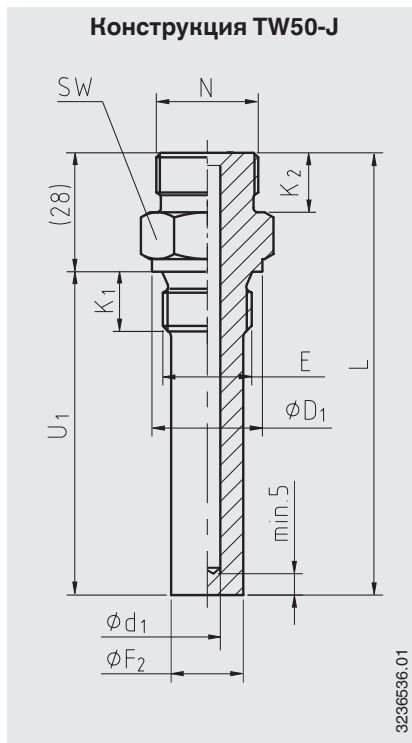
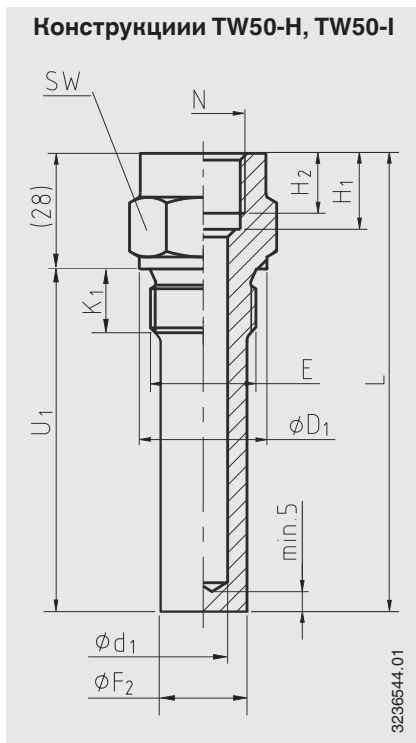
Условия эксплуатации	
Макс. температура измеряемой среды, давление измеряемой среды	Зависит от: <ul style="list-style-type: none"> ■ Схемы распределения нагрузок по DIN 43772 ■ Конструкции защитной гильзы <ul style="list-style-type: none"> - Размеры - Материала ■ Условий технологического процесса <ul style="list-style-type: none"> - Расхода - Плотности среды
Расчет прочности (опция)	Для использования в критичных применениях рекомендуется выполнение расчета по методике Дитрих/Клоттера или ASME PTC 19.3 TW-2016 в рамках услуг по инжинирингу WIKA. → Более подробная информация приведена в Технической информации IN 00.15 "Расчет прочности защитных гильз"

Сертификаты (опция)

Сертификаты	
Сертификаты	<ul style="list-style-type: none"> ■ Протокол 2.2 ■ Сертификат 3.1

Нормативные документы и сертификаты приведены на веб-сайте

Размеры, мм [дюйм]



Условные обозначения:

- E Технологическое присоединение
- H₁ Глубина отверстия с внутренней резьбой
- H₂ Длина внутренней резьбы
- K₁ Длина наружной резьбы
- K₂ Длина наружной резьбы для соединения с термометром
- L Общая длина
- N Присоединение к термометру
- SW Размер под ключ
- U₁ Погружная длина
- Ø d₁ Диаметр отверстия
- Ø D₁ Диаметр уплотнительной муфты
- Ø F₂ Внешний диаметр защитной гильзы

Конструкция TW50-J

Размеры, мм [дюйм]								Масса, кг [фунт]	
E	N	Ø d ₁	Ø D ₁	Ø F ₂	K ₁	K ₂	SW	U ₁ = 73 мм [2,87 дюйма]	U ₁ = 410 мм [16,14 дюйма]
G ½ B	G ½ B	7 [0,28]	26 [1,02]	17 [0,67]	14 [0,55]	12 [0,47]	27 [1,06]	0,22 [0,49]	0,72 [1,59]
	G ½ B	9 [0,35]	26 [1,02]	17 [0,67]	14 [0,55]	12 [0,47]	27 [1,06]	0,20 [0,44]	0,64 [1,41]
	G ½ B	11 [0,43]	26 [1,02]	17 [0,67]	14 [0,55]	12 [0,47]	27 [1,06]	0,18 [0,40]	0,53 [1,17]
G ¾ B	G ¾ B	7 [0,28]	32 [1,26]	17 [0,67]	16 [0,63]	14 [0,55]	32 [1,26]	0,31 [0,68]	0,79 [1,74]
	G ¾ B	9 [0,35]	32 [1,26]	17 [0,67]	16 [0,63]	14 [0,55]	32 [1,26]	0,29 [0,64]	0,71 [1,57]
	G ¾ B	11 [0,43]	32 [1,26]	19 [0,75]	16 [0,63]	14 [0,55]	32 [1,26]	0,29 [0,64]	0,78 [1,72]

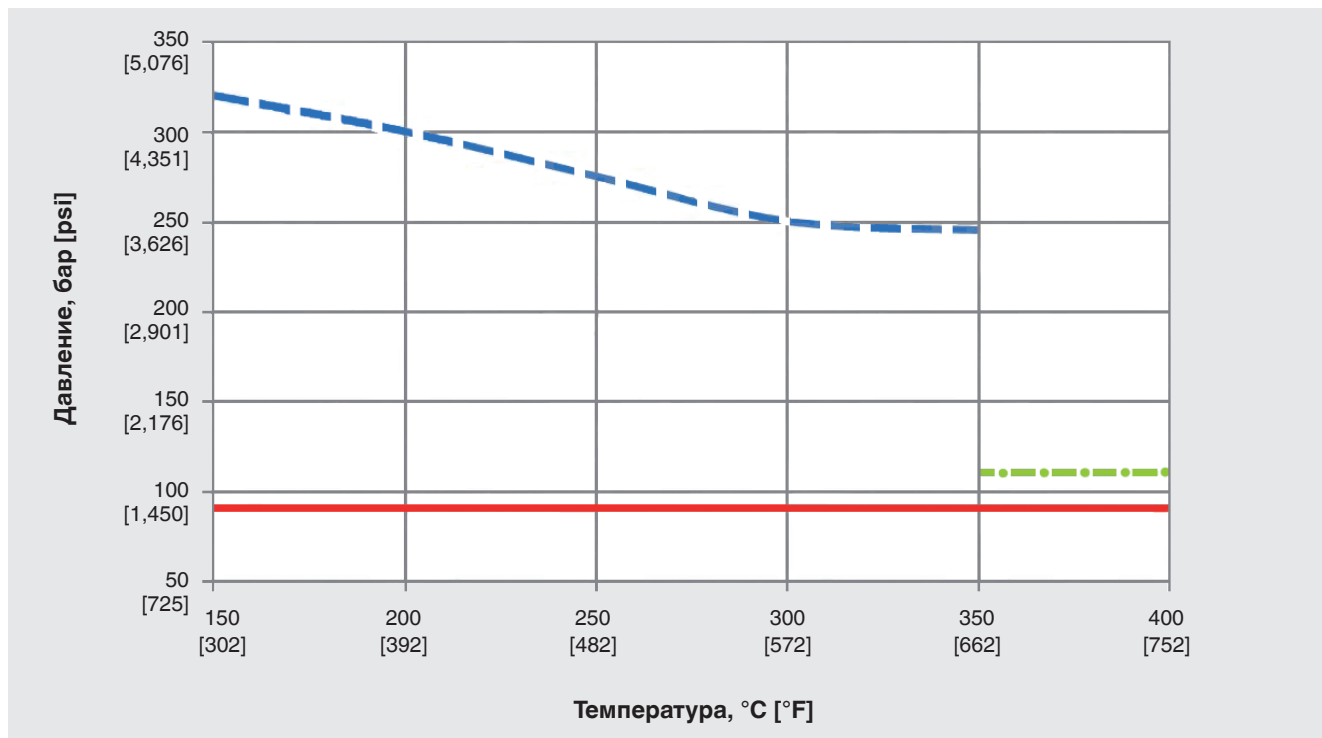
Конструкции TW50-H, TW50-I

Модель	Размеры, мм [дюйм]									Масса, кг [фунт]	
	E	N	Ø d ₁	Ø D ₁	Ø F ₂	H ₁	H ₂	K ₁	SW	U ₁ = 82 мм [3,23 дюйма]	U ₁ = 382 мм [15,04 дюйма]
TW50-H	G ½ B	G ½ B	7 [0,28]	26 [1,02]	17 [0,67]	19 [0,75]	15 [0,59]	14 [0,55]	27 [1,06]	0,22 [0,49]	0,67 [1,48]
	G ½ B	G ½ B	9 [0,35]	26 [1,02]	17 [0,67]	19 [0,75]	15 [0,59]	14 [0,55]	27 [1,06]	0,21 [0,46]	0,59 [1,3]
	G ½ B	G ½ B	11 [0,43]	26 [1,02]	17 [0,67]	19 [0,75]	15 [0,59]	14 [0,55]	27 [1,06]	0,19 [0,42]	0,50 [1,1]
	G ¾ B	G ½ B	7 [0,28]	32 [1,26]	17 [0,67]	19 [0,75]	15 [0,59]	16 [0,63]	32 [1,26]	0,28 [0,62]	0,72 [1,59]
	G ¾ B	G ½ B	9 [0,35]	32 [1,26]	17 [0,67]	19 [0,75]	15 [0,59]	16 [0,63]	32 [1,26]	0,27 [0,6]	0,65 [1,43]
	G ¾ B	G ½ B	11 [0,43]	32 [1,26]	19 [0,75]	19 [0,75]	15 [0,59]	16 [0,63]	32 [1,26]	0,25 [0,55]	0,63 [1,39]
	G ¾ B	G ¾ B	7 [0,28]	32 [1,26]	17 [0,67]	22 [0,87]	17 [0,67]	16 [0,63]	32 [1,26]	0,31 [0,68]	0,82 [1,81]
	G ¾ B	G ¾ B	9 [0,35]	32 [1,26]	17 [0,67]	22 [0,87]	17 [0,67]	16 [0,63]	32 [1,26]	0,30 [0,66]	0,75 [1,65]
	G ¾ B	G ¾ B	11 [0,43]	32 [1,26]	19 [0,75]	22 [0,87]	17 [0,67]	16 [0,63]	32 [1,26]	0,29 [0,64]	0,74 [1,63]
TW50-I	½ NPT-14	G ½ B	7 [0,28]	32 [1,26]	17 [0,67]	19 [0,75]	15 [0,59]	≈ 20 [0,79]	27 [1,06]	0,22 [0,49]	0,67 [1,48]
	½ NPT-14	G ½ B	9 [0,35]	32 [1,26]	17 [0,67]	19 [0,75]	15 [0,59]	≈ 20 [0,79]	27 [1,06]	0,21 [0,46]	0,59 [1,3]
	½ NPT-14	G ½ B	11 [0,43]	32 [1,26]	17 [0,67]	19 [0,75]	15 [0,59]	≈ 20 [0,79]	27 [1,06]	0,19 [0,42]	0,50 [1,1]
	¾ NPT-14	G ½ B	7 [0,28]	32 [1,26]	17 [0,67]	19 [0,75]	15 [0,59]	≈ 21 [0,83]	27 [1,06]	0,24 [0,53]	0,69 [1,52]
	¾ NPT-14	G ½ B	9 [0,35]	32 [1,26]	17 [0,67]	19 [0,75]	15 [0,59]	≈ 21 [0,83]	27 [1,06]	0,23 [0,51]	0,61 [1,34]
	¾ NPT-14	G ½ B	11 [0,43]	32 [1,26]	19 [0,75]	19 [0,75]	15 [0,59]	≈ 21 [0,83]	27 [1,06]	0,21 [0,46]	0,52 [1,15]
	1 NPT-11,5	G ½ B	7 [0,28]	32 [1,26]	17 [0,67]	19 [0,75]	15 [0,59]	≈ 25 [0,98]	36 [1,42]	0,32 [0,71]	0,85 [1,87]
	1 NPT-11,5	G ½ B	9 [0,35]	32 [1,26]	20 [0,79]	19 [0,75]	15 [0,59]	≈ 25 [0,98]	36 [1,42]	0,30 [0,66]	0,75 [1,65]
	1 NPT-11,5	G ½ B	11 [0,43]	32 [1,26]	22 [0,87]	19 [0,75]	15 [0,59]	≈ 25 [0,98]	36 [1,42]	0,29 [0,64]	0,74 [1,63]

Зависимость давления от температуры ¹⁾

Защитная гильза модели TW50 из нержавеющей стали 1.4571

U₁ = 232 мм [9,13 дюйма] с Ø F₂ = 17 мм [0,67 дюйма] и Ø d₁ = 7 мм [0,28 дюйма]



1) Номинальные значения зависят от следующих параметров:

- Измеряемой среды
- Давления и температуры измеряемой среды
- Величины расхода
- Конструкции защитной гильзы (размеров, материала)

Условные обозначения:

- Вода 3 м/с
- Воздух 40 м/с
- Пар 40 м/с

Информация для заказа

Модель / Форма защитной гильзы / Материал защитной гильзы / Технологическое присоединение / Присоединение к термометру / Погружная длина U₁ / Диаметр отверстия Ø d₁ / Сборка с термометром / Сертификаты / Опции

© 12/2007 WIKA Alexander Wiegand SE & Co. KG, все права защищены.

Спецификации, приведенные в данном документе, отражают техническое состояние изделия на момент публикации данного документа. Возможны технические изменения характеристик и материалов.



АО «ВИКА МЕРА»
142770, г. Москва, пос. Сосенское,
д. Николо-Хованское, владение 1011А,
строение 1, эт/офис 2/2.09
Тел.: +7 495 648 01 80
info@wika.ru · www.wika.ru