

# Манометрический термометр с электрическим выходным сигналом, исполнение из нержавеющей стали, с капилляром и без капилляра Модель TGT70

WIKA Типовой лист TV 18.01

**intelliTHERM®**

## Применение

- Универсальное применение для газообразных и жидких сред, а также для сред со значительной вязкостью
- Холодильная техника, кондиционирование воздуха
- Машиностроение и промышленные установки
- Энергетика, возобновляемые источники энергии
- Техническое оборудование зданий

## Отличительные особенности

- Корпус и погружной шток из нержавеющей стали
- Номинальный размер 100
- Диапазон шкалы -40 ... +250 °C
- Хорошо считываемые аналоговые показания
- Электрический выходной сигнал, например 4 ... 20 мА



Манометрический термометр с электрическим выходным сигналом Модель TGT70.100

## Описание

Термометры intelliTHERM®, модель TGT70, находят свое применение там, где необходимо иметь показание температуры процесса на месте измерения и, кроме того, передать сигнал на центральный пульт или дистанционный щит управления.

Совмещение механической системы измерения с электронной обработкой сигнала обеспечивает надёжное считывание температуры процесса даже при выходе из строя электропитания.

При изменении температуры свободный конец трубки Бурдона передает своё движение на стрелку, вызывая её поворот. Датчик угла поворота бесконтактно, а значит, абсолютно без трения и сопротивления, определяет позицию стрелки прибора. Основой приборов intelliTHERM® являются различные варианты манометрических термометров модели 70 (см. Типовой лист TM 81.01).

## Стандартное исполнение

### Принцип измерения

Трубка Бурдона

### Номинальный размер в мм

100

### Заполняющая жидкость

Ксилол или силиконовое масло

### Обзор моделей

Исполнение	НР	Положение присоединения	Вид закрепления
H	100	снизу (радиальное)	Прибор с капилляром, крепежный фланец сзади
M	100	снизу (радиальное)	Прибор с капилляром, приборный кронштейн
R	100	снизу (радиальное)	Прямое присоединение без капилляра

### Точность показаний

Класс 2, DIN EN 13190

### Капилляр

Длина по спецификации заказчика (макс. 10 м)

Ø 2 мм, нержавеющая сталь 1.4571, минимальный радиус изгиба 6 мм

### Вывод капилляра

Снизу

### Установка капилляра

Учесть, что в смонтированном состоянии капилляр не должен подвергаться вибрациям

### Корпус и байонетное кольцо

Нержавеющая сталь

### Присоединение

Гладкое, нержавеющая сталь 1.4571

### Шток

Ø 8 мм, нержавеющая сталь 1.4571

### Активная длина чувствительного элемента

В зависимости от Ød и диапазона шкалы

### Циферблат

Наклейка из пластика, белая с логотипом

Алюминий, белый, шкала черная

### Стрелка

Алюминий, черная

### Окно

Безопасное ламинированное стекло

### Вид защиты

IP 65 согласно EN 60529 / IEC 529

## Электроника

### Выходной сигнал

#### ■ по напряжению

для  $U_S = DC 5 V$ , логометрический: 0,5 ... 4,5 V

для  $U_S = DC 12 \dots 32 V$ , нелогометрический: 0,5 ... 4,5 V

#### ■ по току

4 ... 20 mA, 2-проводной

### Напряжение питания ( $U_S$ )

DC 5 V / DC 12 ... 32 V

### Электромагнитная совместимость

Согласно стандарту на метод испытаний EN 61000-4-6 / EN 61000-4-3

### Выходной сигнал и допустимая нагрузка

По напряжению (3-проводная схема):  $R_A > 5 \text{ кОм}$

По току (2-проводная схема)

4 ... 20 mA:

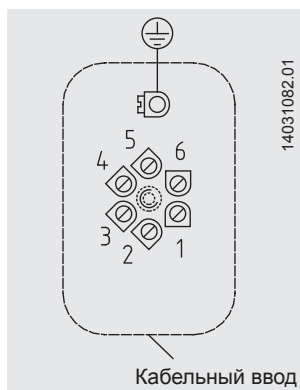
$R_A \leq (U_{SIG} - 10 V) / 0,02 \text{ A}$  для

$R_A$  в Ом и  $U_{SIG}$  в DC V



### Электрическое присоединение

Кабельный ввод сбоку



Выходной сигнал	Uв+	Uв-	Сигнал
2-проводная схема (по току)	1	2	-
3-проводная схема (по напряжению)	1	2	3

## Варианты

- Другие типы присоединений
- Другие диапазоны измерений
- Класс точности 1,0
- Защитная гильза согласно DIN или по спецификации заказчика
- Исполнение с крепежным фланцем из нержавеющей стали спереди (V), только с кабельным выводом сзади ли с вилкой M12
- Приборное стекло, акрил
- Электрическое присоединение посредством кабельной арматуры с резьбой, кабельного вывода или вилкой M12
- Другие выходные сигналы  
0,5 ... 2,5 В (логометрический или не логометрический)  
0,5 ... 3,5 В (логометрический или не логометрический)

## Диапазоны шкалы и измерений <sup>1)</sup>

Диапазон шкалы в °C	Диапазон измерений в °C	Предел погрешности ± °C	Цена деления в °C
- 40 ... + 60	- 30 ... + 50	2	1
- 30 ... + 50	- 20 ... + 40	2	1
- 20 ... + 60	- 10 ... + 50	2	1
- 20 ... + 80	- 10 ... + 70	2	1
0 ... + 60	+ 10 ... + 50	2	1
0 ... + 80	+ 10 ... + 70	2	1
0 ... + 100	+ 10 ... + 90	2	1
0 ... + 120	+ 10 ... + 110	4	2
0 ... + 160	+ 20 ... + 140	4	2
0 ... + 200	+ 20 ... + 180	4	2
0 ... + 250	+ 30 ... + 220	5	5

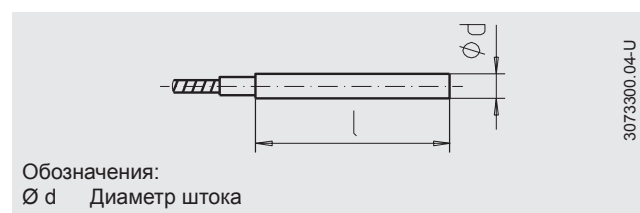
Другие диапазоны шкалы по запросу

<sup>1)</sup> На циферблате диапазон измерений ограничен двумя треугольными метками на шкале. На измерения в пределах этого диапазона согласно EN 13190 распространяется указанный предел погрешности.

## Типы присоединения по DIN

### Тип 1 Присоединение гладкое (без резьбы)

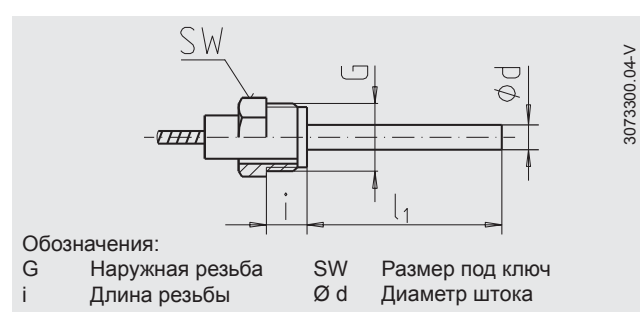
Длина штока  $l = 140, 200, 240, 290$  мм  
(Основа для типа 4 - резьбового присоединения)



### Тип 2 Присоединение поворотное

Присоединение к процессу: G ½ B  
Длина штока  $l_1 = 80, 140, 180, 230$  мм

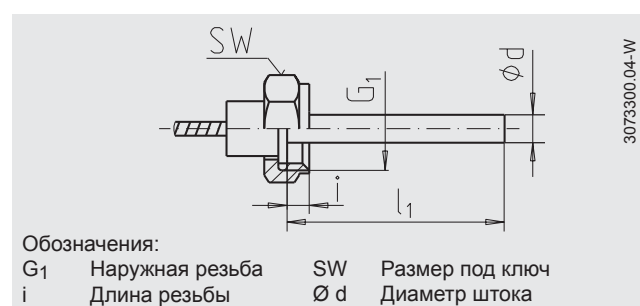
Присоединение к процессу	Размеры в мм	
G	SW	i
G ½ B	27	20



### Тип 3 Накладная гайка

Присоединение к процессу: G ½, G ¾, M24 x 1,5  
Длина штока  $l_1 = 89, 126, 186, 226, 276$  мм

Присоединение к процессу	Размеры в мм	
G	SW	i
G ½	27	8,5
G ¾	32	10,5
M24 x 1,5	32	13,5

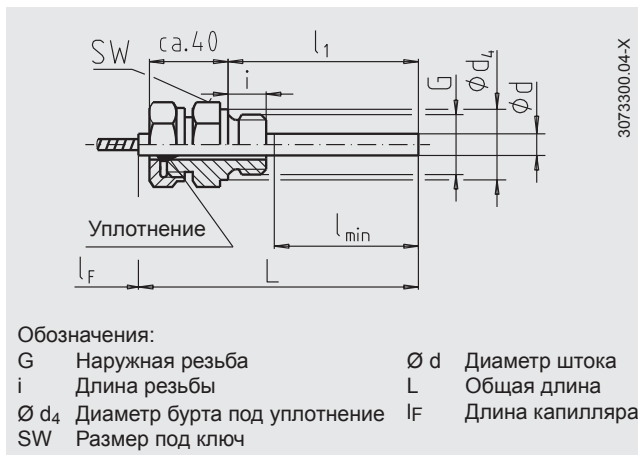


#### Тип 4 Присоединение резьбовое (передвигаемое по штоку)

Присоединение к процессу: G 1/2 B, G 3/4 B, M18 x 1,5  
а также 1/2 NPT, 3/4 NPT

Диаметр штока  $l_1 = 100, 160, 200, 250$  мм  
(полезная длина штока может быть уменьшена до минимальной длины установки  $l_{\text{мин}} = 60$  мм)

Присоединение к процессу	Размеры в мм		
G	SW	$d_4$	i
G 1/2 B	27	26	14
G 3/4 B	32	32	16
M18 x 1,5	24	23	12
1/2 NPT	22	-	19
3/4 NPT	30	-	20



3073300.04-X

#### Тип 5 Накладная гайка и резьбовой переходник

Накладная гайка: G 1/2

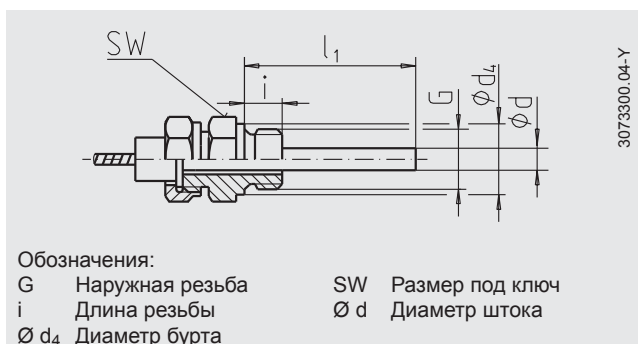
Присоединение к процессу: G 1/2 B, G 3/4 B,  
а также 1/2 NPT, 3/4 NPT

Накладная гайка: M24 x 1,5

Присоединение к процессу: M18 x 1,5

Длина штока  $l_1 = 63, 100, 160, 200, 250$  мм

Присоединение к процессу	Размеры в мм		
G	SW	$d_4$	i
G 1/2 B	27	26	14
G 3/4 B	32	32	16
M18 x 1,5	24	23	12
1/2 NPT	22	-	19
3/4 NPT	30	-	20



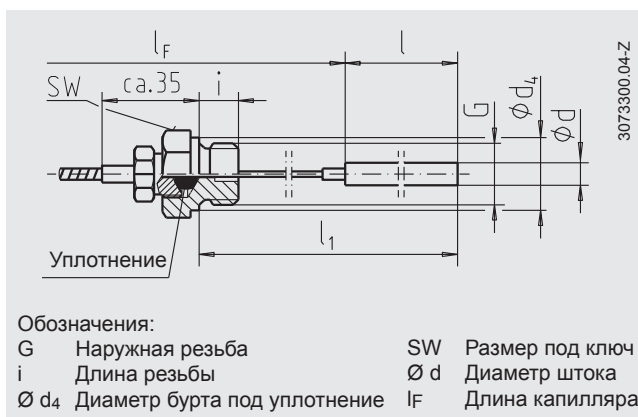
3073300.04-Y

#### Тип 6 Присоединение резьбовое (передвигаемое по штоку)

Присоединение к процессу: G 1/2 B, G 3/4 B,  
а также 1/2 NPT, 3/4 NPT

Длина штока  $l = 100, 140, 200, 240, 290$  мм

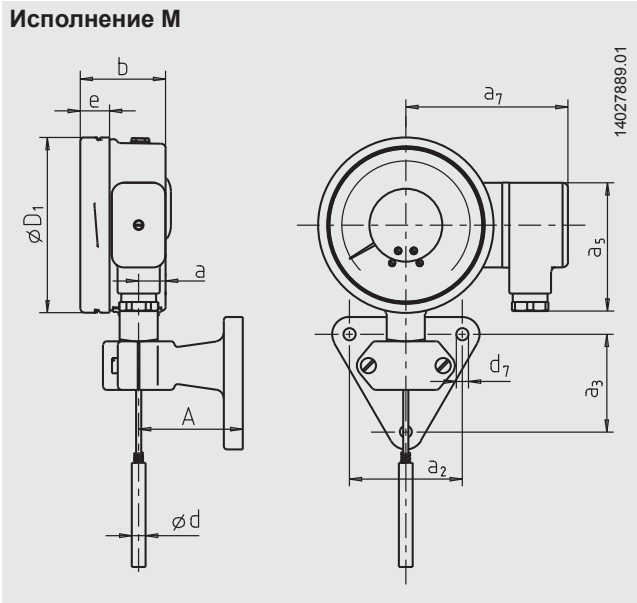
Присоединение к процессу	Размеры в мм		
G	SW	$d_4$	i
G 1/2 B	27	26	14
G 3/4 B	32	32	16
1/2 NPT	22	-	19
3/4 NPT	30	-	20



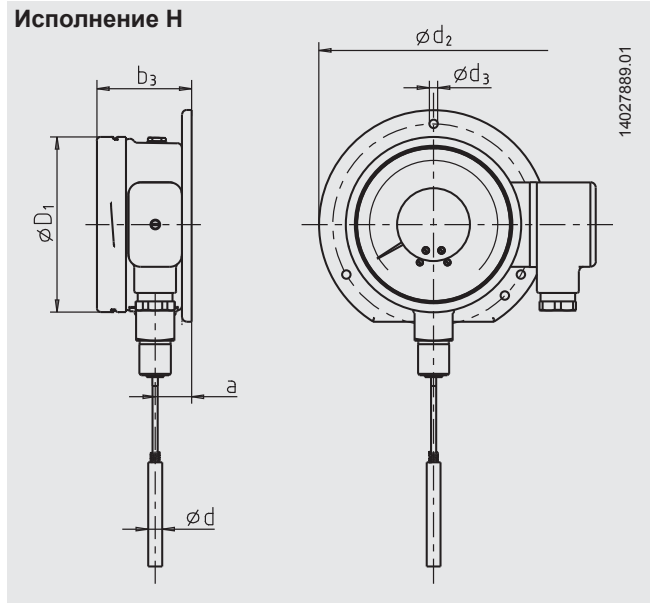
3073300.04-Z

## Размеры в мм

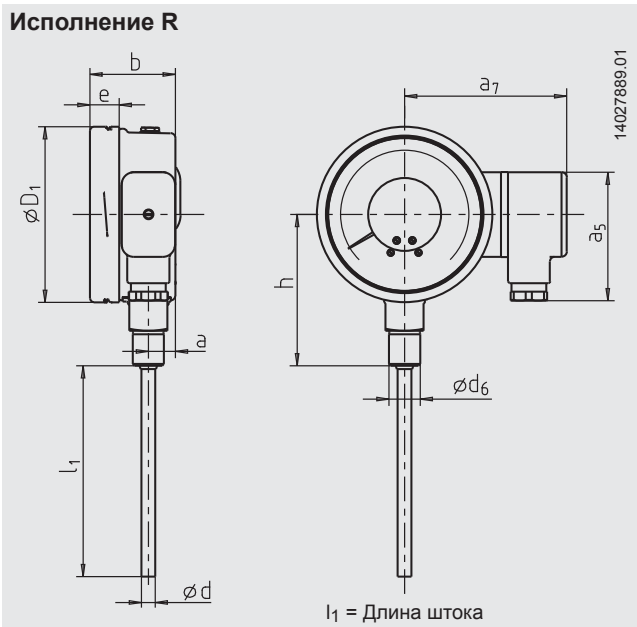
Исполнение М



Исполнение Н



Исполнение R



НР	Размеры в мм															
	a	a <sub>2</sub>	a <sub>3</sub>	a <sub>5</sub>	a <sub>7</sub>	b	b <sub>3</sub>	Ø D <sub>1</sub>	Ø d	Ø d <sub>2</sub>	Ø d <sub>3</sub>	Ø d <sub>6</sub>	d <sub>7</sub>	A	e	h
100	15,5	65	56	74	94	49,5	54,6	101	8	132	4,8	18	7	60	16,8	87

### **Данные для заказа**

Модель / Номинальный размер / Вид закрепления / Тип присоединения / Диапазон шкалы / Присоединение к процессу / Выходной сигнал / Электрическое присоединение / Диаметр и длина штока / Исполнение и длина капилляра / Варианты

© 2011 WIKA Alexander Wiegand SE & Co. KG, alle Rechte vorbehalten.  
Технические данные прибора, описанные в настоящем документе, отражают его техническое состояние на момент выхода документа из печати.  
Оставляем за собой право на внесение изменений и замену материалов.



**АО "ВИКА МЕРА"**  
127015 г. Москва, ул.  
Вятская, д. 27, стр.17  
Тел.: +7(495) 648-01-80  
Факс: +7(495) 648-01-81  
info@wika.ru www.wika.ru