

# Термопара Без гільзи Модель TC10-H

WIKА типовий лист TE 65.08



інші нормативні документи і сертифікати наведені на сторінці 2

## Застосування

- Для безпосереднього встановлення в процес
- Машинобудування
- Двигуни
- Підшипник
- Трубопроводи та посудини

## Особливості

- Діапазон сенсору від -40 ... +1 200 °C [-40 ... + 2 192 °F]
- Для вставлення, вкручування з додатковим приєднанням до процесу
- З'єднувальна головка форми В або JS
- Вибухозахищені версії доступні для багатьох типів сертифікатів (див. стор 2)

## Опис

Термопари без гільзи підходять для тих застосувань, у яких металевий наконечник датчика встановлюється безпосередньо в просвердлені отвори (наприклад, у деталях машини) або безпосередньо в процесі для будь-якого застосування без хімічно агресивних середовищ або абразивних часток.

Для монтажу в термогільзу слід передбачити пружинний компресійний фітинг, оскільки тільки він може притиснути вимірювальний наконечник до дна гільзи. Інакше на вимірювальний наконечник може діяти потенційно критична сила. Монтаж зазвичай проводиться безпосередньо в процес. Також використовують кріпильні елементи, такі як різьбові фітинги, накидні гайки тощо.



Ліворуч: Модель TC10-H зі з'єднувальною головкою BSZ  
Праворуч: модель TC10-H зі з'єднувальною головкою JS

Гнучка частина зонда являє собою кабель з мінеральною ізоляцією (кабель в оболонці). Він складається із зовнішньої оболонки з нержавіючої сталі, яка містить ізольовані внутрішні проводи, вмонтовані в керамічну суміш високої щільності, і підходить для використання при більш високих температурах.








За бажанням ми можемо встановити аналогові або цифрові передавачі з асортименту WIKА в з'єднувальну головку TC10-H.








## Вибухозахист (опція)

Допустиму потужність,  $P_{\max}$ , а також допустиму температуру навколишнього середовища для відповідної категорії можна побачити в сертифікаті для вибухонебезпечних зон або в інструкції з експлуатації.

Перетворювачі мають власні сертифікати для вибухонебезпечних зон. Допустимі діапазони температури навколишнього середовища для вбудованих перетворювачів можна взяти з відповідних інструкцій з експлуатації перетворювача та сертифікатів.

## Сертифікати (вибухозахист, додаткові сертифікати)

Логотип	Опис	Країна																														
  	<b>Декларація відповідності стандартам ЄС</b> <ul style="list-style-type: none"> <li>■ Директива електромагнітної сумісності (EMC) <sup>1)</sup> EN 61326 випромінювання (група 1, клас B) та захищеність (промислове застосування)</li> <li>■ Директива RoHS</li> <li>■ Директива ATEX (опція) Вибухонебезпечні зони</li> </ul> <table border="0" style="width: 100%;"> <tr> <td style="width: 30%;">- Ex i</td> <td style="width: 40%;">Зона 0 газ</td> <td style="width: 30%;">II 1G Ex ia IIC T1 ... T6 Ga</td> </tr> <tr> <td></td> <td>Зона 1 газ</td> <td>II 2G Ex ia IIC T1 ... T6 Gb</td> </tr> <tr> <td></td> <td>Зона 20 пил</td> <td>II 1D Ex ia IIIC T125 ... T65 °C Da</td> </tr> <tr> <td></td> <td>Зона 21 пил</td> <td>II 2D Ex ia IIIC T125 ... T65 °C Db</td> </tr> <tr> <td>- Ex e <sup>2)</sup></td> <td>Зона 1 газ</td> <td>II 2G Ex eb IIC T1...T6 Gb <sup>3)4)</sup></td> </tr> <tr> <td></td> <td>Зона 2 газ</td> <td>II 3G Ex ec IIC T1...T6 Gc</td> </tr> <tr> <td></td> <td>Зона 21 пил</td> <td>II 2D Ex tb IIIC TX °C Db <sup>3)4)</sup></td> </tr> <tr> <td></td> <td>Зона 22 пил</td> <td>II 3D Ex tc IIIC TX °C Dc</td> </tr> <tr> <td>- Ex n <sup>2)</sup></td> <td>Зона 2 газ</td> <td>II 3G Ex nA IIC T1 ... T6 Gc X</td> </tr> <tr> <td></td> <td>Зона 22 пил</td> <td>II 3D Ex tc IIIC T440 ... T80 °C Dc X</td> </tr> </table>	- Ex i	Зона 0 газ	II 1G Ex ia IIC T1 ... T6 Ga		Зона 1 газ	II 2G Ex ia IIC T1 ... T6 Gb		Зона 20 пил	II 1D Ex ia IIIC T125 ... T65 °C Da		Зона 21 пил	II 2D Ex ia IIIC T125 ... T65 °C Db	- Ex e <sup>2)</sup>	Зона 1 газ	II 2G Ex eb IIC T1...T6 Gb <sup>3)4)</sup>		Зона 2 газ	II 3G Ex ec IIC T1...T6 Gc		Зона 21 пил	II 2D Ex tb IIIC TX °C Db <sup>3)4)</sup>		Зона 22 пил	II 3D Ex tc IIIC TX °C Dc	- Ex n <sup>2)</sup>	Зона 2 газ	II 3G Ex nA IIC T1 ... T6 Gc X		Зона 22 пил	II 3D Ex tc IIIC T440 ... T80 °C Dc X	Європейський Союз
- Ex i	Зона 0 газ	II 1G Ex ia IIC T1 ... T6 Ga																														
	Зона 1 газ	II 2G Ex ia IIC T1 ... T6 Gb																														
	Зона 20 пил	II 1D Ex ia IIIC T125 ... T65 °C Da																														
	Зона 21 пил	II 2D Ex ia IIIC T125 ... T65 °C Db																														
- Ex e <sup>2)</sup>	Зона 1 газ	II 2G Ex eb IIC T1...T6 Gb <sup>3)4)</sup>																														
	Зона 2 газ	II 3G Ex ec IIC T1...T6 Gc																														
	Зона 21 пил	II 2D Ex tb IIIC TX °C Db <sup>3)4)</sup>																														
	Зона 22 пил	II 3D Ex tc IIIC TX °C Dc																														
- Ex n <sup>2)</sup>	Зона 2 газ	II 3G Ex nA IIC T1 ... T6 Gc X																														
	Зона 22 пил	II 3D Ex tc IIIC T440 ... T80 °C Dc X																														
 	<b>IECEx (опція) - у поєднанні з ATEX</b> Вибухонебезпечні зони <table border="0" style="width: 100%;"> <tr> <td style="width: 30%;">- Ex i</td> <td style="width: 40%;">Зона 0 газ</td> <td style="width: 30%;">Ex ia IIC T1 ... T6 Ga</td> </tr> <tr> <td></td> <td>Зона 1 газ</td> <td>Ex ia IIC T1 ... T6 Gb</td> </tr> <tr> <td></td> <td>Зона 20 пил</td> <td>Ex ia IIIC T125 ... T65 °C Da</td> </tr> <tr> <td></td> <td>Зона 21 пил</td> <td>Ex ia IIIC T125 ... T65 °C Db</td> </tr> </table>	- Ex i	Зона 0 газ	Ex ia IIC T1 ... T6 Ga		Зона 1 газ	Ex ia IIC T1 ... T6 Gb		Зона 20 пил	Ex ia IIIC T125 ... T65 °C Da		Зона 21 пил	Ex ia IIIC T125 ... T65 °C Db	Міжнародний																		
- Ex i	Зона 0 газ	Ex ia IIC T1 ... T6 Ga																														
	Зона 1 газ	Ex ia IIC T1 ... T6 Gb																														
	Зона 20 пил	Ex ia IIIC T125 ... T65 °C Da																														
	Зона 21 пил	Ex ia IIIC T125 ... T65 °C Db																														
	<b>Євразійська економічна спільнота (опція)</b> Вибухонебезпечні зони <table border="0" style="width: 100%;"> <tr> <td style="width: 30%;">- Ex i</td> <td style="width: 40%;">Зона 0 газ</td> <td style="width: 30%;">0Ex ia IIC T3/T4/T5/T6</td> </tr> <tr> <td></td> <td>Зона 1 газ</td> <td>1Ex ib IIC T3/T4/T5/T6</td> </tr> <tr> <td></td> <td>Зона 20 пил</td> <td>DIP A20 Ta 65 °C/Ta 95 °C/Ta 125 °C</td> </tr> <tr> <td></td> <td>Зона 21 пил</td> <td>DIP A21 Ta 65 °C/Ta 95 °C/Ta 125 °C</td> </tr> <tr> <td>- Ex n <sup>2)</sup></td> <td>Зона 2 Газ</td> <td>2Ex nA IIC T6 ... T1 Gc X</td> </tr> </table>	- Ex i	Зона 0 газ	0Ex ia IIC T3/T4/T5/T6		Зона 1 газ	1Ex ib IIC T3/T4/T5/T6		Зона 20 пил	DIP A20 Ta 65 °C/Ta 95 °C/Ta 125 °C		Зона 21 пил	DIP A21 Ta 65 °C/Ta 95 °C/Ta 125 °C	- Ex n <sup>2)</sup>	Зона 2 Газ	2Ex nA IIC T6 ... T1 Gc X	Євразійська економічна спілка															
- Ex i	Зона 0 газ	0Ex ia IIC T3/T4/T5/T6																														
	Зона 1 газ	1Ex ib IIC T3/T4/T5/T6																														
	Зона 20 пил	DIP A20 Ta 65 °C/Ta 95 °C/Ta 125 °C																														
	Зона 21 пил	DIP A21 Ta 65 °C/Ta 95 °C/Ta 125 °C																														
- Ex n <sup>2)</sup>	Зона 2 Газ	2Ex nA IIC T6 ... T1 Gc X																														
	<b>Ex Україна (опція)</b> Вибухонебезпечні зони <table border="0" style="width: 100%;"> <tr> <td style="width: 30%;">- Ex i</td> <td style="width: 40%;">Зона 0 газ</td> <td style="width: 30%;">II 1G Ex ia IIC T1...T6 Ga</td> </tr> <tr> <td></td> <td>Зона 1 газ</td> <td>II 2G Ex ia IIC T1...T6 Gb</td> </tr> <tr> <td></td> <td>Зона 20 пил</td> <td>II 1D Ex ia IIIC T65°C Da</td> </tr> <tr> <td></td> <td>Зона 21 пил</td> <td>II 2D Ex ia IIIC T65°C Db</td> </tr> </table>	- Ex i	Зона 0 газ	II 1G Ex ia IIC T1...T6 Ga		Зона 1 газ	II 2G Ex ia IIC T1...T6 Gb		Зона 20 пил	II 1D Ex ia IIIC T65°C Da		Зона 21 пил	II 2D Ex ia IIIC T65°C Db	Україна																		
- Ex i	Зона 0 газ	II 1G Ex ia IIC T1...T6 Ga																														
	Зона 1 газ	II 2G Ex ia IIC T1...T6 Gb																														
	Зона 20 пил	II 1D Ex ia IIIC T65°C Da																														
	Зона 21 пил	II 2D Ex ia IIIC T65°C Db																														
	<b>INMETRO (опція)</b> Вибухонебезпечні зони <table border="0" style="width: 100%;"> <tr> <td style="width: 30%;">- Ex i</td> <td style="width: 40%;">Зона 0 газ</td> <td style="width: 30%;">Ex ia IIC T3 ... T6 Ga</td> </tr> <tr> <td></td> <td>Зона 20 пил</td> <td>Ex ia IIIC T125 ... T65 °C Da</td> </tr> </table>	- Ex i	Зона 0 газ	Ex ia IIC T3 ... T6 Ga		Зона 20 пил	Ex ia IIIC T125 ... T65 °C Da	Бразилія																								
- Ex i	Зона 0 газ	Ex ia IIC T3 ... T6 Ga																														
	Зона 20 пил	Ex ia IIIC T125 ... T65 °C Da																														

Логотип	Опис	Країна
	<b>ССС (опція) <sup>4)</sup></b> Вибухонебезпечні зони - Ex i Зона 0 газ Ex ia IIC T1 ~ T6 Ga Зона 1 газ Ex ia IIC T1 ~ T6 Gb Зона 2 газ Ex ic IIC T1 ~ T6 Gc Зона 20 пил Ex iaD 20 T65/T95/T125°C Зона 21 пил Ex iaD 21 T65/T95/T125°C - Ex e <sup>2)</sup> Зона 1 газ Ex eb IIC T1 ~ T6 Gb <sup>3)4)</sup> Зона 2 газ Ex ec IIC T1 ~ T6 Gc - Ex n <sup>2)</sup> Зона 2 газ Ex nA IIC T1 ~ T6 Gc	Китай
	<b>KCS - KOSHA (опція)</b> Вибухонебезпечні зони - Ex i Зона 0 газ Ex ia IIC T4 ... T6 Зона 1 газ Ex ib IIC T4 ... T6	Південна Корея
-	<b>PESO (опція)</b> Вибухонебезпечні зони - Ex i Зона 0 газ Ex ia IIC T1 ... T6 Ga Зона 1 газ Ex ia IIC T1 ... T6 Gb	Індія
	<b>ГОСТ (опція)</b> Метрологія, вимірювальна техніка	Росія
	<b>КазИнМетр (опція)</b> Метрологія, вимірювальна техніка	Казахстан
-	<b>MTSCHS (опція)</b> Дозвіл на введення в експлуатацію	Казахстан
	<b>БелГІМ (опція)</b> Метрологія, вимірювальна техніка	Білорусь
	<b>Відповідність технічному регламенту (опція)</b> Метрологія, вимірювальна техніка	Україна
	<b>Uzstandard (опція)</b> Метрологія, вимірювальна техніка	Узбекистан

1) Тільки для вбудованого перетворювача

2) Не зі з'єднувальною головкою моделі JS (див. "З'єднувальні головки")

3) Тільки для незаземлених термопар

4) Без перетворювача

Прилади, марковані «іа», також можна використовувати в областях, де потрібні лише прилади, марковані «іb» або «іс».

Якщо прилад із маркуванням «іа» використовувався в зоні з вимогами згідно з «іb» або «іс», після цього він більше не може працювати/використовуватися в зонах з вимогами відповідно до маркування «іа».

Схвалення і сертифікати, див. сайт

# Сенсор

## Термопара за IEC 60584-1 або ASTM E230

Типи K, J, E, N, T (одинарна або подвійна термопара)

### Типи сенсору

Тип	Межі дії класу точності			
	IEC 60584-1		ASTM E230	
	Клас 2	Клас 1	Стандарт	Спеціальні особливості
<b>K</b>	-40 ... +1 200 °C	-40 ... +1 000 °C	0 ... 1 260 °C	
<b>J</b>	-40 ... +750 °C	-40 ... +750 °C	0 ... 760 °C	
<b>E</b>	-40 ... +900 °C	-40 ... +800 °C	0 ... 870 °C	
<b>N</b>	-40 ... +1 200 °C	-40 ... +1 000 °C	0 ... 1 260 °C	
<b>T</b>	-40 ... +350 °C		0 ... 370 °C	

У таблиці наведено температурні діапазони, зазначені у відповідних стандартах, у яких дійсні значення допуску (клас точності).

Фактична робоча температура термометру обмежена такими факторами, як максимально допустима робоча температура та діаметр термопари та кабелю MI, а також максимально допустимою робочою температурою матеріалу термогільзи.

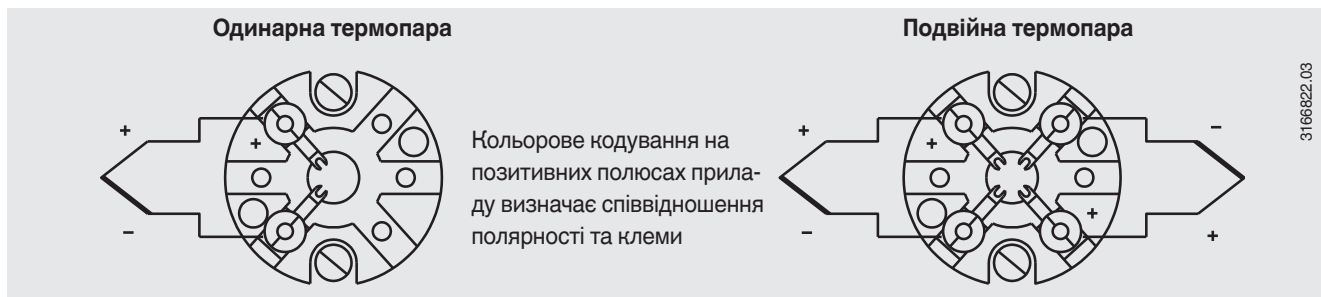
Перелічені моделі доступні як з одинарною, так і з двоєною термопарою. Термопара постачається з незаземленою точкою вимірювання, якщо інше не вказано.

Докладні специфікації для термопар див. у IEC 60584-1 або ASTM E230 і Технічна інформація IN 00.23 на [www.wika.com](http://www.wika.com).

### Значення допуску

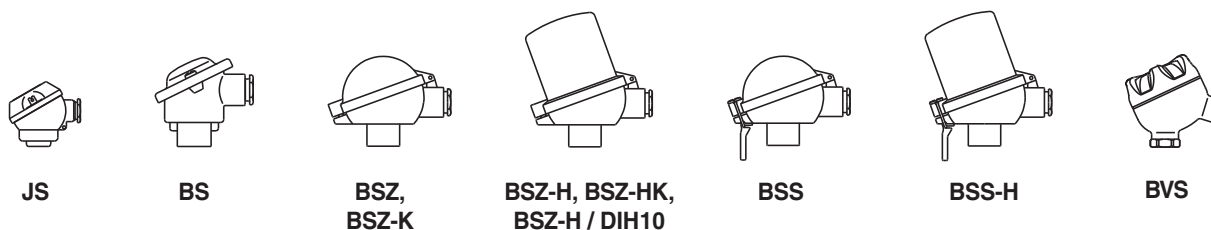
Для значення допуску термопар за основу взято температуру холодного спаю 0 °C.

### Електричне підключення



Для електричних з'єднань вбудованих датчиків температури дивіться відповідні паспорти даних або інструкції з експлуатації.

## З'єднувальна головка



Модель	Матеріал	Розмір різьби кабельного вводу	Ступінь захисту оболонки (макс.) <sup>1)</sup> IEC/EN 60529	Кришка	Поверхня	З'єднання з шийкою
JS	Алюміній	M16 x 1,5 <sup>3)</sup>	IP65	Кришка з 2 гвинтами	Синя, лакована <sup>5)</sup>	M24 x 1,5, ½ NPT
BS	Алюміній	M20 x 1,5 або ½ NPT <sup>3)</sup>	IP65 <sup>4)</sup>	Плаский ковпачок з 2 гвинтами	Синя, лакована <sup>5)</sup>	M24 x 1,5, ½ NPT
BSZ	Алюміній	M20 x 1,5 або ½ NPT <sup>3)</sup>	IP65 <sup>4)</sup>	Сферична навісна кришка з циліндричним гвинтом	Синя, лакована <sup>5)</sup>	M24 x 1,5, ½ NPT
BSZ-H	Алюміній	M20 x 1,5 або ½ NPT <sup>3)</sup>	IP65 <sup>4)</sup>	Піднята навісна кришка з циліндричним гвинтом	Синя, лакована <sup>5)</sup>	M24 x 1,5, ½ NPT
BSZ-H (2x кабельних виходи)	Алюміній	2 x M20 x 1,5 або 2 x ½ NPT <sup>3)</sup>	IP65 <sup>4)</sup>	Піднята навісна кришка з циліндричним гвинтом	Синя, лакована <sup>5)</sup>	M24 x 1,5
BSZ-H / DIN10 <sup>2)</sup>	Алюміній	M20 x 1,5 або ½ NPT <sup>3)</sup>	IP65	Піднята навісна кришка з циліндричним гвинтом	Синя, лакована <sup>5)</sup>	M24 x 1,5, ½ NPT
BSS	Алюміній	M20 x 1,5 або ½ NPT <sup>3)</sup>	IP65	Сферична відкидна кришка з затискним важелем	Синя, лакована <sup>5)</sup>	M24 x 1,5, ½ NPT
BSS-H	Алюміній	M20 x 1,5 або ½ NPT <sup>3)</sup>	IP65	Піднята відкидна кришка з затискним важелем	Синя, лакована <sup>5)</sup>	M24 x 1,5, ½ NPT
BVS	Нержавіюча сталь	M20 x 1,5 <sup>3)</sup>	IP65	Кришка, що загвинчується, з точного лиття	Чиста, електрополірована	M24 x 1,5
BSZ-K	Пластик	M20 x 1,5 або ½ NPT <sup>3)</sup>	IP65	Сферична навісна кришка з циліндричним гвинтом	Чорна	M24 x 1,5
BSZ-HK	Пластик	M20 x 1,5 або ½ NPT <sup>3)</sup>	IP65	Піднята навісна кришка з циліндричним гвинтом	Чорна	M24 x 1,5

Модель	Вибухозахист					
	Без	Ex i (газ) Зона 0, 1, 2	Ex i (пил) Зона 20, 21, 22	Ex e (газ) Зона 1, 2	Ex t (пил) Зона 21, 22	Ex nA (газ) Зона 2
JS	x	x	x	-	-	-
BS	x	x	x	-	-	-
BSZ	x	x	x	x <sup>6)</sup>	x <sup>6)</sup>	x <sup>7)</sup>
BSZ-H	x	x	x	x <sup>6)</sup>	x <sup>6)</sup>	x <sup>7)</sup>
BSZ-H (2x кабельних виходи)	x	x	x	x <sup>6)</sup>	x <sup>6)</sup>	x <sup>7)</sup>
BSZ-H / DIN10 <sup>2)</sup>	x	x	-	-	-	-
BSS	x	x	-	-	-	-
BSS-H	x	x	-	-	-	-
BVS	x	x	-	-	-	-
BSZ-K	x	x	-	-	-	-
BSZ-HK	x	x	-	-	-	-

1) IP-захист з'єднувальної головки. Ступінь захисту IP завершеного приладу TC10-H не мусить обов'язково відповідати з'єднувальній головці.

2) LED дисплей DIN10

3) Стандарт (інші за запитом)

4) Ступінь захисту, який описує тимчасове або тривале занурення, доступний за запитом

5) RAL 5022

6) Лише ATEX

7) Лише ATEX та EAC

## З'єднувальна головка з цифровим дисплеєм (опція)



**З'єднувальна головка BSZ-H з LED дисплеєм моделі DIN10**  
див. типовий лист AC 80.11

Для роботи з цифровими дисплеями завжди потрібен перетворювач з виходом 4 ... 20 мА.

## Підключення кабелю



Стандарт



Пластик



Латунь, нікельована

На малюнках показані приклади з'єднувальних головок.

Підключення кабелю	Розмір різьби кабельного вводу	Мін./макс. температура навколишнього середовища
Стандартний кабельний ввід <sup>1)</sup>	M20 x 1,5 або ½ NPT	-40 ... +80 °C
Пластиковий кабельний ввід (кабель Ø 6 ... 10 мм) <sup>1)</sup>	M20 x 1,5 або ½ NPT	-40 ... +80 °C
Пластиковий кабельний ввід (кабель Ø 6 ... 10 мм) Ex e <sup>1)</sup>	M20 x 1,5 або ½ NPT	-20 ... +80 °C (стандарт) -40 ... +70 °C (опція)
Нікельований латунний кабельний ввід (кабель Ø 6 ... 12 мм)	M20 x 1,5 або ½ NPT	-60 <sup>2)</sup> / -40 ... +80 °C

Підключення кабелю	Колір	Ступінь захисту (макс.) <sup>3)</sup> IEC/EN 60529	Вибухозахист					
			без	Ex i (газ) Зона 0, 1, 2	Ex i (пил) Зона 20, 21, 22	Ex e (газ) Зона 1, 2	Ex t (пил) Зона 21, 22	Ex nA (газ) Зона 2
Стандартний кабельний ввід <sup>1)</sup>	Чистий	IP65	x	x	-	-	-	-
Пластиковий кабельний ввід <sup>1)</sup>	Чорний або сірий	IP66 <sup>4)</sup>	x	x	-	-	-	-
Пластиковий кабельний ввід, Ex e <sup>1)</sup>	Блакитний	IP66 <sup>4)</sup>	x	x	x	-	-	-
Пластиковий кабельний ввід, Ex e <sup>1)</sup>	Чорна	IP66 <sup>4)</sup>	x	x	x	x	x	x
Нікельований латунний кабельний ввід	Чистий	IP66 <sup>4)</sup>	x	x	x	-	-	-
Нікельований латунний кабельний ввід, Ex e	Чистий	IP66 <sup>4)</sup>	x	x	x	x	x	x

1) Недоступно для з'єднувальної головки BVS

2) Спеціальна версія за запитом (доступна лише з вибраними сертифікатами), інші температури за запитом

3) IP-захист з'єднувальної головки. Ступінь захисту IP кабельного вводу не обов'язково мусить відповідати IP захисту всього приладу TC10-H.

4) Ступінь захисту, який описує тимчасове або тривале занурення, доступний за запитом

## Ступінь захисту (IP) згідно зі стандартом IEC/EN 60529

Ступінь захисту від твердих сторонніх тіл (визначається першою цифрою індексу)

Перша цифра індексу	Ступінь захисту / короткий опис	Тестовий параметр
5	Захищений від пилу	згідно з IEC/EN 60529
6	Пилонепроникний	згідно з IEC/EN 60529

Ступені захисту від води (визначаються другою цифрою індексу)

Друга цифра індексу	Ступінь захисту / короткий опис	Тестовий параметр
4	Захищений від бризок води	згідно з IEC/EN 60529
5	Захищений від струменів води	згідно з IEC/EN 60529
6	Захищений від сильних струменів води	згідно з IEC/EN 60529
7 <sup>1)</sup>	Захищений від впливу тимчасового занурення у воду	згідно з IEC/EN 60529
8 <sup>1)</sup>	Захищений від впливу тривалого занурення у воду	за домовленістю

1) Ступінь захисту оболонки, що описує тимчасове або постійне занурення, за запитом

Стандартний захист моделі TC10-H становить IP65.

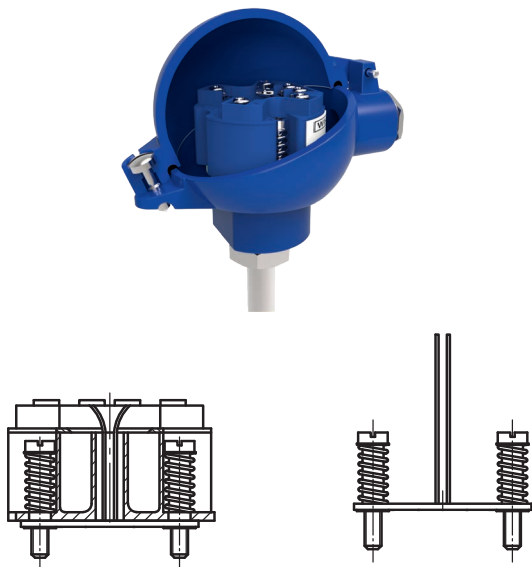
Вказані ступені захисту застосовуються за таких умов:

- Використання відповідного кабельного вводу
- Використовуйте відповідний поперечний переріз кабелю для сальника або виберіть відповідний кабельний сальник для доступного кабелю
- Дотримуйтеся моментів затягування всіх різьбових з'єднань

## Перетворювач

### Кріплення на клемну пластину

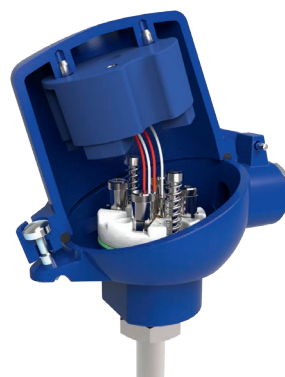
При монтажі на клемній пластині перетворювач замінює клемну колодку.



Ліворуч: клемна пластина із встановленим перетворювачем (тут: модель T32)  
Праворуч: Клемна пластина, підготовлена для монтажу перетворювача

### Встановлюється в кришку з'єднувальної головки

Монтаж перетворювача в кришці з'єднувальної головки є кращим, ніж монтаж на клемній пластині. При цьому способі монтажу, наприклад, забезпечується краща теплоізоляція, а також спрощується заміна та монтаж для обслуговування.



## Моделі перетворювачів

HART  
COMMUNICATION PROTOCOL



Вихідний сигнал 4 ... 20 мА, HART® протокол			
Перетворювач (версії на вибір)	Модель T16	Модель T32	Модель T91,20
Типовий лист	TE 16.01	TE 32.04	TE 91.01
<b>Вихід</b>			
4 ... 20 мА	x	x	x
HART® протокол	-	x	-
<b>Вхід</b>			
Термопари IEC 60584-1	К, J, E, N, T	К, J, E, N, T	К, J, T
<b>Вибухозахист</b>	Опція	Опція	-

## Можливі монтажні положення перетворювачів

З'єднувальна головка	T16	T32	T91.20
JS	-	-	○
BS	○	-	-
BSZ, BSZ-K	○	○	-
BSZ-H, BSZ-HK	●	●	-
BSZ-H (2x кабельних виводи)	●	●	-
BSZ-H / DIN10	○	○	-
BSS	○	○	-
BSS-H	●	●	-
BVS	○	○	-

○ Встановлюється замість клемної колодки

● Встановлюється в кришку з'єднувальної головки

- Монтаж неможливий

Монтаж перетворювача на клемній пластині можливий з усіма переліченими тут з'єднувальними головками. Установка перетворювача в (гвинтову) кришку неможлива.

Монтаж 2-х перетворювачів за запитом.

Для правильного визначення загальної похибки вимірювання необхідно додати вимірювальні похибки датчика та перетворювача.

## Функціональна безпека (опція) з перетворювачем температури моделі T32



У критично важливих для безпеки застосуваннях необхідно враховувати весь вимірювальний ланцюг з точки зору параметрів безпеки. Класифікація SIL дозволяє оцінити зниження ризику, досягнуте засобами безпеки.

Вибрані термопари TC10-H у поєднанні з відповідним перетворювачем температури (наприклад, модель T32.1S, сертифікована TÜV версія SIL для систем захисту, розро-

блена відповідно до IEC 61508), підходять як датчики для функцій безпеки до SIL 2.

Докладні характеристики див. у Технічній інформації IN 00.19 на сайті [www.wika.com](http://www.wika.com).



## Підключення до процесу

Термопари ТС10-Н в оболонці можуть бути додатково оснащені технологічними з'єднаннями, показаними нижче. Довжину вставки А ( $U_1$  or  $U_2$ ) можна налаштувати. Довжина шийки, N ( $M_H$ ), залежить від типу вибраного технологічного приєднання.

Щоб звести до мінімуму похибки розсіювання тепла через різьбове з'єднання, довжина вставки А повинна бути щонайменше 25 мм. Положення різьбового з'єднання визначається розміром N ( $M_H$ ) і не залежить від типу з'єднання.

### ■ Без підключення до процесу

Це виконання призначене в основному для монтажу в одному з доступних компресійних фітінгів. Можна використовувати всі головки розміру В і KN.

Довжина шийки N ( $M_H$ ) тут є лише висотою шестигранника у верхній частині захисної гільзи.  
N ( $M_H$ ) завжди дорівнює 10 мм.

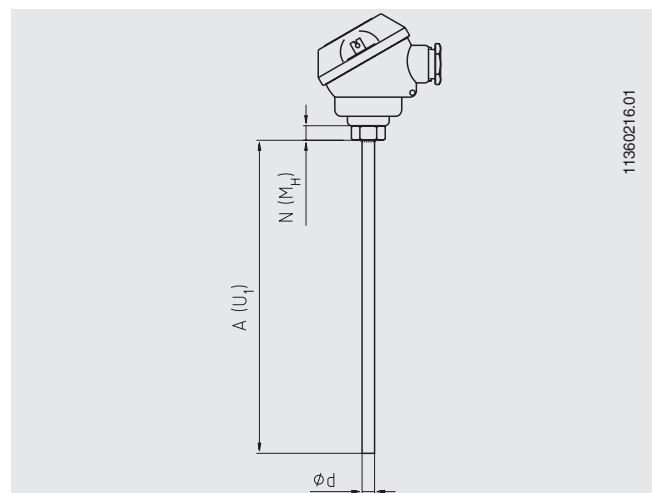
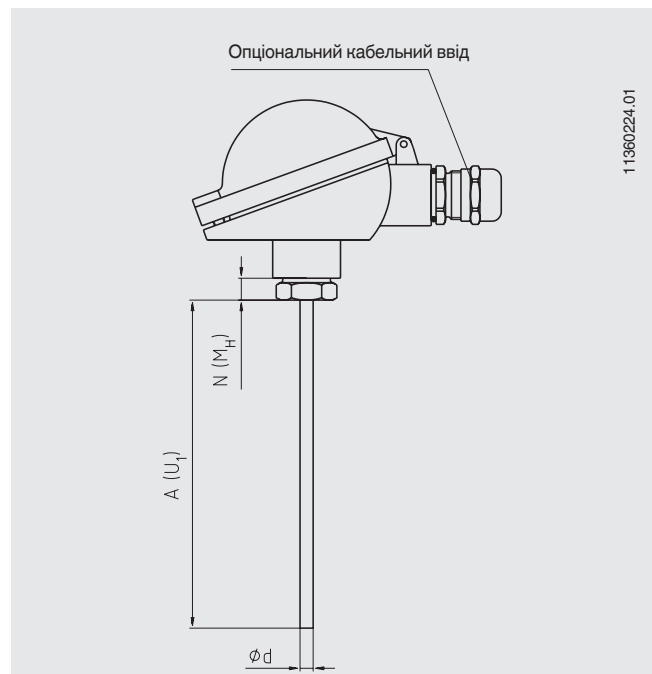
### ■ Без підключення до процесу (мініатюрна версія)

Це виконання призначене в основному для монтажу в одному з доступних компресійних фітінгів. Можна використовувати лише з'єднувальні головки конструкції JS.

Довжина шийки N ( $M_H$ ) тут є лише висотою шестигранника у верхній частині захисної гільзи.  
N ( $M_H$ ) завжди дорівнює 7 мм.

### Примітка:

- Для паралельних різьб (наприклад, G 1/2) розміри завжди стосуються ущільнювальної поверхні різьбового з'єднання, найближчої до процесу.
- Для конічної різьби (наприклад, NPT) вимірювальна площина розташована приблизно на посередині різьби.

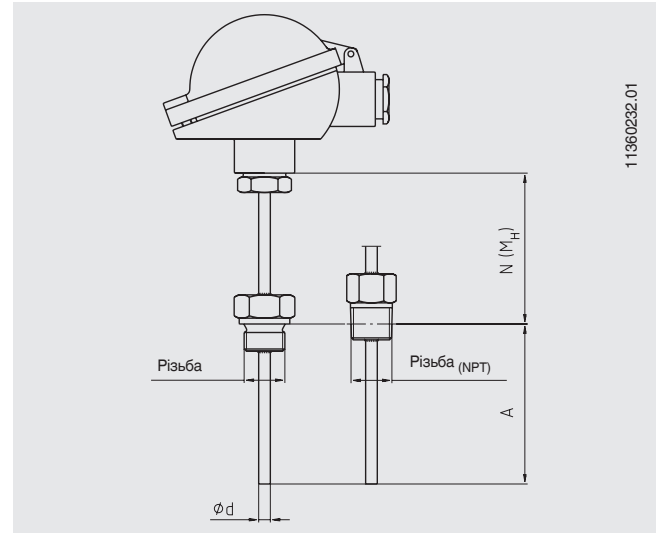


### ■ Дистанційне нерухоме різьбове з'єднання

Цей варіант використовується для монтажу термометрів в різьбові бобишки з внутрішньою різьбою.

Довжина вставки А: відповідно до специфікації замовника  
Матеріал: нержавіюча сталь, інші на замовлення

Зонд необхідно обертати, щоб вкрутити його в процес.  
Таким чином, цю конструкцію необхідно спочатку встановити механічно, а потім її можна підключити електрично.



### ■ Компресійний фітінг

Це виконання дозволяє легко регулювати необхідну довжину вставки в точці монтажу.

Оскільки компресійний фітінг рухається на зонді, розміри А and N (M<sub>H</sub>) визначають стан при поставці. Довжина компресійного фітінга визначає найменшу можливу довжину шийки N (M<sub>H</sub>) приблизно 40 мм.

Матеріал: нержавіюча сталь

Матеріал наконечника: нержавіюча сталь або PTFE

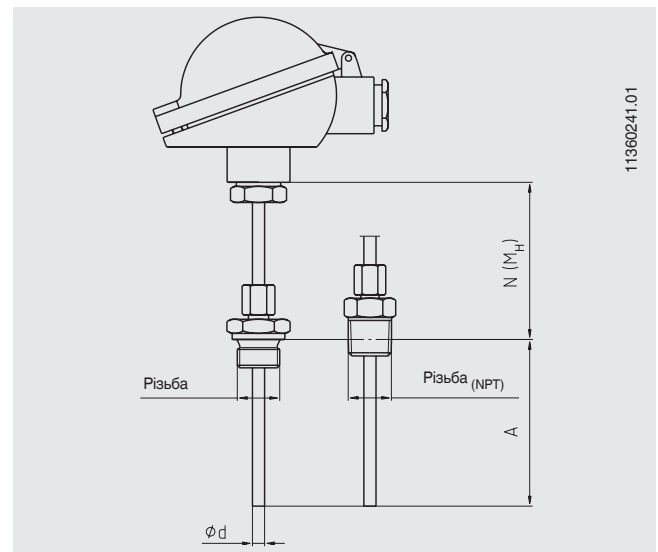
Затискні кільця з нержавіючої сталі можна регулювати однократно; після того, як вони були відкручені, ковзання по оболонці більше неможливе.

- Макс. температура в підключенні до процесу 500 °C (без тиску)
- Макс. навантаження тиском 20 бар (при макс. 150 °C, Ø 6 мм)

Затискні кільця з PTFE можна регулювати кілька разів, після відкручування можливе повторне ковзання вздовж оболонки.

- Макс. температура в підключенні до процесу 150 °C
- Для використання без тиску

Для термопар з оболонкою діаметром Ø 2 мм, схвалені лише затискні кільця з PTFE.



### ■ Підпружинений компресійний фітинг

Це виконання дозволяє легко регулювати бажану довжину вставки в точці монтажу, в той же час зберігаючи попереднє натягнення пружини

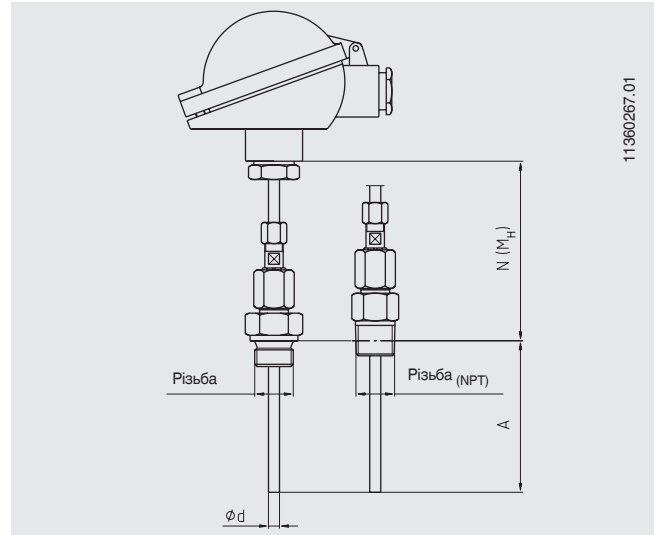
Оскільки компресійний фітинг рухається на зонді, розміри A and N ( $M_H$ ) визначають стан при поставці. Довжина компресійного фітинга визначає найменшу можливу довжину шийки N ( $M_H$ ) приблизно 100 мм.

Матеріал: нержавіюча сталь

Матеріал затискного кільця: нержавіюча сталь

Затискні кільця з нержавіючої сталі можна регулювати однократно; після того, як вони були відкручені, ковзання по оболонці більше неможливе.

- Макс. температура в підключенні до процесу 150 °C
- Для використання без тиску



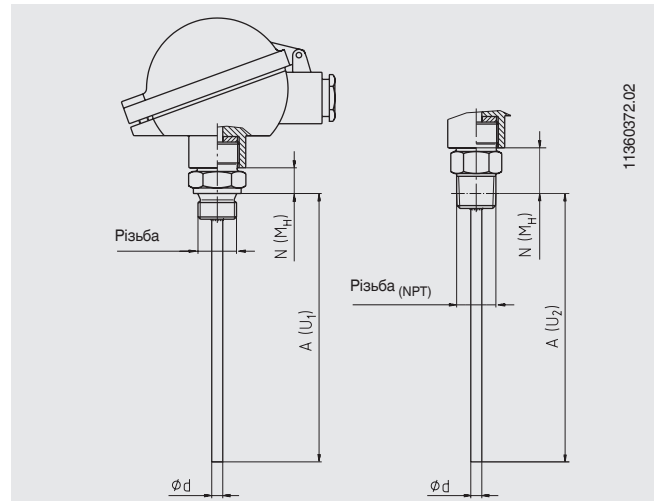
11360267.01

### ■ Шестигранна втулка з двома різьбами

За допомогою двостороннього різьбового ніпеля термометр можна вкрутити безпосередньо в процес. У цьому випадку необхідно дотримуватися допустимих температурних діапазонів.

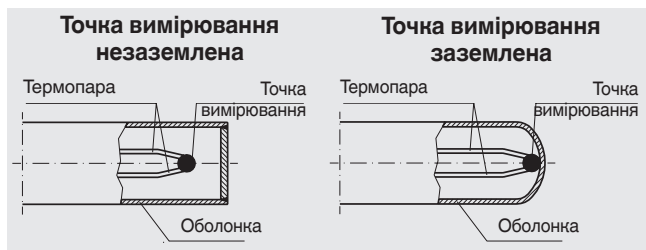
Довжина шийки, N ( $M_H$ ), для паралельних ниток залежить від висоти шестигранника. Це 13 мм.

Довжина шийки, N ( $M_H$ ), з різьбами NPT включає не лише висоту шестигранника, але й половину висоти різьби. Це дає нам довжину шийки, N ( $M_H$ ), приблизно 25 мм.



11360372.02

## Конструкції наконечників зонда



Для вимірювання температури в твердому тілі діаметр отвору, в який вставляється зонд, повинен бути не більше ніж на 1 мм більше діаметра зонда.

Термопари з оболонкою можна згинати з радіусом, який у 3 рази перевищує діаметр оболонки.

### Діаметр оболонки:

- 3,0 мм
- 4,5 мм
- 6,0 мм
- 8,0 мм

Інші за запитом

### Примітка:

Необхідно враховувати гнучкість термопари з оболонкою, особливо коли швидкість потоку є відносно високою. Конструкції, у яких технологічне з'єднання не розташоване безпосередньо на з'єднувальній головці, слід вважати критичними у застосуваннях, де виникають вібраційні або коливальні навантаження.

### Інформація для замовлення

Модель / Вибухозахист / З'єднувальна головка / Кабельний вихід / Клемна колодка, перетворювач / Версія різьбового з'єднання / Вимірювальний елемент / Діапазон температур / Діаметр зонда / Матеріали / Розмір різьби / Довжина шийки / Довжина вставки / Сертифікати / Опції

© 10/2008 WIKA Alexander Wiegand SE & Co. KG, all rights reserved.  
Технічні характеристики, наведені в цьому документі, відображають стан техніки на момент публікації.  
Ми залишаємо за собою право вносити зміни в технічні характеристики та матеріали.

### Матеріал оболонки

- Ні сплав: сплав 600
  - до 1 200 °C (повітря)
  - стандартний матеріал для застосувань, які вимагають специфічних корозійно-стійких властивостей під дією високих температур, стійкість до індукованого корозійного розтріскування під навантаженням та точкової корозії в середовищах, що містять хлорид
  - стійкий до корозії, викликаній водним розчином аміаку при будь-яких температурах і концентраціях
  - висока стійкість до галогенів, хлору, хлористого водню
- Нержавіюча сталь
  - до 850 °C (повітря)
  - хороша стійкість до агресивних середовищ, а також проти парів і газів згоряння в хімічних середовищах

Інші за запитом

## Умови експлуатації

Температура навколишнього середовища та зберігання  
-40 ... +80 °C

Інші температури навколишнього середовища та зберігання за запитом

## Сертифікати (опція)

Тип сертифікату	Точність вимірювання	Сертифікат на матеріал
Протокол випробувань 2.2	x	x
Сертифікат перевірки 3.1	x	x
Сертифікат калібрування DKD/DAkkS	x	-

Різні сертифікати можна поєднувати один з одним.

Мінімальна довжина (металева частина зонда або довжина зонда нижче технологічного з'єднання) для проведення тесту на точність вимірювання 3.1 або DKD/DAkkS становить 100 мм. Калібрування меншої довжини за запитом.



ТОВ «WIKAL Прилад»  
01133 Київ, Україна,  
вул. Генерала Алмазова, 18/7, оф.101  
Тел.: +38 044 496 83 80  
info@wika.ua  
www.wika.ua