

Termorresistencia

Para aplicaciones sanitarias, sensor intercambiable

Modelo TR22-A

Hoja técnica WIKA TE 60.22



otras homologaciones,
véase página 15

Aplicaciones

- Procesos asépticos
- Industria de alimentos y bebidas
- Industria biotecnológica y farmacéutica, fabricación de sustancias activas

Características

- Calibración simplificada mediante unidades de medida extraíbles
- Materiales y calidades de la superficie según las normas del diseño higiénico
- Cabezal de acero inoxidable en diseño higiénico optimizado, fácil de limpiar en cualquier posición de montaje (patente, derecho de propiedad: GM 000984349)
- Pt100, 4 ... 20 mA o protocolo HART®



Modelo TR22-A con conexión VARINLINE®
Opciones: Combinación de juntas en el cuello,
prensaestopa Hygienic Design

Descripción

La termorresistencia modelo TR22-A se utiliza para medir la temperatura en procesos asépticos. El material y el diseño de las conexiones cumplen los requisitos del punto de medición higiénico. Para los casos en los que los requisitos de higiene en la zona de contacto del punto de medición sean aún más elevados hay un cabezal de acero inoxidable en Hygienic Design optimizado. Este permite una fácil limpieza del instrumento de medición, especialmente en áreas de salpicaduras en la industria alimentaria.

El cabezal girable permite la colocación del mismo en la posición deseada. El cabezal es extraíble junto con la unidad de medida extraíble. Ello permite calibrar la termorresistencia

con toda la cadena de medición, es decir, sin desconectar las conexiones eléctricas. Por otra parte, se evita abrir el proceso, reduciendo así al mínimo el riesgo higiénico.

La unidad de medida extraíble con muelles de carga (spring-load) incorporado asegura el contacto entre la punta del sensor y el fondo de la vaina de tubo, y garantiza en consecuencia cortos tiempos de reacción y una elevada exactitud.

Debido a la unión soldada entre la vaina y la brida no se necesita un sellado adicional en la zona en contacto con el producto.

Datos técnicos


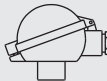
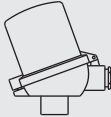

Elemento sensible		
Tipo de elemento sensible	<ul style="list-style-type: none"> ■ Pt100 (película delgada) ■ Sensor plano Pt100 (película delgada) ¹⁾ → Para consultar más detalles acerca de las sondas Pt, véase la información técnica IN 00.17 en www.wika.es .	
Corriente de medición		
Versión del transmisor	Modelo T15	< 0,2 mA
	Modelo T32	< 0,3 mA
Versión Pt100 (sin transmisor)	0,1 ... 1,0 mA	
Tipo de conexionado		
Versión del transmisor	<ul style="list-style-type: none"> ■ 1 x 3 hilos ■ 1 x 4 hilos 	
Versión Pt100 (sin transmisor)	<ul style="list-style-type: none"> ■ 1 x 3 hilos ■ 1 x 4 hilos ■ 2 x 3 hilos 	
Desviación límite del elemento sensible ²⁾ según IEC 60751	<ul style="list-style-type: none"> ■ Clase AA ■ Clase A ■ Clase B 	0 ... 150 °C -30 ... +250 °C -50 ... +250 °C

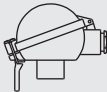
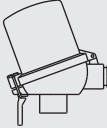

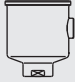

- 1) El diseño de dimensiones reducidas del sensor plano reduce la disipación de calor con longitudes de inserciones cortas. Disponible para rangos de temperaturas de hasta 150 °C [302 °F]. Para longitudes de inserción de la vaina de tubo inferiores a 50 mm, se recomiendan las resistencias de medición sensibles a la cara. Los sensores planos se aplican normalmente para vainas de tubo con longitudes de inserción inferiores de 11 mm.
- 2) La especificación sólo es válida para el elemento de medición. Dependiendo de la conexión a proceso, la desviación puede ser mayor.

→ Para conocer las especificaciones de exactitud de los transmisores de temperatura incorporados, consulte la ficha técnica del transmisor correspondiente

Rango de medición	
Rango de temperatura	-50 ... +250 °C [-58 ... +482 °F] ¹⁾

- 1) Proteger el cabezal de conexión de temperaturas superiores a 80 °C [176 °F].

Cabezal						
Modelo	Material	Tamaño de rosca entrada de cables	Tipo de protección (máx) ¹⁾ IEC/EN 60529	Cierre de tapa	Superficie	
 BS	Aluminio	<ul style="list-style-type: none"> ■ M20 x 1,5 ■ Conector M12 x 1 (4 pines) 	IP65 ³⁾	Tapa plana con 2 tornillos	Azul, pintada (RAL 5022)	
	BSZ	<ul style="list-style-type: none"> ■ M20 x 1,5 ■ Conector M12 x 1 (4 pines) 	IP65 ³⁾	Tapa abatible esférica con tornillo cilíndrico	Azul, pintada (RAL 5022)	
	BSZ-K	PAV antiestático PA12	<ul style="list-style-type: none"> ■ M20 x 1,5 ■ Conector M12 x 1 (4 pines) 	IP65	Tapa abatible esférica con tornillo cilíndrico	Negra
	BSZ-H	Aluminio	<ul style="list-style-type: none"> ■ M20 x 1,5 ■ Conector M12 x 1 (4 pines) 	IP65 ³⁾	Tapa abatible elevada con tornillo cilíndrico	Azul, pintada (RAL 5022)
	BSZ-HK	PAV antiestático PA12	<ul style="list-style-type: none"> ■ M20 x 1,5 ■ Conector M12 x 1 (4 pines) 	IP65	Tapa abatible elevada con tornillo cilíndrico	Negra
 BSZ-H / DIH10 ²⁾	Aluminio	<ul style="list-style-type: none"> ■ M20 x 1,5 ■ Conector M12 x 1 (4 pines) 	IP65	Tapa abatible elevada con tornillo cilíndrico	Azul, pintada (RAL 5022)	

Cabezal						
Modelo	Material	Tamaño de rosca entrada de cables	Tipo de protección (máx) ¹⁾ IEC/EN 60529	Cierre de tapa	Superficie	
	BSS	Aluminio	■ M20 x 1,5 ■ Conector M12 x 1 (4 pines)	IP65	Tapa abatible esférica con palanca	Azul, pintada (RAL 5022)
	BSS-H	Aluminio	■ M20 x 1,5 ■ Conector M12 x 1 (4 pines)	IP65	Tapa abatible elevada con palanca	Azul, pintada (RAL 5022)
	BVS	Acero inoxidable (1.4308)	■ M20 x 1,5 ■ Conector M12 x 1 (4 pines)	IP65	Tapa roscada, Hygienic Design	Acabado natural, electropulido
	BVC	Acero inoxidable (1.4571)	■ M16 x 1,5 ■ Conector M12 x 1 (4 pines)	IP68 ⁴⁾	Tapa roscada plana	Metal pulido
	KN4-A	Aluminio	■ M20 x 1,5 ■ Conector M12 x 1 (4 pines)	IP65 ³⁾	Tapa roscada	Azul, pintada (RAL 5022)
	KN4-P	Polipropileno	■ M20 x 1,5 ■ Conector M12 x 1 (4 pines)	IP65 ³⁾	Tapa roscada	Blanca

1) Tipo de protección IP del cabezal. La protección IP del instrumento completo TR22-A no tiene que corresponder necesariamente al cabezal de conexión.

2) Pantalla LED DIH10



3) Tipos de protección que describen la inmersión temporal o permanente, a petición

4) Máx. IP65 para entrada de cable con conector M12 x 1 (4 pines)

Otras medidas de rosca a petición

Entrada de cable con conector de acoplamiento M12 x 1 (4 pines)



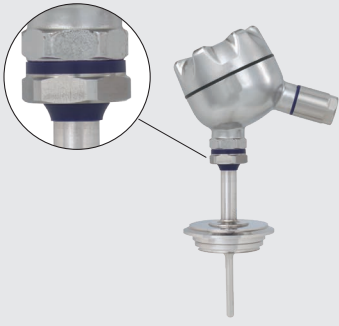
Transmisor	Modelo T15	Modelo T32
Hoja técnica del transmisor	TE 15.01	TE 32.04
Figura		
Salida analógica	4 ... 20 mA	<ul style="list-style-type: none"> ■ 4 ... 20 mA ■ Protocolo HART®
Posibles combinaciones de montaje		
BVC	○	○
BVS	○	○
BS	-	-
BSZ / BSZ-K	○	○
BSZ-H / BSZ-HK	●	●
KN4-P / KN4-A	○	○

Montaje de 2 transmisores a petición

Leyenda

- Montaje en vez del zócalo de conexión
- Montaje en la tapa del cabezal
- Montaje imposible

Conexión a proceso	
Tipo de de conexión a proceso	<ul style="list-style-type: none"> ■ TRI-CLAMP® y Clamp según DIN 32676 ■ VARINLINE® ■ NEUMO BioControl® ■ Tuerca loca DIN 11851 ■ Conexiones asépticas según DIN 11864 ■ Tuerca de unión SMS ■ Conexión al proceso lisa ■ Bola para soldar ■ Racor deslizante con bola ■ Racor deslizante con reborde ■ Conexión con Ingold <p>Otras conexiones a proceso a petición</p>
Diámetro de la unidad de medida extraíble (versión Pt100)	3 mm
Vaina de tubo	
Modelo de vaina	TW22
Diámetro de la vaina de tubo	<ul style="list-style-type: none"> ■ 6 mm ■ Punta de la vaina reducida a 4,5 mm (a partir de $U_1 > 25$ mm) ■ 0,25 pulg ■ Punta de la vaina reducida a 0,2 pulg (a partir de $U_1 > 1$ pulg)
Rugosidad de la superficie	<ul style="list-style-type: none"> ■ $R_a \leq 0,76 \mu\text{m}$ (SF3 según ASME BPE) ■ $R_a \leq 0,38 \mu\text{m}$ (SF4 según ASME BPE) ■ $R_a \leq 0,38 \mu\text{m}$ electropulido (SF4 según ASME BPE)
Conexión al termómetro	M24 x 1,5
Longitud de montaje U_1 ¹⁾	<ul style="list-style-type: none"> ■ 25 mm [1 pulg] ■ 50 mm [2 pulg] ■ 75 mm [3 pulg] ■ 100 mm [4 pulg] ■ 150 mm [6 pulg] ■ 200 mm [8 pulg] <p>Otras longitudes de montaje bajo pedido</p>

Conexión a proceso		
Diámetro del tubo de cuello	A DN 20	9 mm [0,35 pulg] según DIN 11851, conexión para industria láctea: 12 mm [0,5 pulg]
	A partir de DN 25	12 mm [0,5 pulg]
Longitud del tubo de cuello M	85 mm [3,35 pulg], otros a petición	
Material (en contacto con el medio)	Acero inoxidable 1.4435 (316L, UNS S31603)	
Combinación de juntas (opcional)	La transición del cabezal de conexión al tubo de protección se realiza mediante una combinación de juntas opcional (poliuretano) compuesta por una junta plana y un rascador	
	<ul style="list-style-type: none"> ■ Previene de forma permanente la entrada y la acumulación de humedad e impurezas, que suelen aparecer en este sector (IP68) ■ Simplifica considerablemente la limpieza (en combinación con el cabezal BVS patentado y el prensaestopas higiénico, resulta un punto de medición de fácil limpieza e higiénico, también en la zona que no entra en contacto con el producto) 	
		

1) En la variante sin vaina del TR22-A, la longitud de montaje describe la medida I1 desde el borde inferior del cabezal hasta la punta de la unidad de medida extraíble (véase "Dimensiones de los cabezales de conexión en mm"). El espesor de la punta de la vaina de tubo puede despreciarse para determinar la medida. Éste se compensa con el recorrido del resorte de la unidad de medida extraíble.








→ Para las dimensiones, consultar las tablas de dimensiones a partir de la página 11

VARINLINE® es una marca registrada de la empresa GEA Tuchenhausen (denominación anterior: VARIVENT®).
BioControl® es una marca registrada de la empresa NEUMO.

Señal de salida (versión del transmisor)		
Salida analógica		
Modelos de transmisores T15, T32	4 ... 20 mA	
Transmisor modelo T32	Protocolo HART®	
Configuración de fábrica (transmisor)	→ Configuración específica para el cliente a petición	
Sensor	Pt100	
Tipo de conexionado	3 hilos	
Rango de medición	Rango de medición: 0 ... 150 °C [32 ... 302 °F] Otros rangos de medición ajustables	
Tiempo de respuesta		
Tiempo de reacción según IEC 60751	Versión del transmisor	$t_{50} < 4,7 \text{ s}$ o $t_{90} < 12,15 \text{ s}$ + tiempo de respuesta del transmisor → véase hoja técnica del transmisor correspondiente
	Versión Pt100	$t_{50} < 4,7 \text{ s}$ $t_{90} < 12,15 \text{ s}$

→ Para más detalles sobre los transmisores de temperatura incorporados, consulte la ficha técnica del transmisor correspondiente

Condiciones de utilización	
Rango de temperaturas ambiente	-40 ... +85 °C [-40 ... +185 °F]
Rango de temperatura de almacenamiento	-40 ... +85 °C [-40 ... +185 °F]

Logo	Descripción	País
	CCC ³⁾ Zonas potencialmente explosivas - Ex i Zona 0, gas Zona 1, gas Zona 2, gas Zona 20, polvo Zona 21, polvo - Ex e Zona 1, gas Zona 2, gas - Ex n Zona 2, gas	China
	KCs - KOSHA Zonas potencialmente explosivas - Ex i Zona 0, gas Zona 1, gas	Corea del Sur
-	PESO Zonas potencialmente explosivas - Ex i Zona 0, gas Zona 1 conexión a la zona 0 gas Zona 1, gas	India
	GOST Metrología, técnica de medición	Rusia
	KazInMetr Metrología, técnica de medición	Kazajistán
-	MTSCHS Autorización para la puesta en servicio	Kazajistán
	Uzstandard Metrología, técnica de medición	Uzbekistán
	3-A ⁴⁾ Estándar sanitario	Estados Unidos
	EHEDG ⁴⁾ Diseño higiénico de equipamiento	Unión Europea

1) Solo con transmisor incorporado

2) Sólo con cabezal, modelo BSZ, BSZ-H (ver "Cabezal")

3) Sin transmisor

4) La confirmación de la conformidad 3-A o EHEDG sólo es válida con el informe de prueba 2.2, que se puede seleccionar por separado

Los instrumentos marcados con "ia" pueden utilizarse también en zonas que requieren sólo instrumentos marcados con "ib" o "ic". Si se utiliza un instrumento con marcado "ia" en una zona con requerimientos según "ib" o "ic", después ya no debe utilizarse en zonas que requieren condiciones conforme a "ia".

Certificados (opción)

Certificados		
Certificados	<ul style="list-style-type: none"> ■ 2.2 Certificado de prueba ■ 3.1 Certificado de inspección ■ Certificado de calibración DAkkS, trazable y acreditado según la norma ISO/IEC 17025 ■ Declaración del fabricante con respecto a la directiva 1935/2004 CE ■ Certificado de la rugosidad superficial de las piezas en contacto con el medio 	
Certificados de higiene	Homologación 3-A	Homologación EHEDG
Clamp	Sí	Sí ²⁾
VARINLINE®	Sí	Sí
BioControl®	Sí	No
DIN 11851	Sí ¹⁾	Sí ²⁾
DIN 11864	Sí	Sí
Bola para soldar	Sí	No
Racor deslizante	No	No
SMS	No	No
Conexión con Ingold	No	No

- 1) En combinación con
 - Juntas de refuerzo ASEPTO-STAR k-flex de Kieselmann GmbH, Alemania o
 - Juego de juntas SKS DIN 11851 EHEDG de Siersema Komponenten Service (S.K.S.) B.V., Países Bajos
- 2) En combinación con
 Juntas de segmento trapecoidal (T) de Combifit International B. V., Países Bajos

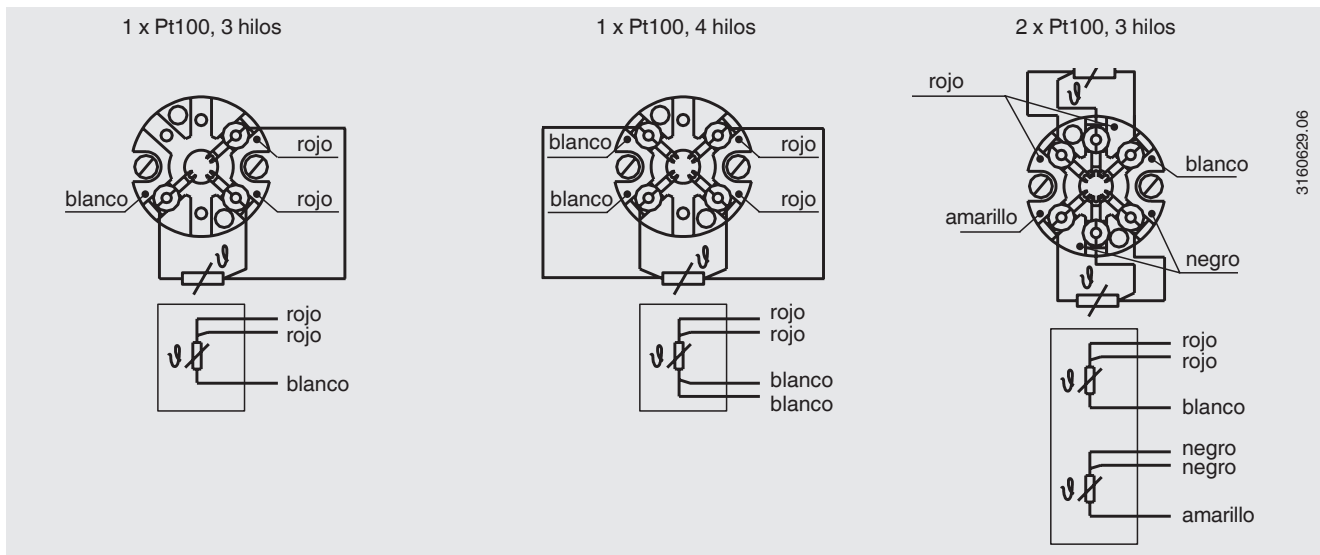
Para la calibración, se retira la unidad de medida extraíble de la sonda. La longitud mínima (parte metálica de la sonda) para realizar una prueba de precisión de medición 3.1 o DKD/DAkkS es de 100 mm [3,94 pulg].
 Calibración de longitudes mínimas menores, a petición.

Para homologaciones y certificaciones, véase el sitio web

Patentes, derechos de propiedad

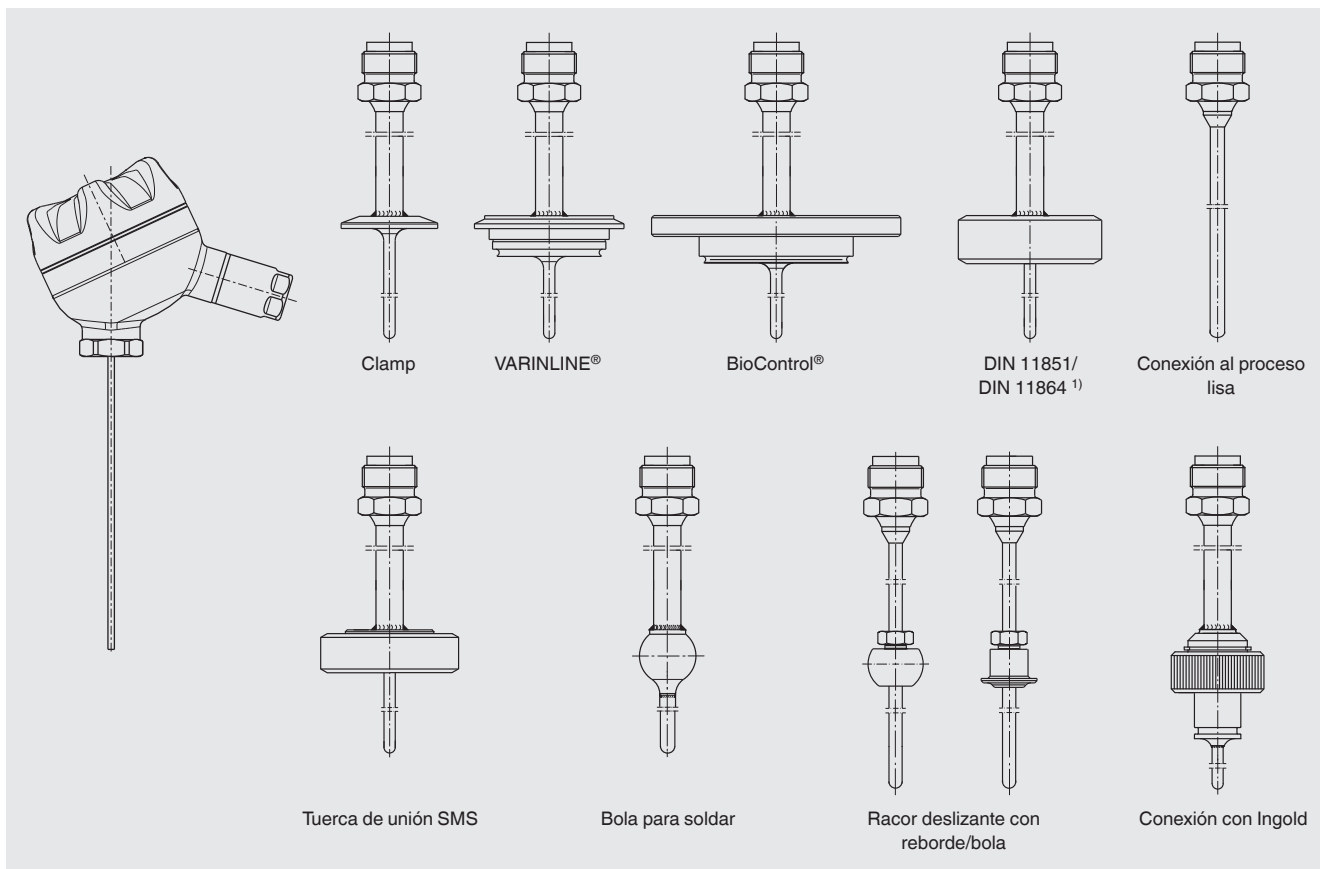
Caja con corona giratoria integrada en la tapa de la caja
 (GM 000984349)

Conexión eléctrica



Consultar las conexiones eléctricas de los transmisores de temperatura incorporados en las correspondientes hojas técnicas o en los manuales de instrucciones.

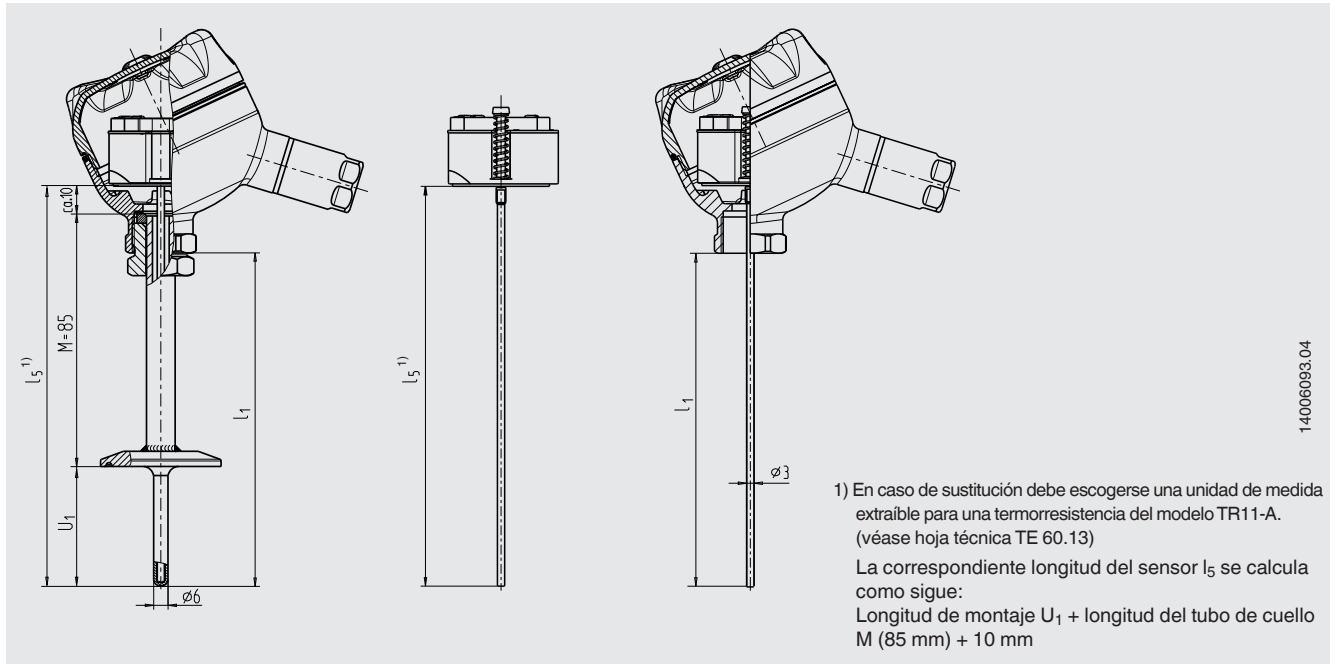
Resumen de combinaciones



1) Conexiones según DIN 11864-2 y DIN 11864-3, véase "Dimensiones de las conexiones en mm"

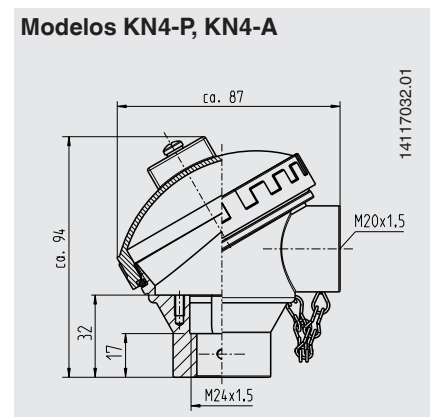
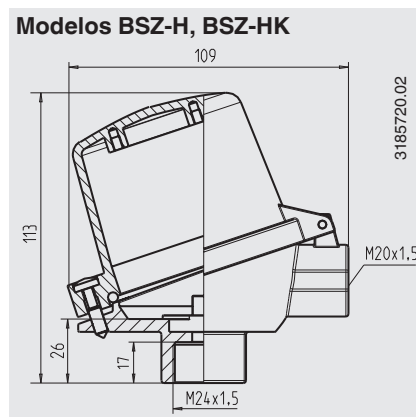
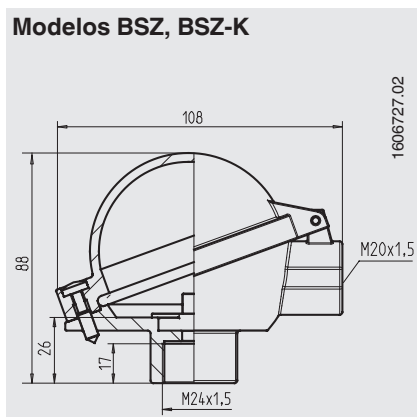
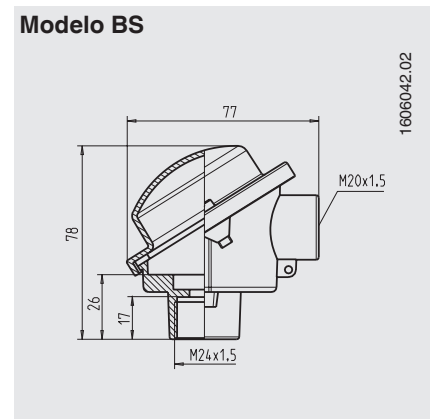
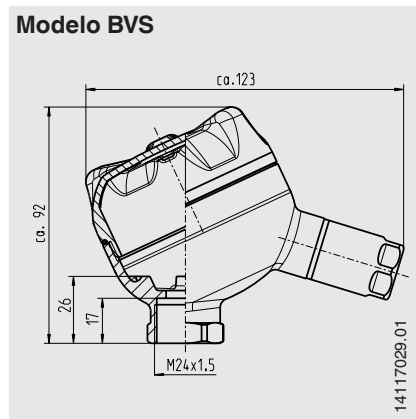
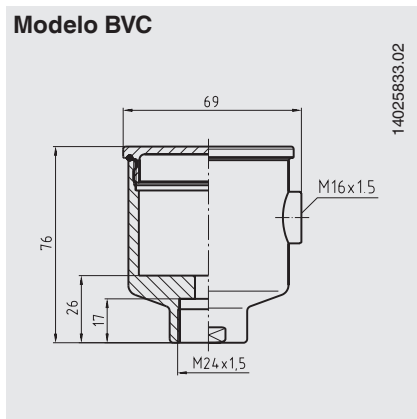
VARINLINE® es una marca registrada de la empresa GEA Tuchenhagen (denominación anterior: VARIVENT®).
BioControl® es una marca registrada de la empresa NEUMO.

Dimensiones en mm



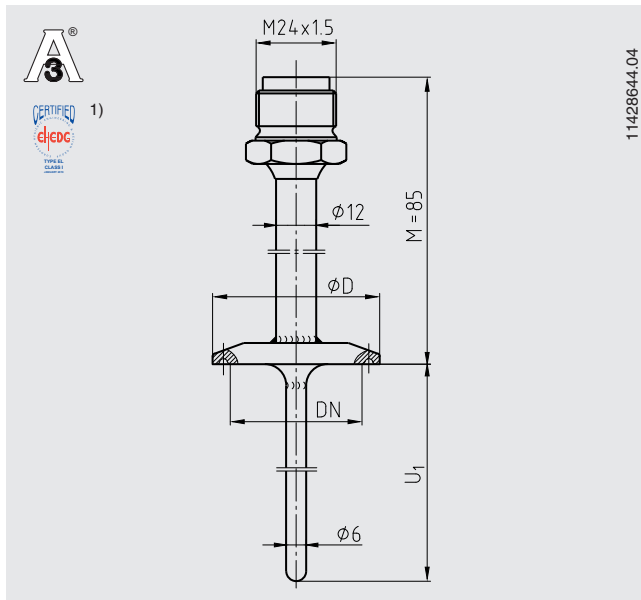
14006093.04

Dimensiones de los cabezales de conexión en mm



Dimensiones de las conexiones a proceso (vaina modelo TW22)

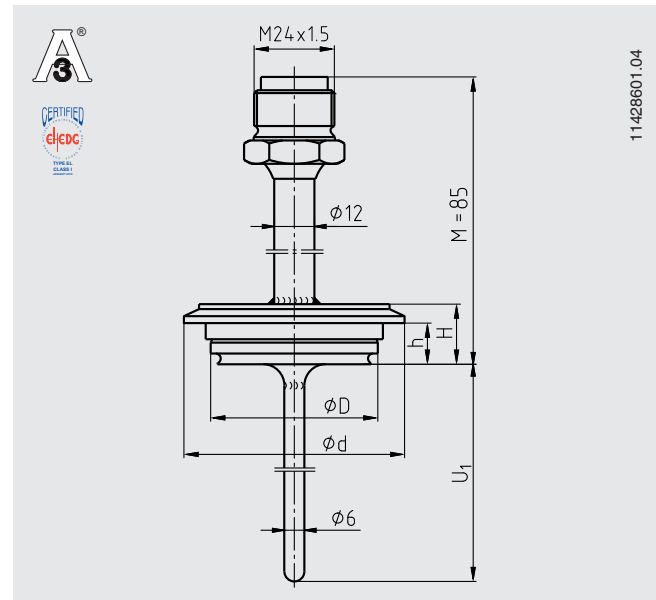
Conexión Clamp



U_1 = Longitud de montaje variable

1) En combinación con Juntas de segmento trapecoidal (T) de Combifit International B.V., Países Bajos

Conexión a proceso VARINLINE®



U_1 = Longitud de montaje variable

Dimensiones para conexión a proceso clamp

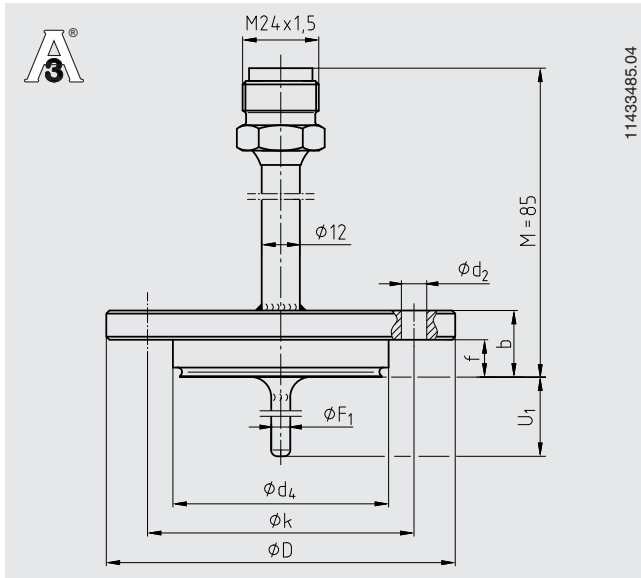
Conexión a proceso	Ancho nominal en mm/pulgadas	PN en bar	Dimensiones en mm		Peso en kg
			ϕD		
DIN 32676 para tubos según DIN 11866 serie A ¹⁾	DN 10 ... 20	25	34,0		0,2
	DN 25 ... 40	25	50,5		0,3
	DN 50	16	64,0		0,4
DIN 32676 para tubos según DIN 11866 serie B	13,5 ... 17,2	25	25,0		0,2
	21,3 ... 33,7	25	50,5		0,3
	42,4 ... 48,3	16	64,0		0,3
DIN 32676 para tubos según DIN 11866 serie C	1/2" ... 3/4"	25	25,0		0,2
	1" ... 1 1/2"	25	50,5		0,3
	2"	16	64,0		0,4
TRI-CLAMP® según ASME BPE	1/2"	13,8	25,0		0,2
	3/4"	13,8	25,0		0,2
	1"	13,8	50,5		0,3
	1 1/2"	13,8	50,5		0,3
	2"	13,8	64,0		0,4
	2 1/2"	13,8	77,5		0,4
	3"	13,8	91,0		0,5
	4"	13,8	119,0		0,5

1) Conexión a proceso idéntica en diseño a la ISO 2852

Dimensiones para conexión a proceso VARINLINE®

Conexión a proceso	Diámetro nominal en mm	PN en bar	Dimensiones en mm				Peso en kg
			ϕD	ϕd	H	h	
Forma B	DN 10, DN 15	25	31	52,7	20	13,65	0,3
Forma F	DN 25, DN 32	25	50	66,0	18	12,30	0,4
Forma N	DN 40, DN 50	25	68	84,0	18	12,30	0,6

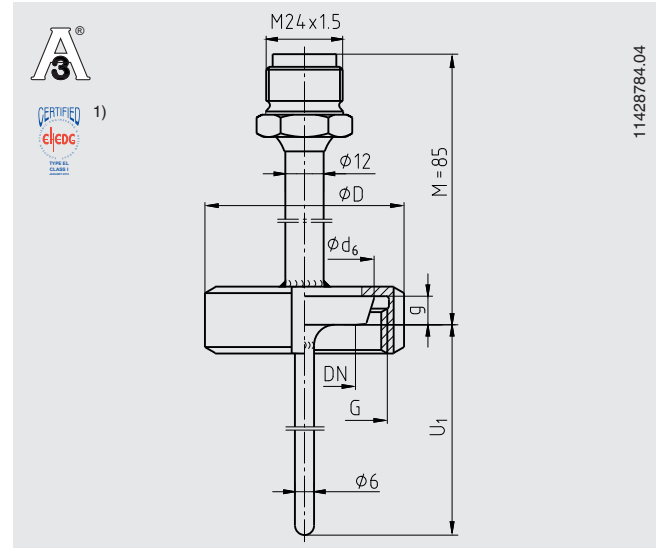
Conexión a proceso NEUMO BioControl



U_1 = Longitud de montaje variable

Para facilitar el montaje en una caja de paso, la longitud de montaje U_1 y el diámetro de la vaina están adaptados. En caso de cajas angulares, el cliente debe determinar la longitud de montaje U_1 . Las cajas no forman parte del alcance del suministro de las termorresistencias y pueden pedirse por separado. Para consultar la descripción detallada de las cajas BioControl® véase hoja técnica AC 09.14.

Conexión tuerca loca DIN 11851 con manguito cónico (conexión para la industria láctea)



U_1 = Longitud de montaje variable

- 1) En combinación con
 - ASEPTO-STAR k-flex de Kieselmann GmbH, Alemania o
 - juego de juntas SKS DIN 11851 EHEDC de Siersema Komponenten

Dimensiones para conexión a proceso NEUMO BioControl®

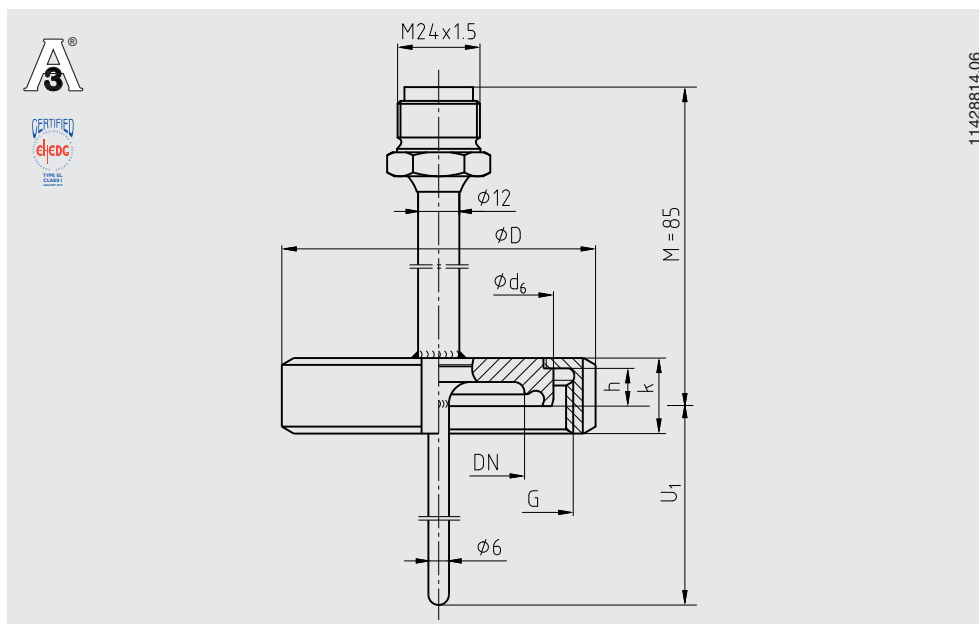
Tamaño de la caja	Ancho nominal del tubo	PN en bar	Dimensiones en mm							Peso en kg
			U_1 ²⁾	$\varnothing d_4$	$\varnothing D$	f	b	$\varnothing k$	$\varnothing d_2$	
Dimension 25	DN 8	16	5	30,5	64	11	20	50	4 x $\varnothing 7$	0,4
	DN 10	16	6	30,5	64	11	20	50	4 x $\varnothing 7$	0,4
	DN 15	16	9	30,5	64	11	20	50	4 x $\varnothing 7$	0,4
	DN 20	16	11	30,5	64	11	20	50	4 x $\varnothing 7$	0,4
Dimension 50	DN 25	16	15	50,0	90	17	27	70	4 x $\varnothing 9$	0,8
	DN 40	16	20	50,0	90	17	27	70	4 x $\varnothing 9$	0,8
	DN 50	16	25	50,0	90	17	27	70	4 x $\varnothing 9$	0,8
	DN 65	16	35	50,0	90	17	27	70	4 x $\varnothing 9$	0,8
	DN 80	16	45	50,0	90	17	27	70	4 x $\varnothing 9$	0,8
	DN 100	16	55	50,0	90	17	27	70	4 x $\varnothing 9$	0,8
Dimension 65	DN 40	16	20	68,0	120	17	27	95	4 x $\varnothing 11$	1,4
	DN 50	16	25	68,0	120	17	27	95	4 x $\varnothing 11$	1,4
	DN 65	16	35	68,0	120	17	27	95	4 x $\varnothing 11$	1,4
	DN 80	16	45	68,0	120	17	27	95	4 x $\varnothing 11$	1,4
	DN 100	16	55	68,0	120	17	27	95	4 x $\varnothing 11$	1,4

Dimensiones para conexión con tuerca loca DIN 11851 con manguito cónico (conexión roscada)

Diámetro nominal en mm	PN en bar	Dimensiones en mm				Peso en kg
		$\varnothing d_6$	G	$\varnothing D$	g	
DN 20	40	36,5	RD 44 x 1/6	54	8	0,4
DN 25	40	44,0	RD 52 x 1/6	63	10	0,5
DN 32	40	50,0	RD 58 x 1/6	70	10	0,6
DN 40	40	56,0	RD 65 x 1/6	78	10	0,8
DN 50	25	68,5	RD 78 x 1/6	92	11	0,9

2) Longitud de montaje recomendada para la instalación en la caja de paso BioControl®. También existe la posibilidad de aplicar otras longitudes de montaje.

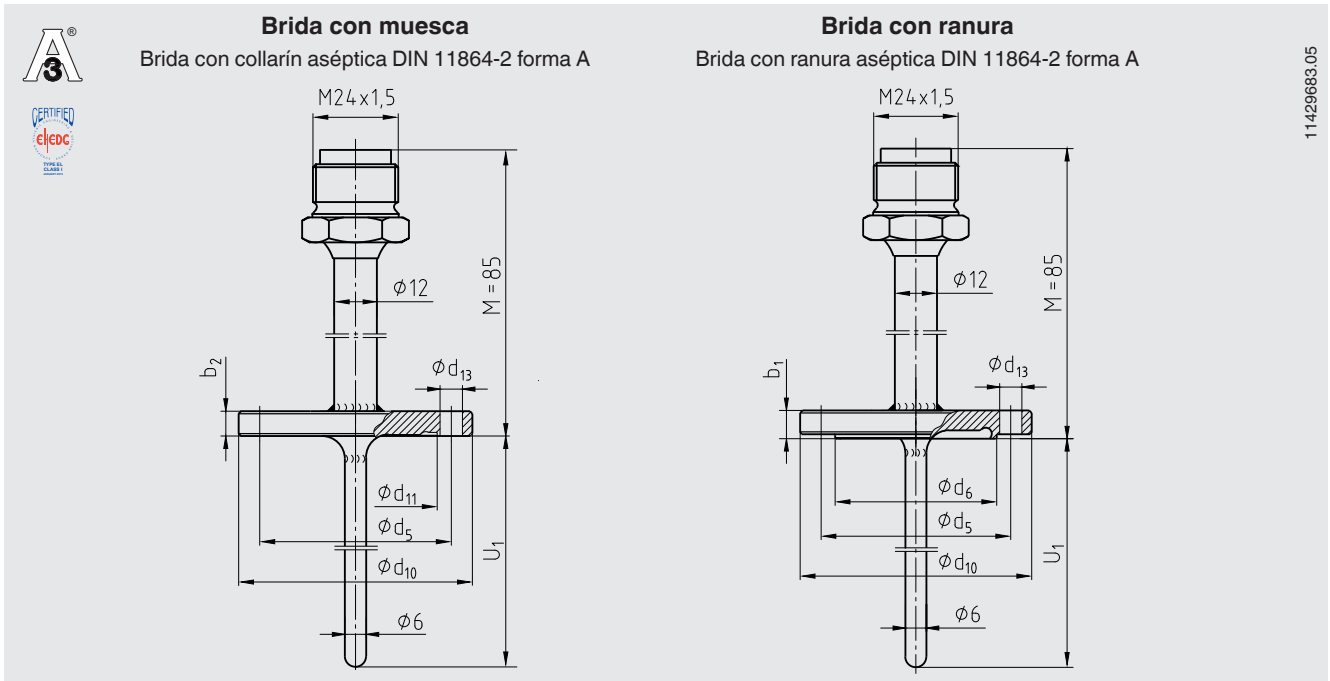
**Conexión a proceso con roscado a tubería aséptico DIN 11864-1
con cuello forma A, para tubos según DIN 11866, serie A, B C**



U₁ = Longitud de montaje variable

Ancho nominal del tubo	Presión nominal en bar	Diámetro exterior del tubo	Espesor de pared tubo	Diámetro interior del tubo	Conexión a proceso				Junta tórica aséptica	Peso en kg
					Ø D	G	h	k		
DIN 11866 serie A o métrico										
10	40	13	1,5	10	38	RD 28 x 1/8	9	18	12 x 3,5	0,2
15	40	19	1,5	16	44	RD 34 x 1/8	9	18	18 x 3,5	0,2
20	40	23	1,5	20	54	RD 44 x 1/6	10	20	22 x 3,5	0,25
25	40	29	1,5	26	63	RD 52 x 1/6	12	21	28 x 3,5	0,4
32	40	35	1,5	32	70	RD 58 x 1/6	13	21	34 x 5	0,45
40	40	41	1,5	38	78	RD 65 x 1/6	13	21	40 x 5	0,55
50	25	53	1,5	50	92	RD 78 x 1/6	14	22	52 x 5	0,7
DIN 11866 serie B o ISO										
8 (13,5)	40	13,5	1,6	10,3	38	RD 28 x 1/8	9	18	12 x 3,5	0,2
10 (17,2)	40	17,2	1,6	14	44	RD 34 x 1/8	9	18	16 x 3,5	0,2
15 (21,3)	40	21,3	1,6	18,1	54	RD 44 x 1/6	10	20	20 x 3,5	0,3
20 (26,9)	40	26,9	1,6	23,7	63	RD 52 x 1/6	12	21	26 x 3,5	0,4
25 (33,7)	40	33,7	2	29,7	70	RD 58 x 1/6	13	21	32 x 5	0,5
32 (42,4)	25	42,4	2	38,4	78	RD 65 x 1/6	13	21	40,5 x 5	0,6
40 (48,3)	25	48,3	2	44,3	92	RD 78 x 1/6	14	22	46,6 x 5	0,7
DIN 11866 serie C o ASME BPE										
1/2"	40	12,7	1,65	9,4	38	RD 28 x 1/8	9	18	12 x 3,5	0,2
3/4"	40	19,05	1,65	15,75	44	RD 34 x 1/8	9	18	18 x 3,5	0,2
1"	40	25,4	1,65	22,1	63	RD 52 x 1/6	12	21	24 x 3,5	0,4
1 1/2"	40	38,1	1,65	34,8	78	RD 65 x 1/6	13	21	37 x 5	0,6
2"	25	50,8	1,65	47,5	92	RD 78 x 1/6	14	22	50 x 5	0,7

Conexión brida aséptica DIN 11864-2 forma A para tubos según DIN 11866 serie A

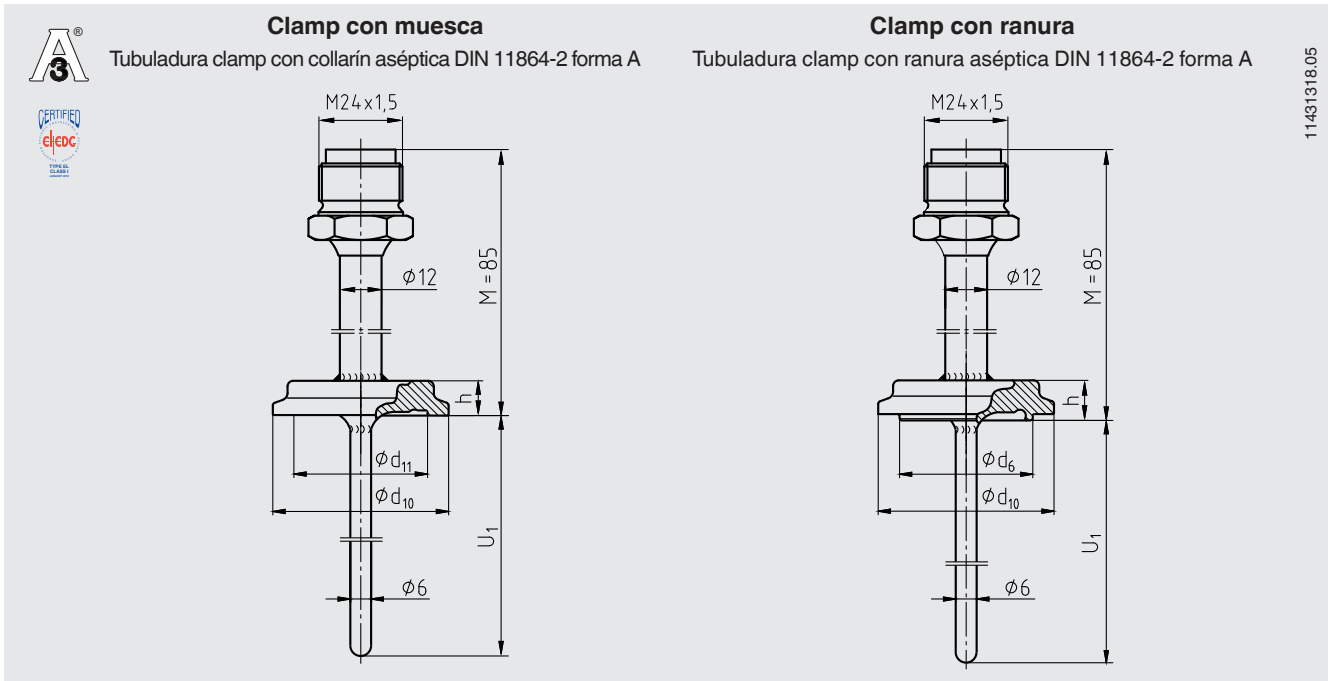


U_1 = Longitud de montaje variable

Conexión a proceso	Diámetro nominal en mm	PN en bar	Dimensiones en mm								Peso en kg
			b_1	b_2	$\varnothing d_5$	$\varnothing d_6$	$\varnothing d_{10}$	$\varnothing d_{11}$	$\varnothing d_{13}$	Junta tórica aséptica	
Brida con muesca	DN 10	25	-	10	37	-	54	22,4	4 x $\varnothing 9$	12 x 3,5	0,2
	DN 15	25	-	10	42	-	59	28,4	4 x $\varnothing 9$	18 x 3,5	0,25
	DN 20	25	-	10	47	-	64	32,4	4 x $\varnothing 9$	22 x 3,5	0,3
	DN 25	25	-	10	53	-	70	38,4	4 x $\varnothing 9$	28 x 3,5	0,1
	DN 32	25	-	10	59	-	76	47,7	4 x $\varnothing 9$	34 x 5	0,4
	DN 40	25	-	10	65	-	82	53,7	4 x $\varnothing 9$	40 x 5	0,5
	DN 50	16	-	10	77	-	94	65,7	4 x $\varnothing 9$	52 x 5	0,6
Brida con ranura	DN 10	25	11,5	-	37	22,3	54	-	4 x $\varnothing 9$	12 x 3,5	0,25
	DN 15	25	11,5	-	42	28,3	59	-	4 x $\varnothing 9$	18 x 3,5	0,3
	DN 20	25	11,5	-	47	32,3	64	-	4 x $\varnothing 9$	22 x 3,5	0,3
	DN 25	25	11,5	-	53	38,3	70	-	4 x $\varnothing 9$	28 x 3,5	0,4
	DN 32	25	11,5	-	59	47,6	76	-	4 x $\varnothing 9$	34 x 5	0,45
	DN 40	25	11,5	-	65	56,6	82	-	4 x $\varnothing 9$	40 x 5	0,6
	DN 50	16	11,5	-	77	65,6	94	-	4 x $\varnothing 9$	52 x 5	0,7

Conexiones para tubos según DIN 11866 serie B (tubos ISO) y serie C (tubos ASME) a petición.

Conexión tubuladura clamp aséptica DIN 11864-3 forma A para tubos según DIN 11866 serie A

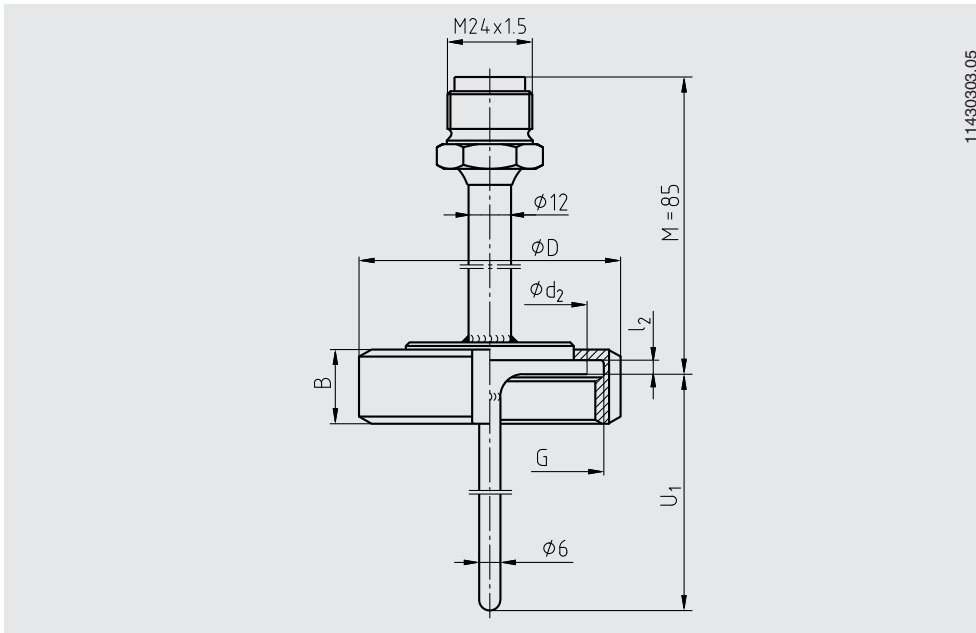


U_1 = Longitud de montaje variable

Conexión a proceso	Diámetro nominal en mm	PN en bar	Dimensiones en mm					Junta tórica aséptica	Peso en kg
			$\varnothing d_6$	$\varnothing d_{10}$	$\varnothing d_{11}$	h			
Clamp con muesca	DN 10	40	-	34	22,4	10	12 x 3,5	0,2	
	DN 15	40	-	34	28,4	10	18 x 3,5	0,2	
	DN 20	40	-	50,5	32,4	10	22 x 3,5	0,3	
	DN 25	40	-	50,5	38,4	10	28 x 3,5	0,3	
	DN 32	40	-	50,5	47,7	10	34 x 5	0,3	
	DN 40	40	-	64	53,7	10	40 x 5	0,4	
	DN 50	25	-	77,5	65,7	10	52 x 5	0,5	
Clamp con ranura	DN 10	40	22,3	34	-	11,5	12 x 3,5	0,2	
	DN 15	40	28,3	34	-	11,5	18 x 3,5	0,2	
	DN 20	40	32,3	50,5	-	11,5	22 x 3,5	0,3	
	DN 25	40	38,3	50,5	-	11,5	28 x 3,5	0,3	
	DN 32	40	47,6	50,5	-	11,5	34 x 5	0,3	
	DN 40	40	53,6	64	-	11,5	40 x 5	0,4	
	DN 50	25	65,6	77,5	-	11,5	52 x 5	0,5	

Conexiones para tubos según DIN 11866 serie B (tubos ISO) y serie C (tubos ASME) a petición.

Conexión tuerca loca SMS

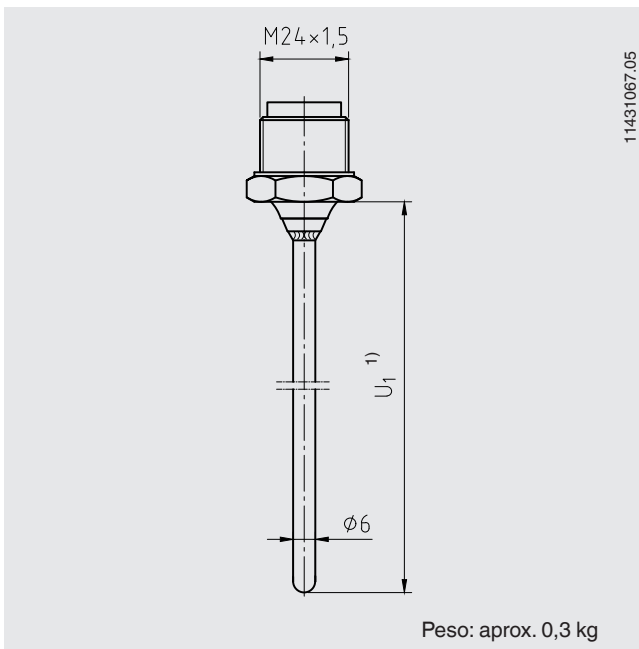


11430303.05

U_1 = Longitud de montaje variable

Diámetro nominal en pulgadas	PN en bar	Dimensiones en mm					Peso en kg
		ϕD	ϕd_2	B	l_2	G	
1"	40	51	35,5	25	3,5	RD 40 x 1/6	0,4
1 1/2"	40	74	55	25	4	RD 60 x 1/6	0,8
2"	40	84	65	26	4	RD 70 x 1/6	1,0

Conexión lisa, $\phi 6$ mm, forma básica para racor deslizante

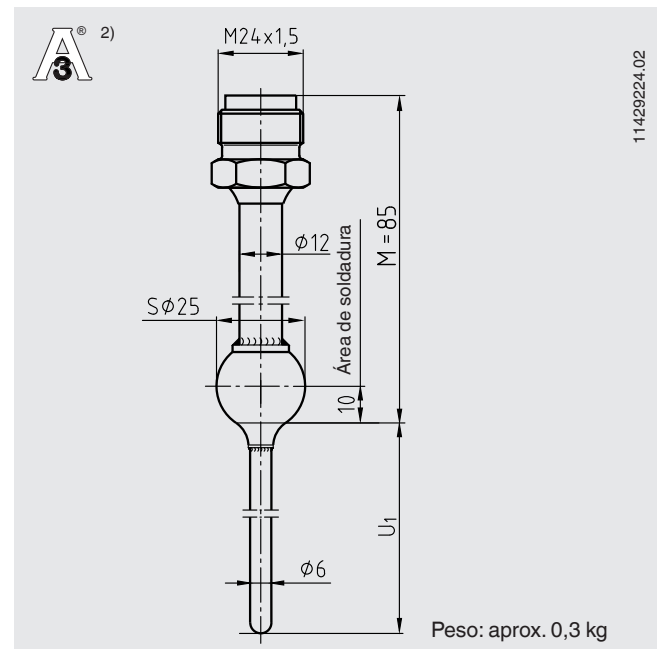


11431067.05

Peso: aprox. 0,3 kg

1) Si se utiliza el rascador opcional, la longitud de montaje disponible se reduce en 12 mm.

Conexión bola para soldar



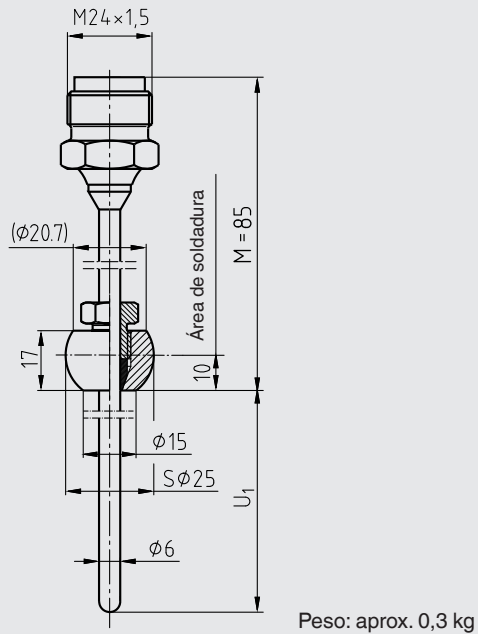
11429224.02

Peso: aprox. 0,3 kg

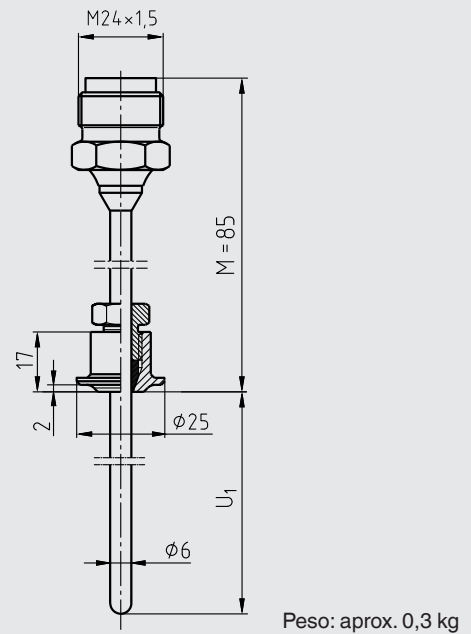
2) El cordón de soldadura se debe realizar en el lado del producto con un radio mínimo de 3,2 mm para cumplir el estándar 3-A. Durante el proceso de soldadura no deben producirse fallos en el cordón, como p. ej., hendiduras o fisuras.

Conexión racor deslizante

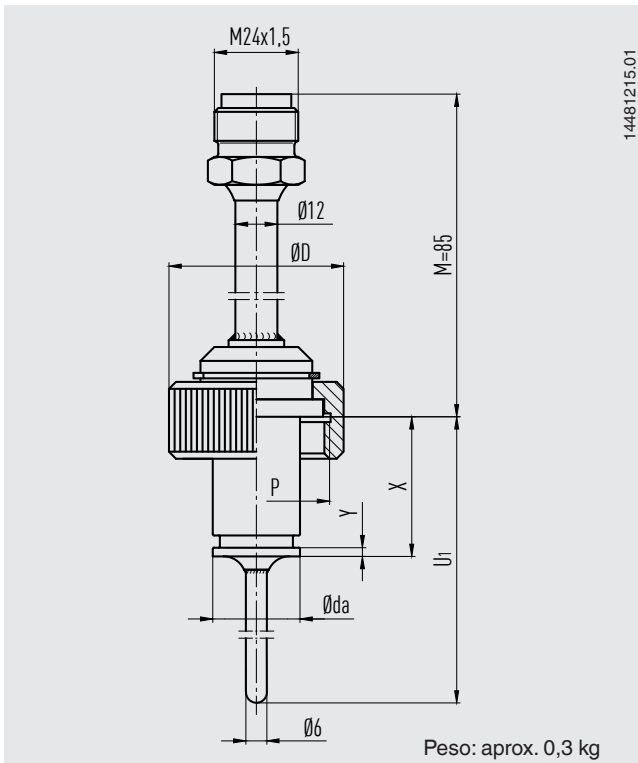
Racor deslizante con bola



Racor deslizante con reborde



Conexión a proceso, conexión Ingold



Otras conexiones y otros anchos nominales a petición.

Información para pedidos

Modelo / Protección antiexplosiva / Sensor / Clase de precisión / Cabezal de conexión/ Prensaestopas / Transmisor / Vaina / Conexión a proceso / Diámetro vaina / Material de las partes en contacto con el medio/ Longitud de montaje U1 / Longitud de cuello / Certificados / Opción junta combinada ampliada

© 02/2011 WIKA Alexander Wiegand SE & Co.KG, todos los derechos reservados.

Los datos técnicos descritos en este documento corresponden al estado actual de la técnica en el momento de la publicación.
Nos reservamos el derecho de modificar los datos técnicos y materiales.



Instrumentos WIKA, S.A.U.
C/Josep Carner, 11-17
08205 Sabadell (Barcelona)/España
Tel. +34 933 938 630
Fax +34 933 938 666
info@wika.es
www.wika.es