

带有开关点的数字显示器， 高纯净行业 型号 HI, HYDRA-显示器

WIKA 样本 SP 99.23

应用

- 半导体工业
- 超纯净液态化学品输配

功能特性

- 用于面板安装或作为 HYDRA-Dry 模块的集成显示部分
- 两个可任意设定点
- 防护等级 IP 67
- 5 个不同单元可用手调整



HYDRA-Dry 显示器
面板安装

HYDRA-Dry
带集成显示器

描述

特性

独特的 HYDRA-Dry 变送器就地显示的解决方案，采用 HYDRA-Dry 显示器。该显示器专为 UHP 行业应用设计。可调节的设定点以及信号可同时传送。设定单位可就地调整，无需特殊仪器。

单位 (psi, bar, kPa, MPa 和 kg/cm²)、十进制浮点、显示范围、零点及设定点，可通过面板上的功能键设定。

简易性

电源通过 4 ... 20 mA 电路来提供，无需专门供电。

实用性

便于读数的 7 毫米高的红色 LED 显示，为适应现场需要有两种型号可选用。

- HYDRA-显示器面板安装型
- HYDRA-集成显示器 (就地显示)

技术参数

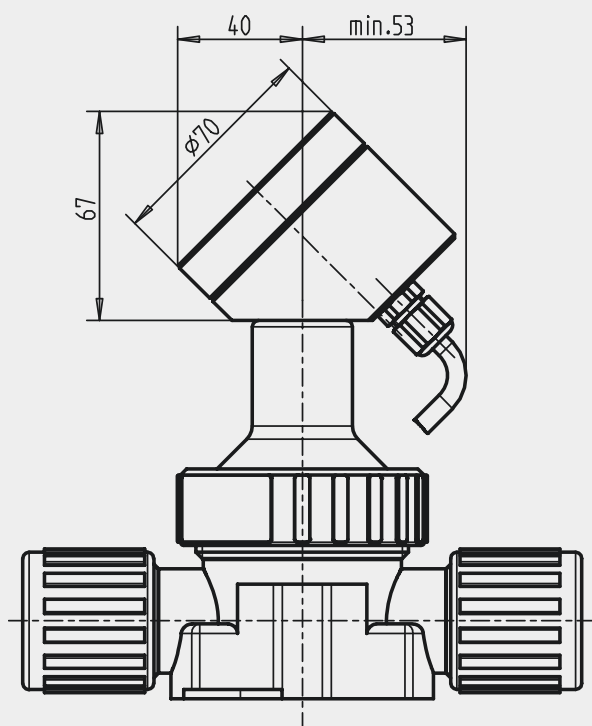
型号 HI, DYDRA-显示器

显示		
■ 设计		7-位 LED, 红色, 字体 7 mm, 4-位
■ 范围		-999 ... 6000
■ 精度	% 量程	≤ 0.5 ± 1 位
刻度值可调		通过外部控制键进行菜单驱动编程
		测量范围可调
		小数点可调
		可编程压力单位: bar, psi, kg/cm ² , MPa, kPa
		在 ± 10 % 量程范围内可自由进行零点调节
输入信号	mA	4 ... 20 mA, 2-线制 (由电流回路提供, 6 V 电压负载)
输出信号		直接输出模拟信号
最大允许输入	mA / VDC	± 40 (仅针对瞬时)
CE认证		符合89/336/EWG 无线电频率干扰和电磁干扰兼容性见EN 61326
开关点		通过外部控制键分别调节
■ 数量		2 x NPN Open-Collector 电镀绝缘
■ 功能		接通开关, 断开开关
■ 调节性		1 ... 99 % 量程范围内可自由调节
■ 温度误差		< 0.1 % / 10 K
■ 精度	% 量程	≤ 0.5 ± 1 位
■ 最大开关电流	mA	300
■ 开关值显示		LED
■ 响应时间	ms	< 15
■ 滞后性	%	0.5 (固定)
辅助电源 U _B	VDC	16 ... 30
辅助能源影响		< 0.1 % / 10 V
允许环境温度		
■ 环境温度	°C	-30 ... +85
■ 存储温度	°C	-30 ... +85
■ 温度补偿	°C	-20 ... +80
温度误差	% 量程	< 0.1 % / 10 V
防振动	g	5 在 10 ... 2000 Hz
抗冲击	g	100
电气接口		5 m 外引线
防护等级按 IEC 60 529 / EN 60 529		IP 67
电缆保护		反极性保护 +U _B /0V
材料		
■ 壳体		PP 和 PFA
■ 电缆		PTFE 镀层
安装		面板安装 Ø 69.5 mm 或安装在压力传感器 HYDRA-Dry 上

{ } 括号内提供的特殊供货内容都有一定的附加价。

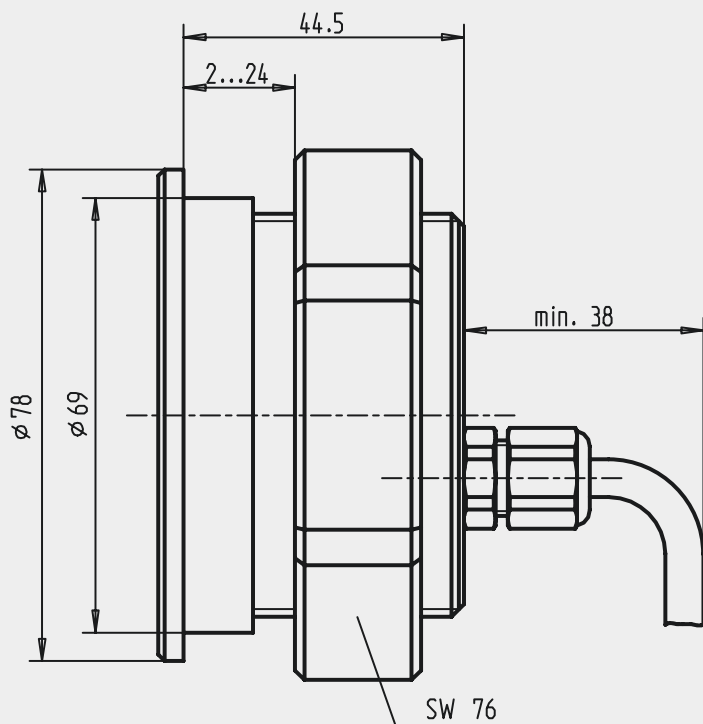
尺寸 mm

集成 HYDRA-显示器 (就地显示)



2480187.01

HYDRA-显示器面板安装型



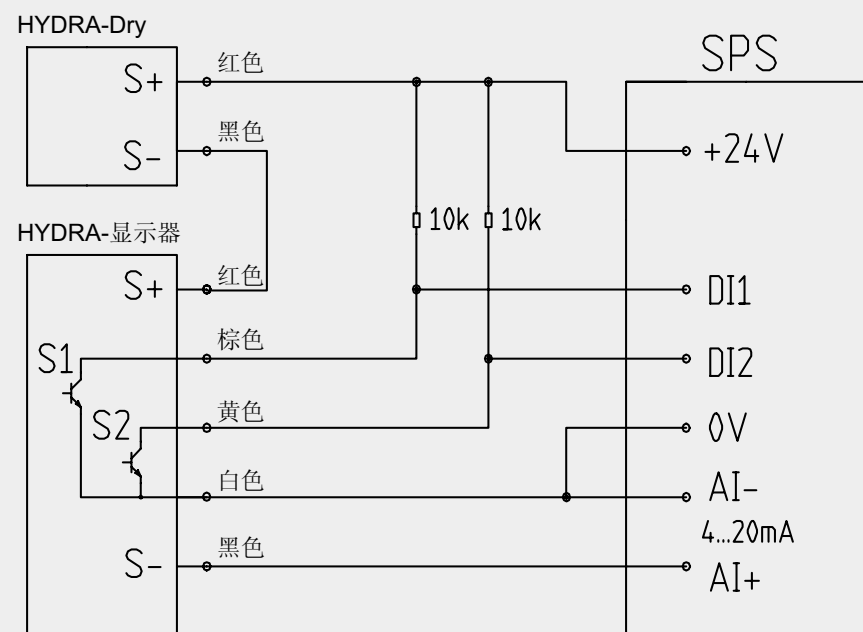
2479133.01

电气接口

外引线



同 PLC 连接的示意图



上述仪器仪表的设计、尺寸大小及材质均适合当今技术状况。



WIKA Alexander Wiegand GmbH & Co. KG
 德国威卡AW有限两合公司上海代表处
 威卡国际贸易(上海)有限公司
 地址: 上海西藏中路18号港陆广场1405B-07室
 Tel: 021-53853622, 53853623,
 53852572, 53852573
 Fax: 021-53852575
 E-Mail: wikash@online.sh.cn
 http://www.wika.com.cn