

Pressostato compacto OEM Design tipo bloco Modelo PSM03

Folha de dados WIKA PV 34.83

Aplicações

- Hidráulica e hidráulica móvel
- Pneumática
- Máquinas de moldagem por injeção de plástico
- Fabricação de máquinas e instalações industriais gerais
- Meios: ar comprimido, fluidos neutros e autolubrificantes, gases neutros

Características especiais

- Alta reprodutibilidade
- Alta resistência contra vibração e choques
- Faixas de ajuste de -0,85 ... -0,15 bar e de 0,2 ... 2 bar até 40 ... 400 bar
- Alta durabilidade devido ao contato elétrico de alta qualidade
- Configuração precisa dos pontos de comutação com botão de ajuste

Descrição

O pressostato mecânico modelo PSM03 em versão diafragma ou pistão, é capaz de abrir ou fechar um circuito, seja na subida ou na descida da pressão medida. Um botão de ajuste possibilita um ajuste fácil, conveniente e contínuo do ponto de atuação requerido. Opcionalmente, a WIKA oferece aos clientes a configuração dos pontos de atuação de fábrica.

O pressostato mecânico, modelo PSM03, é utilizado quando ar comprimido, fluidos neutros e auto-lubrificantes ou gases neutros são utilizados e os clientes, devido a uma limitação de espaço, possuem necessidades especiais em relação à instalação do pressostato.



Pressostato compacto OEM, design tipo bloco,
modelo PSM03

A alta reprodutibilidade de $\pm 2\%$ do ponto de atuação e a configuração através do botão de ajuste é interessante para clientes onde a precisão é importante. Adicionalmente, a orientação individual do pressostato faz o modelo PSM03 atrativo para clientes que consideram importante a adaptação do pressostato às suas condições espaciais específicas.

Construção padrão

Caixa

Zinco fundido, bloco de contato

Reprodutibilidade

±2 % do valor final da escala

Temperatura de operação

Ambiente: -20 ... +80 °C

Meio: -20 ... +80 °C

Conexão ao processo

Zinco fundido ou aço, galvanizado

- Flange vertical ISO 16873

- Flange horizontal

- G 1/4 (fêmea)

- G 1/4 (macho)

Elemento de medição

Diafragma ou pistão com mola de compressão

Vedação

Diafragma: NBR ou EPDM

Pistão: PTFE (dinâmico) e NBR, EPDM ou Viton® (estático)

Viton® elastômeros fluorados é uma marca registrada da DuPont Performance Elastomers.

Contatos elétricos

Pressostato de alta qualidade e ação rápida, auto-limpeza

Função de chaveamento

Selecionável: normalmente fechado, normalmente aberto, contato reversível

Configurações elétricas

Consumo de corrente ¹⁾	AC tensão, corrente		DC tensão, Corrente
	Conector angular	M12 x 1	
Carga resistiva AC-12, DC 12	AC 250 V, 4 A	AC 48 V, 4 A	DC 24 V, 3 A
Carga indutiva AC-14, DC 14	AC 250 V, 1 A	AC 48 V, 1 A	DC 24 V, 1 A

1) conforme DIN EN 60947-1

Conexão elétrica

Conector angular DIN 175301-803 A ou M12 x 1

Frequência de chaveamento

máx. 100/min

Vida útil

> 5 x 10⁶ ciclos de chaveamento

Grau de proteção ²⁾

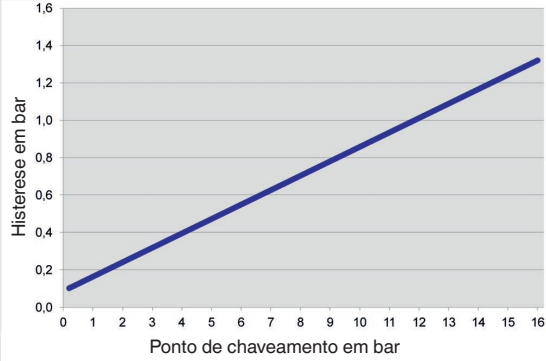
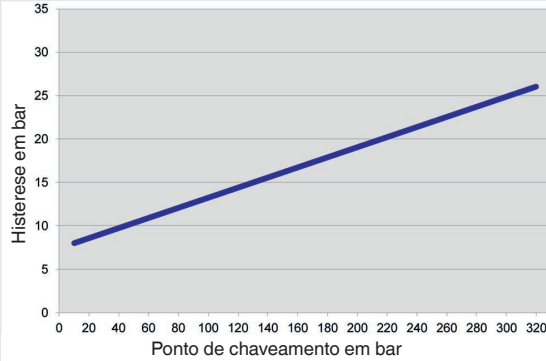
IP65 (IP67 com conexão elétrica M12 x 1)

2) O grau de proteção (conforme IEC/EN 60529) somente é válido quando conectado utilizando um conector fêmea que possui o grau de proteção adequado.

Opções

- Configurações de fábrica do ponto de chaveamento
- Outras conexões ao processo
- Outros materiais
- Temperatura permissível de ambiente e processo -30 ... +100 °C

Faixas de configuração, pressão máx. de operação, princípio de medição, histerese

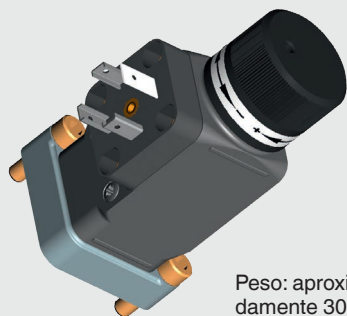
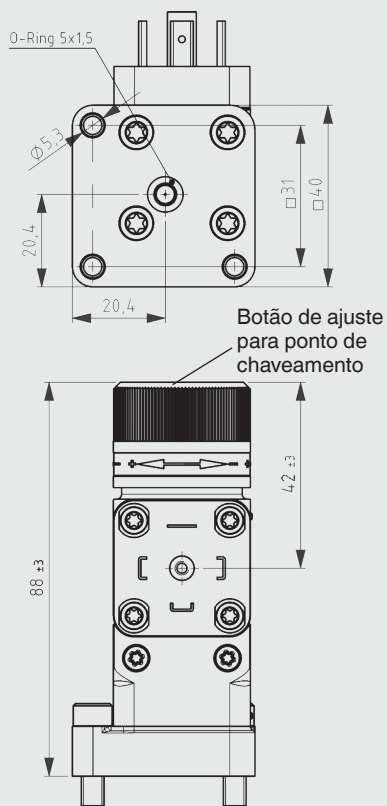
Faixa de atuação em bar	Pressão máx. de operação em bar	Princípio de medição	Histerese
0,2 ... 2	60	Diafragma	 <p>Exemplo: Em um ponto de atuação de 4 bar a histerese é 0,4 bar.</p>
0,5 ... 8			
1 ... 16			
10 ... 30	350	Pistão	 <p>Exemplo: Em um ponto de atuação de 100 bar a histerese é 12 bar.</p>
10 ... 80			
10 ... 160			
20 ... 250			
30 ... 320			
40 ... 400	420		

Dimensões em mm

Construção padrão

Conexão ao processo flange vertical ISO 16873

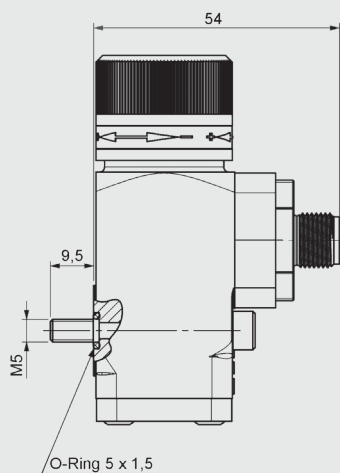
Conexão elétrica via conector angular
DIN 175301-803 A



Peso: aproximadamente 300 g

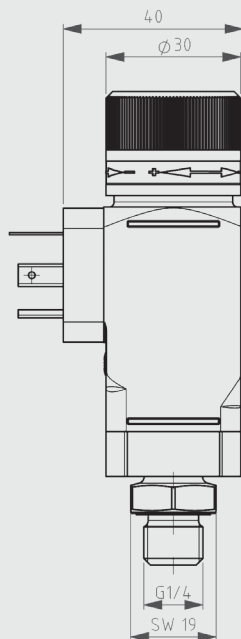
Conexão ao processo flange horizontal

Conexão elétrica M12 x 1



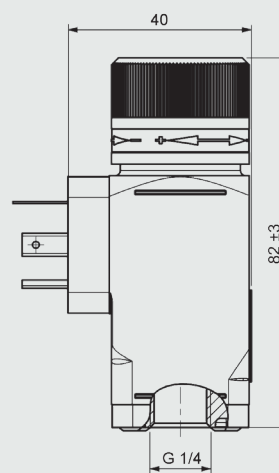
Conexão ao processo G 1/4 (macho)

Conexão elétrica via conector angular
DIN 175301-803 A



Conexão ao processo G 1/4 (fêmea)

Conexão elétrica via conector angular
DIN 175301-803 A



Informações para cotações

Modelo / Faixa de configuração / Função de chaveamento / Conexão ao processo / Vedação / Conexão elétrica / Opções

© 2012 WIKA Alexander Wiegand SE & Co.
Especificações e dimensões apresentadas neste folheto representam a condição de engenharia no período da publicação.
Modificações podem ocorrer e materiais especificados podem ser substituídos por outros sem aviso prévio.



WIKAI do Brasil Ind. e Com. Ltda.
Av. Úrsula Wiegand, 03
18560-000 Iperó - SP/Brasil
Tel. +55 15 3459-9700
Fax +55 15 3266-1196
vendas@wika.com.br
www.wika.com.br