

# 膜片式压力开关 适用于过程工业 型号 MW

威卡 ( WIKAI ) 数据资料 PV 31.10

更多认证,  
请参见第6页

## 高性能过程仪表系列

### 应用

- 压力监控及过程控制
- 对过程仪表有高安全性要求的行业：化工、石化、油气、电厂（含核电）、水/废水处理、采矿等
- 适用于侵蚀性、高粘度或受污染的气体和液体介质以及侵蚀性环境

### 功能特性

- 外壳316L, IP66, NEMA 4X
- 设置范围：0...1.6 kPa至0...60 MPa，或其他同等负压量程或正负压量程
- 本安型Ex ia（可选）
- 1个或2个独立设定点，开关功率高达20 A / AC 250 V
- 开关点重复精度 < 1 %



图左：型号MW带螺纹连接

图右：型号MW带法兰连接

### 描述

这种高质量机械压力开关专为有高安全要求的应用而研发。机械压力开关的最大优点是在开关过程中不需要供电电压。

在生产中，开关在每个步骤都经由质量管理软件跟踪记录，而且在成品后经过了100%的测试。坚固的开关外壳由316L不锈钢制成，可耐受过程工业恶劣及腐蚀性操作工况，量程可达60 MPa。该压力开关配备了1个或2个微型开关，可以直接开关高达20 A / AC 250V 的电气负载。

对于需要较小开关功率的应用，比如PLC应用，可选用填充氩气的镀金接点微型开关

用户可根据实际工况，选择不同的电接点类型以及电气接头，如：可调死区代替固定死区通常是控制过程所必需的特性。

采用膜片式测量系统，MW型压力开关极为坚固耐用，实现了理想的运行特性。法兰连接非常适合测量高粘度、污染或结晶介质。

对于接液部件保护要求特别高的应用，可选用PTFE、蒙乃尔或哈氏合金材质。

对于安全应用，压力开关可选择提供符合SIL 2或SIL 3标准的版本。

# 规格

基本信息	
版本	膜片压力开关
特殊设计版本	<ul style="list-style-type: none"> <li>■ 危险区域版本(Ex ia)</li> <li>■ 适用于氧用、无油和无油脂</li> <li>■ 符合NACE<sup>1)</sup> MR0175 / ISO 15156标准, 在石油和天然气生产中的含硫化氢环境中使用</li> <li>■ 符合NACE<sup>1)</sup> MR0103 / ISO 17945标准, 抗硫化物应力开裂的金属</li> <li>■ 与 EN 1854标准兼容的版本, 气体燃烧器和气体燃烧应用的压力传感设备</li> <li>■ 与 EN 12952和EN 12953标准兼容的版本, 水管锅炉和壳式锅炉中的限位装置</li> <li>■ 干燥的接液部件</li> <li>■ 海上平台</li> <li>■ 热带版本 (适用于空气湿度较大的环境)</li> <li>■ 用于氨气应用的版本</li> <li>■ 地热版本</li> <li>■ 低温版本, 可至-60 °C</li> <li>■ 作为隔膜密封系统组装</li> <li>■ 设置范围0.25 ... 2.5 MPa的不锈钢316L或哈氏合金的额外保护装置</li> <li>■ 使用PTFE/NBR密封压力腔体</li> </ul>
接点版本	→ 参见表格“接点类型”
功能	<ul style="list-style-type: none"> <li>■ 1 x SPDT (单刀双掷)</li> <li>■ 2 x SPDT (单刀双掷)</li> <li>■ 1 x DPDT (双刀双掷)</li> </ul> DPDT功能通过同时触发2个SPDT微型开关实现, 在0.2 %的范围内。
死区	<ul style="list-style-type: none"> <li>■ 1或2个接点, 带固定死区</li> <li>■ 1或2个接点, 带可调死区</li> <li>■ 1接点带固定死区和1接点带可调死区</li> </ul>
绝缘强度	安全等级 I (IEC 61298-2: 2008)
开关外壳	
设计	铅封盖板可选防篡改。 激光打印的不锈钢标签。
材质	不锈钢316L
安装 <sup>2)</sup>	<ul style="list-style-type: none"> <li>■ 直接安装</li> <li>■ 不锈钢AISI 304墙壁支架</li> <li>■ 安装支架不锈钢AISI 304, 用于2" 管件安装</li> </ul>

1) NACE标准的基本信息; 参见数据资料IN 00.21

2) → 允许的安装位置参见第8页

接点版本		电气额定值 (电阻负载)		是否适用于 Ex ia
		AC	DC	
<b>带固定死区</b>				
UN	1 x SPDT, 银	250 V, 15 A	24 V, 2 A, 125 V, 0.5 A, 220 V, 0.25 A	否
US	1 x SPDT, 银, 密封, 氩气填充 <sup>1)</sup>	250 V, 15 A	24 V, 2 A, 220 V, 0.5 A	是
UO	1 x SPDT, 镀金, 密封, 氩气填充 <sup>1)</sup>	125 V, 1 A	24 V, 0.5 A	是
UG	1 x SPDT, 镀金	125 V, 1 A	24 V, 0.5 A	是
DN	2 x SPDT 或 1 x DPDT, 银	250 V, 15 A	24 V, 2 A, 125 V, 0.5 A, 220 V, 0.25 A	否
DS	2 x SPDT 或 1 x DPDT, 银, 密封, 氩气填充 <sup>1)</sup>	250 V, 15 A	24 V, 2 A, 220 V, 0.5 A	是

接点版本		电气额定值 ( 电阻负载 )		是否适用于 Ex ia
		AC	DC	
DO	2 x SPDT, 或 1 x DPDT 镀金, 密封, 氩气填充 <sup>1)</sup>	125 V, 1 A	24 V, 0.5 A	是
DG	2 x SPDT 或 1 x DPDT, 镀金	125 V, 1 A	24 V, 0.5 A	是
<b>带可调死区</b>				
UR	1 x SPDT, 银	250 V, 20 A	24 V, 2 A, 220 V, 0.5 A	是 <sup>2)</sup>
RR <sup>3)</sup>	2 x SPDT 或 1 x DPDT, 银	250 V, 15 A	24 V, 2 A, 220 V, 0.5 A	是 <sup>2)</sup>
<b>带固定死区和可调死区</b>				
DR <sup>3)</sup>	2 x SPDT, 银 (1 x UN + 1 x UR)	250 V, 15 A	24 V, 2 A, 220 V, 0.5 A	是 <sup>2)</sup>

- 1) 允许环境温度范围: -30 ... +70 °C  
2) 威卡建议采用氩气填充接点版本, 允许使用可调死区。  
3) 关于此接点的开关性能的信息, 请咨询。

传感器元件		型号	接液部件		允许介质温度 <sup>1)</sup>
			传感器元件	过程连接	
<b>设置范围 0 ... 1.6 kPa 至 0 ... 4 MPa</b>					
XX <sup>2)</sup>	膜片元件	MWB, MW	不锈钢316 <sup>3)</sup>	不锈钢316L	-30 ... +85 °C
TX	膜片元件	MWB, MW	不锈钢316 <sup>3)</sup> + PTFE <sup>4)</sup>	不锈钢316L	-30 ... +85 °C
TT	膜片元件	MWB, MW	不锈钢316 <sup>3)</sup> + PTFE <sup>4)</sup>	不锈钢316L + PTFE	-30 ... +85 °C
KK <sup>2)</sup>	膜片元件	MWB, MW	蒙乃尔 <sup>5)</sup>	蒙乃尔	-30 ... +85 °C
KX <sup>2)</sup>	膜片元件	MWB, MW	蒙乃尔 <sup>5)</sup>	不锈钢316L	-30 ... +85 °C
<b>设置范围 0.4 ... 4 MPa 至 3 ... 60 MPa</b>					
GXX <sup>6)</sup>	弹簧活塞和焊接膜片元件	MWG	哈氏合金C276	不锈钢316L	-40 ... +85 °C
HXX <sup>7)</sup>	弹簧活塞和FPM O形密封圈	MWH	不锈钢316	不锈钢316L	0 ... 85 °C
	弹簧活塞和NBR O形密封圈	MWH	不锈钢316	不锈钢316L	-10 ... +85 °C

- 1) 过程侧允许介质温度范围。根据测量装置, 这可能与过程连接处的容许温度不同。有关详情, 请参阅操作说明  
2) 标准密封件: 型号MWB带PTFE O形圈和型号MW带FPM O形圈  
3) 其它膜片元件材质取决于设置范围: 不锈钢304; -0.1 ... 0.5, 0 ... 0.6, -0.1 ... 0.9, 0 ... 1 MPa; 铬镍铁合金718; -0.1 ... 1.5, 0 ... 1.6, 0 ... 2.5, 0 ... 4 MPa  
4) PTFE涂层不适用的设置范围→参见表“设置范围”  
5) 仅适用于设置范围≤1 MPa  
6) 特别适用于气体介质  
7) 特别适用于液体介质

可按要求提供其他材质的接液部件

准确度规格	
设置点可重复性	≤ 1 % 设定的量程
死区	→ 参见表“设置范围”

设置范围, 型号MWB 设置范围 1.6 kPa至最高10 kPa的量程								
标准		选项 1		选项 2		死区		
设置范围 (= 工作范围)	耐受压力	工作范围	耐受压力	工作范围	耐受压力	1接点, 固定	2接点, 固定	1接点, 可调
kPa		MPa	MPa	MPa	MPa	kPa	kPa	kPa
0 ... 1.6	25	0 ... 0.8	1	-0.1 ... 0.8 <sup>1)</sup>	1	≤ 0.2	≤ 0.28	-
0 ... 2.5	25	0 ... 0.8	1	-0.1 ... 0.8 <sup>1)</sup>	1	≤ 0.2	≤ 0.3	0.8 ... 1.8
0 ... 4	30	0 ... 0.8	1	-0.1 ... 0.8 <sup>1)</sup>	1	≤ 0.26	≤ 0.34	0.8 ... 2

设置范围, 型号MWB 设置范围1.6 kPa至最高10 kPa的量程								
标准		选项 1		选项 2		死区		
设置范围 (= 工作范围)	耐受压力	工作范围	耐受压力	工作范围	耐受压力	1接点, 固定	2接点, 固定	1接点, 可调
kPa		MPa	MPa	MPa	MPa	kPa	kPa	kPa
0 ... 6	30	0 ... 0.8	1	-0.1 ... 0.8 <sup>1)</sup>	1	≤ 0.3	≤ 0.4	1.2 ... 2.5
0 ... 10	60	0 ... 0.8	1	-0.1 ... 0.8 <sup>1)</sup>	1	≤ 0.3	≤ 0.5	1.7 ... 4
-1.6 ... 0	-2.1	-0.1 ... 0 <sup>1)</sup>	0.025	-	-	≤ 0.2	≤ 0.2	-
-2.5 ... 0	-3.5	-0.1 ... 0 <sup>1)</sup>	0.025	-	-	≤ 0.2	≤ 0.3	0.8 ... 1.8
-4 ... 0	-5.5	-0.1 ... 0 <sup>1)</sup>	0.03	-	-	≤ 0.2	≤ 0.3	0.8 ... 2
-6 ... 0	-9	-0.1 ... 0 <sup>1)</sup>	0.03	-	-	≤ 0.3	≤ 0.4	1.2 ... 2.5
-10 ... 0	-15	-0.1 ... 0 <sup>1)</sup>	0.04	-	-	≤ 0.3	≤ 0.5	1.7 ... 4
-1.25 ... +1.25	-2.5 / 25	-	-	-	-	≤ 0.2	≤ 0.3	0.8 ... 1.8
-3 ... +3	-6 / 25	-	-	-	-	≤ 0.3	≤ 0.4	1.2 ... 2.5
-5 ... +5	-10 / 25	-	-	-	-	≤ 0.3	≤ 0.5	1.7 ... 4

1) 膜片元件带PTFE涂层不适用

2) 接液部件为PTFE和蒙乃尔材质不适用10 MPa耐受压力

设置范围, 型号MW 设置范围0.02 MPa至最高4 MPa的量程								
标准		选项 1		选项 2		死区		
设置范围 (= 工作范围)	耐受压力	工作范围	耐受压力	工作范围	耐受压力	1接点, 固定	2接点, 固定	1接点, 可调
MPa		MPa	MPa	MPa	MPa	kPa	kPa	kPa
0 ... 0.02	0.04	0 ... 3.2	4	-0.1 ... 3.2 <sup>1)</sup>	4	≤ 1	≤ 1.3	3 ... 7
0 ... 0.04	0.1	0 ... 3.2	4	-0.1 ... 3.2 <sup>1)</sup>	4	≤ 1.5	≤ 2	4 ... 9.5
-0.02 ... 0	-0.03	-0.1 ... 0 <sup>1)</sup>	-0.1	-0.1 ... 0.8	1	≤ 1	≤ 1.3	3 ... 7
-0.04 ... 0	-0.06	-0.1 ... 0 <sup>1)</sup>	-0.1	-0.1 ... 0.8	1	≤ 1.5	≤ 2	4 ... 9.5
-0.01 ... + 0.01	-0.02 / 0.1	-	-	-	-	≤ 1	≤ 1.3	3 ... 7
-0.05 ... 0.05	-0.1 / 0.4	-	-	-	-	≤ 1.5	≤ 5	7.5 ... 17
-0.1 ... 0	-0.1	-0.1 ... 0.8	1	-	-	≤ 1.5	≤ 5	7.5 ... 17
-0.1 ... 0.15	0.2	-0.1 ... 0.8	1	-	-	≤ 4.8	≤ 6.7	20 ... 50
-0.1 ... 0.5	1.2	-0.1 ... 3.2	4	-0.1 ... 8	10 <sup>2)</sup>	≤ 10	≤ 16	40 ... 100
-0.1 ... 0.9	2	-0.1 ... 3.2	4	-0.1 ... 8	10 <sup>2)</sup>	≤ 10	≤ 18	60 ... 140
-0.1 ... 1.5	2.5	-0.1 ... 3.2	4	-0.1 ... 8	10 <sup>2)</sup>	≤ 15	≤ 25	100 ... 240
0 ... 0.1	0.4	0 ... 3.2	4	-0.1 ... 3.2	4	≤ 1.5	≤ 5	7.5 ... 17
0 ... 0.12	0.4	0 ... 3.2	4	-0.1 ... 3.2	4	≤ 1.5	≤ 5	7.5 ... 17
0 ... 0.25	0.5	0 ... 3.2	4	-0.1 ... 8	10 <sup>2)</sup>	≤ 4.8	≤ 6.7	20 ... 50
0 ... 0.6	1.2	-0.1 ... 3.2	4	-0.1 ... 8	10 <sup>2)</sup>	≤ 10	≤ 16	40 ... 100
0 ... 1	2	-0.1 ... 3.2	4	-0.1 ... 8	10 <sup>2)</sup>	≤ 10	≤ 18	60 ... 140
0 ... 1.6	2.5	-0.1 ... 3.2	4	-0.1 ... 8	10 <sup>2)</sup>	≤ 15	≤ 25	100 ... 240
0 ... 2.5	4	-0.1 ... 3.2	4	-0.1 ... 8	10 <sup>2)</sup>	≤ 30	≤ 45	170 ... 400
0 ... 4	5	-	-	-	-	≤ 40	≤ 80	220 ... 580

1) 膜片元件带PTFE涂层不适用

2) 接液部件为PTFE和蒙乃尔材质不适用10 MPa耐受压力

设置范围, 型号MWG 和 MWH 设置范围至60 MPa				
标准		死区		
设置范围 (= 工作范围)	耐受压力	1接点, 固定	2接点, 固定	1接点, 可调 <sup>1)</sup>
MPa		MPa	MPa	MPa
0.4 ... 4	10	≤ 0.3	≤ 0.4	0.5 ... 1.1 至 0.8 ... 1.5
1 ... 10	20	≤ 0.4	≤ 0.6	1 ... 2.2 至 1.5 ... 2.8
1 ... 25	40	≤ 1	≤ 1.3	1.5 ... 3.8 至 2.7 ... 5.5
2 ... 40	60	≤ 1	≤ 2.5	3.5 ... 8 至 4.3 ... 9
3 ... 60	70	≤ 2	≤ 2.5	4.5 ... 10.5 至 8.3 ... 15.5

1) 死区基于设置点调节。在设置点范围的首末段指示范围有效。其他设置点范围成比例。

### 设置点的距离

对于2 x SPDT的版本, 设置点之间的距离必须>各自量程的5%。

### 设置点调节

设置点可以由客户或工厂在设定值范围内设定。

拧下盖子后, 可以使用调节螺钉进行设置点调节, 调节螺钉固定在开关上, 以防止丢失。

需要指定设置点(SP)和开关方向(如SP1: 0.05 MPa降压和SP2:0.3 MPa升压)。

设置点可以在整个设置点范围内选择。为了获得理想性能, 我们建议将设置点调整为设置范围的25 ... 75%。在下面的示例中, 显示了可能的最大设置范围, 取决于开关方向。

### 示例

设置范围: 0 ... 0.1 MPa带一个开关接点

可重复性: 0.1 MPa的1% = 1 kPa

死区: ≤ 1.5 kPa → 参见表“设置范围”

非可设置范围: 2 x 可重复性 + 死区 = 2 x 1 kPa + 1.5 kPa = 3.5 kPa

升压: 调节设置点范围在3.5 ... 100 kPa之间

降压: 调节设置点范围在0...96.5 kPa之间

→ 更多信息, 参见操作手册。

过程连接	
标准	<ul style="list-style-type: none"> <li>■ ANSI/ASME B1.20.1</li> <li>■ DIN EN ISO 228</li> <li>■ ASME B16.5<sup>1)</sup></li> <li>■ EN 1092-1<sup>1)</sup></li> </ul>
尺寸	
ANSI/ASME B1.20.1	<ul style="list-style-type: none"> <li>■ ¼ NPT, 内螺纹</li> <li>■ ½ NPT, 内螺纹经转接头</li> <li>■ ½ NPT, 外螺纹经转接头</li> </ul>
DIN EN ISO 228	<ul style="list-style-type: none"> <li>■ G ¼, 内螺纹经转接头</li> <li>■ G ½ A, 外螺纹经转接头</li> <li>■ G ¾ A, 外螺纹经转接头</li> </ul>
ASME B16.5 <sup>1)</sup>	法兰选项“S”: 带固定螺柱螺栓, 包括螺母和垫圈
EN 1092-1 <sup>1)</sup>	法兰选项“T”: 带通孔和加长管 →参见第9页尺寸
材质 (接液)	
传感器元件	取决于所选的传感器元件 →参见表“传感器元件”
过程连接	
密封性	PTFE, FPM, NBR, 不带密封圈; 焊接膜片元件, 取决于设置范围和工作条件。 →参见表“设置范围”

1) 仅适用于型号MWB和MW

可按要求提供其它过程连接

过程连接	
连接类型	<ul style="list-style-type: none"> <li>■ 内螺纹 1/2 NPT</li> <li>■ 内螺纹 M20 x 1.5</li> <li>■ 内螺纹 3/4 NPT, G 1/2, G 3/4, M 20 x 1.5</li> <li>■ 无铠装格兰头, 镀镍黄铜</li> <li>■ 无铠装格兰头, 不锈钢(AISI 304)</li> <li>■ 铠装格兰头, 镀镍黄铜</li> <li>■ 铠装格兰头, 不锈钢(AISI 304)</li> <li>■ MIL连接器, 7针, DTL 5015</li> </ul>
导线截面	使用0.5 ... 1.5 mm <sup>2</sup> (20 ... 16 AWG)的内部端子板(也适用于电缆片)。对于与内部和外部接地螺钉相连的接地线缆, 横截面积最大为4 mm <sup>2</sup> 。
引脚分配	仪器的产品标签上提供了详细的连接信息。连接端子和接地端子已做相应的标记。

工作条件	
介质温度范围	取决于传感器元件和密封件 → 参见表格“传感器元件”
环境温度范围	T6/T85°C      T <sub>a</sub> -60 ... +60 °C
	T4/T135°C     T <sub>a</sub> -60 ... +85 °C
	非防爆版本     ■ -40 ... +85 °C ■ -60 ... +85 °C
防护等级	IP66, 符合EN/IEC 60529 (NEMA 4X)标准
重量	约1.0 kg, 型号MW, MWG, MWH 约1.5 kg, 型号MWB

## 认证

标志	描述	国家及地区
CE	EU符合性声明	欧盟
	压力设备指令 PED, 附件 1, IV 类, 安全附件, 模块 B + D	
	低压指令	
	RoHS指令	

## 可选认证

标准	描述	国家及地区
CE Ex	EU符合性声明	欧盟
	ATEX指令 <sup>1)</sup> I M 1 II 1 GD	
IEC IECEx	IECEx <sup>1)</sup> Ex ia I Ma Ex ia IIC T6/T4 <sup>2)</sup> Ga Ex ia IIIC T85°C/T135°C <sup>2)</sup> Da IP66	国际

标志	描述	国家及地区
UK CA	<b>UKCA</b>	英国
	压力设备（安全）规程	
	为配合电气设备（安全）规程，在一定电压范围内使用而设计的电气设备	
	有害物质限制（RoHS）规程	
	用于潜在爆炸性环境的设备和防护系统 <sup>1)</sup>	
EAC Ex	<b>EAC</b>	欧亚经济共同体
	低压指令（仅应用于非防爆版本）	
	危险区域 <sup>1)</sup>	
	<b>Ex 乌克兰</b> 危险区域 <sup>1)</sup>	乌克兰
	<b>CCC</b> 危险区域 <sup>1)</sup>	中国
	<b>KCS</b> 危险区域 <sup>1)</sup>	韩国
-	<b>ECAS</b> 危险区域 <sup>1)</sup>	阿拉伯联合酋长国

1) 在同一产品标签上双重标记 ATEX 和 IECEx。根据所选选项进行特定国家/地区的防爆标记。  
2) 温度等级与环境温度范围相关

## 制造商信息和证书

标志	描述
	<b>SIL 3功能（可选）</b> 功能性安全，符合 IEC 61508 标准 包含性能水平计算，符合 ISO 13849-1 标准

## 证书（可选）

证书	
证书	<ul style="list-style-type: none"> <li>2.2测试报告，符合EN 10204标准（如先进的制造技术，指示准确度）</li> <li>3.1检测认证，符合EN 10204标准（如指示准确度）</li> </ul>
建议校准时间间隔	1年（取决于使用条件）

→ 更多认证和证书，参见官网

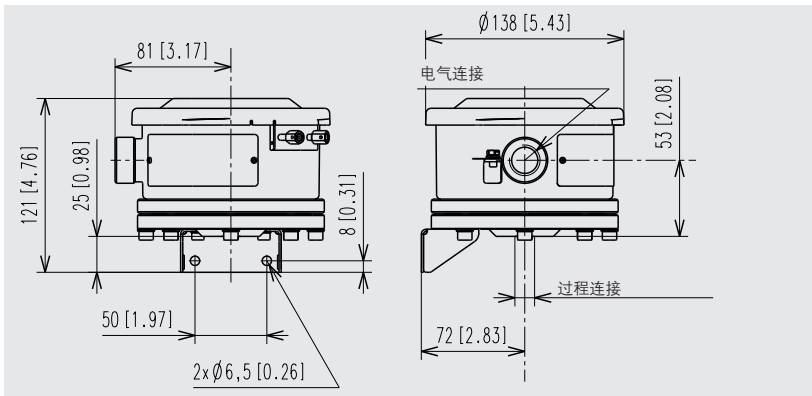
## 安全限值（仅限本安型）

安全限值（Ex）	
电压	U <sub>i</sub> = DC 30 V
电流	I <sub>i</sub> = 100 mA
功率	P <sub>i</sub> = 750 mW
内电容	C <sub>i</sub> = 0 μF
内电感	L <sub>i</sub> = 0 mH

## 尺寸 mm [in]

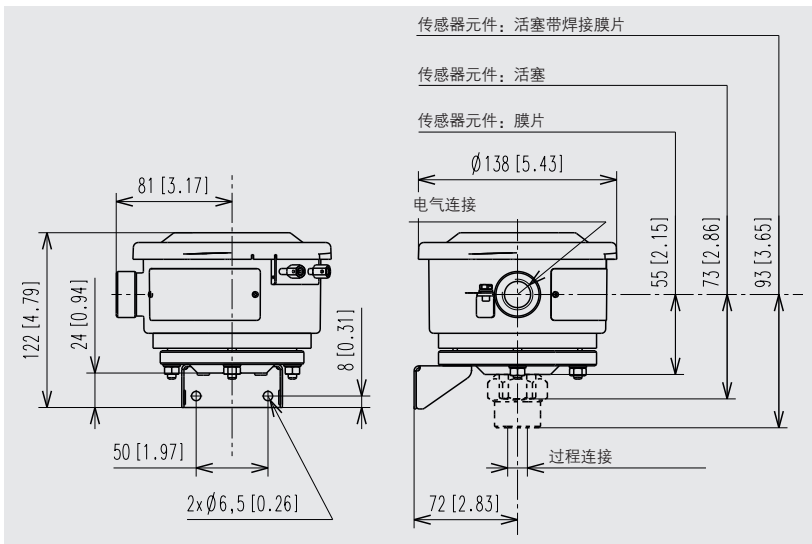
### 型号MWB

设置点范围从1.6 kPa到10 kPa

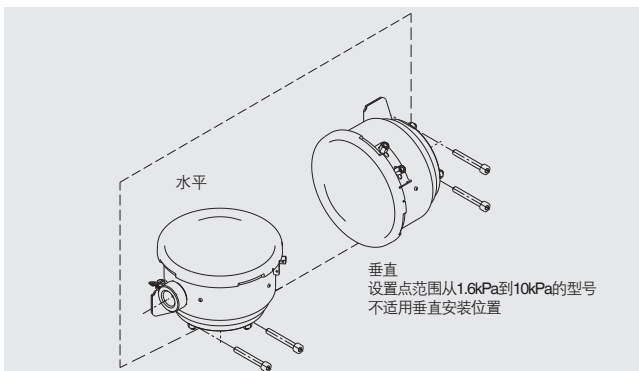


### 型号MW, MWG, MWH

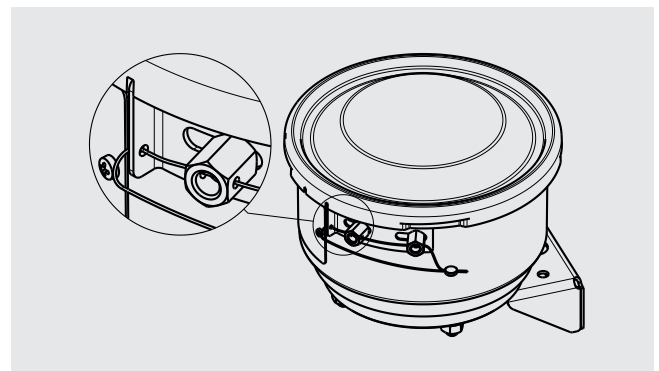
设置点范围从0.02 MPa到60 MPa



### 允许安装位置

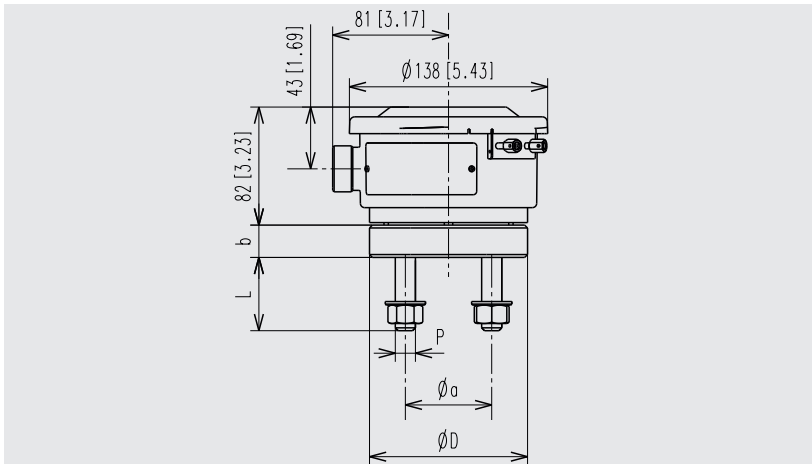


### 带铅封





**型号MWB和MW，法兰版本“S”**  
**设置点范围从1.6 kPa到4 MPa**



法兰版本“S”带固定的公制螺柱螺栓，供货包括螺母和垫圈。

材质

螺柱螺栓：ASTM A193-B7镀锌Fe/zn8c2c

螺母：ASTM A194-2H镀锌Fe/Zn 8c2C

**法兰连接，符合ASME B 16.5, FF 或 RF**

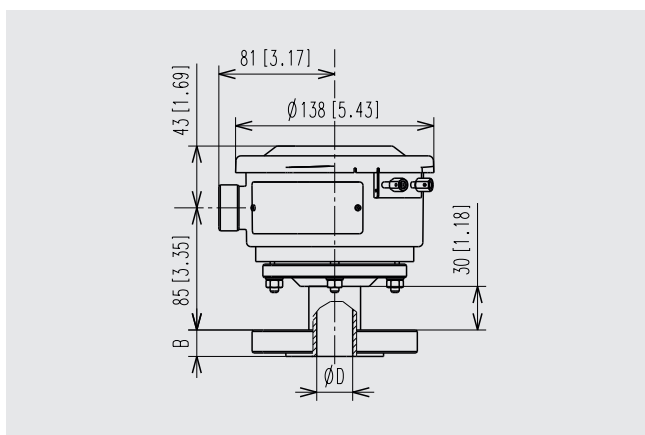
DN	等级	尺寸mm [in]				
		D	b	a	P	L
½"	150	110 [43,31]	25 [9,84]	60,3 [23,74]	4 x M14	51 [20,08]
	300	110 [43,31]	25 [9,84]	66,7 [26,26]	4 x M14	51 [20,08]
¾"	150	110 [43,31]	25 [9,84]	69,8 [27,48]	4 x M14	51 [20,08]
1"	150	110 [43,31]	25 [9,84]	79,4 [31,26]	4 x M14	51 [20,08]
	300	150 [59,06]	25 [9,84]	88,9 [35]	4 x M16	54 [21,26]
1 ½"	150	150 [59,06]	25 [9,84]	98,4 [38,74]	4 x M14	51 [20,08]
	300	150 [59,06]	25 [9,84]	114,3 [45]	4 x M20	60 [23,62]
2"	150	150 [59,06]	25 [9,84]	120,6 [47,48]	4 x M16	54 [21,26]
	300	165 [64,96]	22 [8,66]	127 [50]	8 x M16	54 [21,26]

**法兰连接，符合EN 1092-1, A 或 B1类**

DN	PN	尺寸mm [in]				
		D	b	a	P	L
15	10/40	110 [43,31]	25 [9,84]	65 [25,59]	4 x M12	48 [18,9]
20	10/40	110 [43,31]	25 [9,84]	75 [29,53]	4 x M12	48 [18,9]
25	10/40	110 [43,31]	25 [9,84]	85 [33,46]	4 x M12	48 [18,9]
40	10/40	150 [59,06]	25 [9,84]	110 [43,31]	4 x M16	54 [21,26]

注：压力开关的最大压力限值为防爆压力与法兰压力额定值之间的较低值。

**型号MWB和MW， 法兰版本“T”**  
**设置点范围从1.6 kPa到4 MPa**



法兰版本“T”具有一个加长管道，允许安装标准法兰连接。

**法兰连接，符合ASME B 16.5, FF, RF 或 RJ**

DN	等级	尺寸 mm [in]			D
		B			
		FF	RF	RJ	
½"	300	12,6 [4,96]	14,2 [5,59]	-	12 [4,72]
	600	-	20,6 [8,11]	19,8 [7,8]	12 [4,72]
¾"	150	11,2 [4,41]	12,8 [5,04]	-	12 [4,72]
	300	14,3 [5,63]	15,9 [6,26]	-	11 [4,33]
	600	-	22,1 [8,7]	22,1 [8,7]	11 [4,33]
1"	150	12,6 [4,96]	14,2 [5,59]	-	11 [4,33]
	300	15,9 [6,26]	17,5 [6,89]	-	11 [4,33]
	600	-	23,9 [9,41]	23,9 [9,41]	11 [4,33]
1 ½"	150	15,9 [6,26]	17,5 [6,89]	-	26,7 [10,51]
	300	19,1 [7,52]	20,7 [8,15]	-	26,7 [10,51]
	600	-	28,7 [11,3]	28,7 [11,3]	26,7 [10,51]
2"	150	17,5 [6,89]	19,1 [7,52]	-	26,7 [10,51]
	300	20,7 [8,15]	22,3 [8,78]	-	26,7 [10,51]
	600	-	31,7 [12,48]	32,2 [12,68]	26,7 [10,51]

**法兰连接，符合EN 1092-1, A 或 B1类**

DN	PN	尺寸 mm [in]		D
		B		
		A类	B1类	
20	10/40	18 [7,09]	18 [7,09]	16 [6,3]
25	10/40	18 [7,09]	18 [7,09]	25 [9,84]
40	10/40	-	18 [7,09]	25 [9,84]

注：压力开关的最大压力限值为防爆压力与法兰压力额定值之间的较低值。

## 附件和备件

型号	描述
	<b>910.15</b> 冷凝管 → 参见数据资料AC 09.06
	<b>910.13</b> 过压保护器 → 参见数据资料AC 09.04
	<b>IV10, IV11</b> 针阀和多通阀 → 参见数据资料AC 09.22
	<b>IV20, IV21</b> 阻断和排放阀 → 参见数据资料AC 09.19
	<b>IVM</b> 法兰阀，工艺和仪表版本 → 参见数据资料AC 09.17
	<b>BV</b> 球阀，工艺和仪表版本 → 参见数据资料AC 09.28

### 订购信息

型号/单元/设置点范围/开关数量/过程连接/电气连接/接液部件/选项

© 12/2010 WIKA Alexander Wiegand SE & Co. KG, 版权所有。  
本文中列出的规格仅代表本档发布时产品的工程状态。  
我们保留对规格和材料进行变更的权利。

