

# Rohrfedermanometer mit Schaltkontakten Für die Prozessindustrie, NG 63 [2 1/2"] Typen PGS23.063 und PGS26.063

WIKA-Datenblatt PV 22.03



Weitere Zulassungen,  
siehe Seite 11

## switchGAUGE

### Anwendungen

- Steuern und Regeln von Prozessen
- Anlagenüberwachung und Schalten von Stromkreisen
- Für gasförmige und flüssige, aggressive, nicht-hochviskose und nicht-kristallisierende Messstoffe, auch in aggressiven Umgebungen
- Chemie, Petrochemie, Kraftwerke, Bergbau, On-/Offshore, Umweltsektor, Maschinenbau und allgemeiner Anlagenbau

### Leistungsmerkmale

- Bis zu 2 Schaltkontakte pro Gerät
- Geräte mit Induktivkontakten für den Einsatz in explosionsgefährdeten Bereichen
- Geräte mit Kontakten für SPS-Anwendungen
- Sicherheitsausführung mit bruchsicherer Trennwand (Solidfront)



Typ PGS23.063 mit Schaltkontakt vom Typ 830 E.21

### Beschreibung

Überall dort, wo der Prozessdruck vor Ort angezeigt werden muss und gleichzeitig Stromkreise geschaltet werden sollen, findet diese switchGAUGE seinen Einsatz.

Schaltkontakte (elektrische Schaltkontakte) schließen oder öffnen elektrische Steuerkreise in Abhängigkeit der Zeigerstellung des anzeigenden Messgeräts. Die Schaltkontakte sind über den gesamten Skalenbereich einstellbar (siehe DIN 16085) und werden vorwiegend unter dem Zifferblatt, teilweise auch auf dem Zifferblatt, montiert. Unabhängig von der Einstellung ist der Instrumentenzeiger (Istwertzeiger) im gesamten Skalenbereich frei beweglich. Der Sollwertzeiger lässt sich über einen abnehmbaren Verstell Schlüssel in der Sichtscheibe einstellen.

Bei Schaltkontakten mit 2 Kontakten ist die Einstellung auch auf nur einen Sollwert möglich. Ein Über- oder Unterschreiten des eingestellten Sollwerts durch den Istwertzeiger bewirkt die Auslösung des Schaltvorgangs.

Das Manometer ist gemäß sämtlichen Anforderungen und Vorschriften der einschlägigen internationalen Normen zur Vor-Ort-Anzeige des Betriebsdrucks von Druckbehältern gefertigt.

Als Schaltkontakte stehen Magnetspringkontakte, Reed-Schalter, Induktivkontakte und Elektronikkontakte zur Verfügung. Induktivkontakte können in Ex-Bereichen eingesetzt werden. Zur Ansteuerung von speicherprogrammierbaren Steuerungen (SPS) können Elektronikkontakte und Reed-Schalter verwendet werden.

## Technische Daten

Basisinformationen	
<b>Norm</b>	
Rohrfedermanometer	<ul style="list-style-type: none"> <li>■ EN 837-1</li> <li>■ ASME B40.100</li> </ul>
Überdruckmessgeräte mit Einrichtungen zur elektrischen Grenzsignalgabe	DIN 16085
→ Hinweise zur „Auswahl, Anbringung, Behandlung und Bedienung von Manometern“, siehe technische Information IN 00.05.	
<b>Weitere Ausführung</b>	<ul style="list-style-type: none"> <li>■ Öl- und fettfrei</li> <li>■ Für Sauerstoff, öl- und fettfrei</li> <li>■ Silikonfrei</li> <li>■ Nach NACE <sup>1)</sup> MR0175 / ISO 15156, Einsatz in H<sub>2</sub>S-haltiger Umgebung bei der Öl- und Gasgewinnung</li> <li>■ Nach NACE <sup>1)</sup> MR0103 / ISO 17945, beständige Metalle gegen Schwefelwasserstoff-Rissbildung</li> <li>■ Mit Volumendeflagrationssicherung <sup>2)</sup> zum Anbau an Zone 0 (EPL Ga); Typ 910.21, siehe Datenblatt AC 91.02</li> </ul>
<b>Nenngröße (NG)</b>	Ø 63 mm [2 ½"]
<b>Anschlusslage</b>	<ul style="list-style-type: none"> <li>■ Anschluss radial unten</li> <li>■ Anschluss rückseitig exzentrisch unten</li> </ul>
<b>Sichtscheibe</b>	<ul style="list-style-type: none"> <li>■ Polycarbonat</li> <li>■ Mehrschichten-Sicherheitsglas</li> </ul>
<b>Gehäuse</b>	
Bauart	Sicherheitsstufe „S3“ nach EN 837-1: mit bruchsicherer Trennwand und ausblasbarer Rückwand
Werkstoff	<ul style="list-style-type: none"> <li>■ CrNi-Stahl 1.4301 (304)</li> <li>■ CrNi-Stahl 1.4571 (316Ti)</li> </ul>
<b>Ring</b>	Bajonettingring, CrNi-Stahl
<b>Befestigung</b>	<ul style="list-style-type: none"> <li>■ Ohne</li> <li>■ Befestigungsrand vorn, CrNi-Stahl poliert</li> <li>■ Befestigungswinkel hinten, CrNi-Stahl</li> </ul>
<b>Zeigerwerk</b>	CrNi-Stahl

1) Für allgemeine Information über NACE-Standards siehe technische Information IN 00.21

2) Nur für Geräte mit Ex-Zulassung

Messelement	
<b>Art des Messelements</b>	Rohrfeder, Kreis- oder Schraubenform
<b>Werkstoff</b>	
Typ PGS23	CrNi-Stahl 1.4404 (316L)
Typ PGS26	Monel 400 (2.4360)
<b>Dichtheit</b>	<ul style="list-style-type: none"> <li>■ Heliumgeprüft, Leckagerate: &lt; 5 · 10<sup>-3</sup> mbar l/s</li> <li>■ Heliumgeprüft, Leckagerate: &lt; 1 · 10<sup>-6</sup> mbar l/s</li> </ul>

Genauigkeitsangaben	
<b>Genauigkeitsklasse</b>	
EN 837-1	Klasse 1,6
ASME B40.100	±2 %   ±1 %   ±2 % der Messspanne (Grade A)
<b>Temperaturfehler</b>	Bei Abweichung von den Referenzbedingungen am Messsystem: ≤ ±0,4 % pro 10 °C [18 °F] vom Skalenehendwert
<b>Schalthysterese</b>	Je nach eingesetzter Kontaktart, siehe Seite 5
<b>Referenzbedingungen</b>	
Umgebungstemperatur	+20 °C [+68 °F]

## Anzeigebereiche

bar	
0 ... 4	0 ... 60
0 ... 6	0 ... 70
0 ... 7	0 ... 100
0 ... 10	0 ... 140
0 ... 14	0 ... 160
0 ... 16	0 ... 200
0 ... 20	0 ... 250
0 ... 25	0 ... 315
0 ... 30	0 ... 400
0 ... 40	-

kg/cm <sup>2</sup>	
0 ... 4	0 ... 60
0 ... 6	0 ... 70
0 ... 7	0 ... 100
0 ... 10	0 ... 140
0 ... 14	0 ... 160
0 ... 16	0 ... 200
0 ... 20	0 ... 250
0 ... 25	0 ... 315
0 ... 30	0 ... 400
0 ... 40	-

kPa	
0 ... 400	0 ... 6.000
0 ... 600	0 ... 7.000
0 ... 700	0 ... 8.000
0 ... 800	0 ... 10.000
0 ... 1.000	0 ... 14.000
0 ... 1.400	0 ... 16.000
0 ... 1.600	0 ... 20.000
0 ... 2.500	0 ... 25.000
0 ... 3.000	0 ... 31.500
0 ... 4.000	0 ... 40.000

MPa	
0 ... 0,4	0 ... 7
0 ... 0,6	0 ... 7
0 ... 0,7	0 ... 10
0 ... 1	0 ... 14
0 ... 1,4	0 ... 16
0 ... 1,6	0 ... 20
0 ... 2	0 ... 25
0 ... 2,5	0 ... 31,5
0 ... 3	0 ... 40
0 ... 4	-

psi	
0 ... 60	0 ... 600
0 ... 100	0 ... 800
0 ... 150	0 ... 1.000
0 ... 160	0 ... 1.500
0 ... 200	0 ... 2.000
0 ... 250	0 ... 3.000
0 ... 300	0 ... 4.000
0 ... 400	0 ... 5.000
0 ... 500	0 ... 6.000

## Vakuum- und +/- Anzeigebereiche

bar	
-1 ... +3	-1 ... +10
-1 ... +4	-1 ... +15
-1 ... +5	-1 ... +24
-1 ... +7	-1 ... +30
-1 ... +9	-

kg/cm <sup>2</sup>	
-1 ... +3	-1 ... +10
-1 ... +4	-1 ... +15
-1 ... +5	-1 ... +24
-1 ... +7	-1 ... +30
-1 ... +9	-

kPa	
-100 ... +300	-100 ... +1.000
-100 ... +400	-100 ... +1.500
-100 ... +500	-100 ... +2.400
-100 ... +700	-100 ... +3.000
-100 ... +900	-

MPa	
-0,1 ... +0,3	-0,1 ... +1
-0,1 ... +0,4	-0,1 ... +1,5
-0,1 ... +0,5	-0,1 ... +2,4
-0,1 ... +0,7	-0,1 ... +3
-0,1 ... +0,9	-

psi	
-30 inHg ... +60	-30 inHg ... +200
-30 inHg ... +100	-30 inHg ... +300
-30 inHg ... +160	-

## Weitere Angaben zu: Anzeigebereiche

Sonderanzeigebereiche	Weitere Anzeigebereiche auf Anfrage
<b>Einheit</b>	<ul style="list-style-type: none"> <li>■ bar</li> <li>■ psi</li> <li>■ kg/cm<sup>2</sup></li> <li>■ kPa</li> <li>■ MPa</li> </ul>
<b>Erhöhte Überlastsicherheit</b>	<ul style="list-style-type: none"> <li>■ Ohne</li> <li>■ 2-fach</li> <li>■ 3-fach</li> <li>■ 4-fach</li> <li>■ 5-fach</li> </ul> <p>Die Auswahlmöglichkeit ist abhängig vom Anzeigebereich</p>
<b>Vakuumfestigkeit</b>	<ul style="list-style-type: none"> <li>■ Ohne</li> <li>■ Vakuumfest bis -1 bar</li> </ul>
<b>Zifferblatt</b>	
Skalenfarbe	Schwarz
Werkstoff	Aluminium
Sonderskala	<ul style="list-style-type: none"> <li>■ Ohne</li> <li>■ Mit Temperaturskala für Kältemittel, z. B. für NH<sub>3</sub>: R 717</li> </ul> <p>Weitere Skalen, z. B. mit roter Marke, Kreisbögen oder Kreissektoren, auf Anfrage → Alternativ, Aufkleber-Set für rote und grüne Kreisbögen, siehe Datenblatt AC 08.03</p>
<b>Zeiger</b>	
Instrumentenzeiger	Aluminium, schwarz
Sollwertzeiger	Aluminium, rot

Prozessanschluss		
<b>Standard</b>	<ul style="list-style-type: none"> <li>■ EN 837-1</li> <li>■ ISO 7</li> <li>■ ANSI/B1.20.1</li> </ul>	
<b>Größe</b>		
EN 837-1	<ul style="list-style-type: none"> <li>■ G ¼ B, Außengewinde</li> <li>■ G ½ B, Außengewinde</li> </ul>	
ISO 7	<ul style="list-style-type: none"> <li>■ R ¼, Außengewinde</li> <li>■ R ½, Außengewinde</li> </ul>	
ANSI/B1.20.1	<ul style="list-style-type: none"> <li>■ ¼ NPT, Außengewinde</li> <li>■ ½ NPT, Außengewinde</li> </ul>	
<b>Drossel</b>	<ul style="list-style-type: none"> <li>■ Ohne</li> <li>■ Ø 0,6 mm [0,024"], CrNi-Stahl</li> <li>■ Ø 0,3 mm [0,012"], CrNi-Stahl</li> <li>■ Ø 0,6 mm [0,024"], Monel</li> </ul>	
<b>Werkstoff (messstoffberührt)</b>		
Prozessanschluss	Typ PGS23	CrNi-Stahl 1.4404 (316L)
	Typ PGS26	Monel 400 (2.4360)
Rohrfeder	Typ PGS23	CrNi-Stahl 1.4404 (316L)
	Typ PGS26	Monel 400 (2.4360)

Weitere Prozessanschlüsse auf Anfrage

Ausgangssignal	
<b>Kontaktart</b>	<ul style="list-style-type: none"> <li>■ Magnetspringkontakt, Typ 821, siehe Seite 6</li> <li>■ Induktivkontakt, Typ 831, siehe Seite 7</li> <li>■ Elektronikkontakt, Typ 830 E, siehe Seite 8</li> <li>■ Reed-Schalter, Typ 851, siehe Seite 9</li> </ul>
<b>Schaltechnologie</b>	
Magnetspringkontakt, Typ 821	<ul style="list-style-type: none"> <li>■ Kein Steuergerät und keine Versorgungsspannung notwendig</li> <li>■ Direktes Schalten bis 250 V, 1 A</li> </ul>
Induktivkontakt, Typ 831	<ul style="list-style-type: none"> <li>■ Einsetzbar in explosionsgefährdeten Bereichen mit entsprechendem Steuergerät (Typ 904.xx)</li> <li>■ Hohe Lebensdauer durch berührungslose Kontaktgabe</li> <li>■ Geringe Rückwirkung auf die Anzeigegenauigkeit</li> <li>■ Sichere Kontaktgabe bei hoher Schalthäufigkeit</li> <li>■ Unempfindlich gegen Korrosion</li> <li>■ Auch in Sicherheitsausführung verfügbar</li> </ul>
Elektronikkontakt, Typ 830 E	<ul style="list-style-type: none"> <li>■ Zum direkten Ansteuern einer speicherprogrammierbaren Steuerung (SPS)</li> <li>■ Hohe Lebensdauer durch berührungslose Kontaktgabe</li> <li>■ Geringe Rückwirkung auf die Anzeigegenauigkeit</li> <li>■ Sichere Kontaktgabe bei hoher Schalthäufigkeit</li> <li>■ Unempfindlich gegen Korrosion</li> </ul>
Reed-Schalter, Typ 851	<ul style="list-style-type: none"> <li>■ Kein Steuergerät und keine Versorgungsspannung notwendig</li> <li>■ Direktes Schalten bis 250 V, 1 A</li> <li>■ Zum direkten Ansteuern einer speicherprogrammierbaren Steuerung (SPS)</li> <li>■ Verschleißfrei, da berührungslos</li> </ul>
<b>Kontakteinstellung</b>	<ul style="list-style-type: none"> <li>■ Kontakt(e) einstellbar, Verstell Schlüssel befestigt an Kabeldose</li> <li>■ Kontakt(e) fest eingestellt, ohne Verstell Schloss <sup>1)</sup></li> <li>■ Verstell Schloss plombierbar (manipuliersicher)</li> <li>■ Verstell Schloss plombiert (manipuliersicher) <sup>1)</sup></li> <li>■ Verstell Schlüssel unverlierbar mit Verstell Schloss verbunden</li> </ul>

1) Schaltpunkt(e) bei Bestellung angeben.

Ausgangssignal: Magnetspringkontakt, Typ 821	
<b>Kontaktart</b>	Magnetspringkontakt
<b>Schaltechnologie</b>	<ul style="list-style-type: none"> <li>■ Kein Steuergerät und keine Versorgungsspannung notwendig</li> <li>■ Direktes Schalten bis 250 V, 1 A</li> </ul>
<b>Anzahl Schaltkontakte</b>	Max. 2 Schaltkontakte
<b>Schaltfunktion</b>	<ul style="list-style-type: none"> <li>■ Getrennte Stromkreise bei <math>\geq 2</math> Schaltern</li> <li>■ Kabelbruchüberwachung mit Parallelwiderstand (47 k<math>\Omega</math> oder 100 k<math>\Omega</math>)</li> </ul> <p>Die Schaltfunktion jedes Schalters wird durch die Kennzahl 1, 2 oder 3 angegeben</p>
Typ 821.1	Schließer (bei Zeigerbewegung im Uhrzeigersinn)
Typ 821.2	Öffner (bei Zeigerbewegung im Uhrzeigersinn)
Typ 821.3	Wechsler; beim Überschreiten wird gleichzeitig ein Stromkreis geöffnet und ein Stromkreis geschlossen
<b>Schaltpunkteinstellung</b>	Sollwertzeiger der Kontaktmanometer im gesamten Skalenbereich frei einstellbar
<b>Einstellbereich (empfohlen)</b>	25 ... 75 % der Anzeigespanne <sup>1)</sup>
<b>Schaltpunktabstand</b>	Empfohlener Mindestabstand zwischen 2 Kontakten: 20 % der Anzeigespanne
<b>Schalhysterese</b>	2 ... 5 % (typisch)
<b>Schaltstrom</b>	0,02 ... 0,3 A (Ohmsche Last) Zulässiger Ein- und Ausschaltstrom: $\leq 0,5$ A
<b>Schaltspannung</b> <sup>2)</sup>	AC/DC 24 ... 250 V
<b>Schaltleistung</b>	
Ungefüllte Geräte	$\leq 30$ W, $\leq 50$ VA
Gefüllte Geräte	$\leq 20$ W, $\leq 20$ VA
<b>Kontaktwerkstoff</b>	Silber-Nickel, goldbeschichtet

1) 0 ... 100 % der Anzeigespanne auf Anfrage

2) Erhöhung der Schaltleistung mit Kontaktschutzrelais, Typ 905 möglich, siehe Datenblatt AC 08.05

### Empfohlene Kontaktbelastung

Schaltspannung	Ungefüllte Geräte			Gefüllte Geräte		
	Ohmsche Last		Induktive Last	Ohmsche Last		Induktive Last
	Gleichstrom	Wechselstrom	$\cos \varphi > 0,7$	Gleichstrom	Wechselstrom	$\cos \varphi > 0,7$
<b>DC 220 V / AC 230 V</b>	100 mA	120 mA	65 mA	65 mA	90 mA	40 mA
<b>DC 110 V / AC 110 V</b>	200 mA	240 mA	130 mA	130 mA	180 mA	85 mA
<b>DC 48 V / AC 48 V</b>	300 mA	450 mA	200 mA	190 mA	330 mA	130 mA
<b>DC 24 V / AC 24 V</b>	400 mA	600 mA	250 mA	250 mA	450 mA	150 mA

→ Weitere Informationen zu Schaltkontakten siehe technische Information IN 00.48

Ausgangssignal: Induktivkontakt, Typ 831	
<b>Kontaktart</b>	Induktivkontakt
<b>Schaltechnologie</b>	<ul style="list-style-type: none"> <li>■ Einsetzbar in explosionsgefährdeten Bereichen mit entsprechendem Steuergerät (Typ 904.xx)</li> <li>■ Hohe Lebensdauer durch berührungslose Kontaktgabe</li> <li>■ Geringe Rückwirkung auf die Anzeigegegenauigkeit</li> <li>■ Sichere Kontaktgabe bei hoher Schalthäufigkeit</li> <li>■ Unempfindlich gegen Korrosion</li> <li>■ Sicherheitsausführung verfügbar</li> </ul>
<b>Anzahl Schaltkontakte</b>	Max. 2 Schaltkontakte
<b>Schaltfunktion</b>	Kontaktausführungen: <ul style="list-style-type: none"> <li>■ 831-N</li> <li>■ 831-SN, Sicherheitsausführung <sup>1)</sup></li> <li>■ 831-S1N, Sicherheitsausführung <sup>1)</sup>, invertiertes Signal</li> </ul> Die Schaltfunktion jedes Schalters wird durch die Kennzahl 1 oder 2 angegeben
Typ 831.1	Schließer (bei Zeigerbewegung im Uhrzeigersinn)
Typ 831.2	Öffner (bei Zeigerbewegung im Uhrzeigersinn)
<b>Schaltpunkteinstellung</b>	Sollwertzeiger der Kontaktmanometer im gesamten Skalenbereich frei einstellbar
<b>Einstellbereich (empfohlen)</b>	10 ... 90 % der Anzeigespanne (0 ... 100 % auf Anfrage)
<b>Schaltpunktabstand</b>	2 Kontakte können auf einen identischen Sollwert eingestellt werden.
<b>Schaltstrom</b>	Je nach eingesetztem Steuergerät, siehe Datenblatt AC 08.04
<b>Schaltspannung</b>	Je nach eingesetztem Steuergerät, siehe Datenblatt AC 08.04
<b>Schaltleistung</b>	Je nach eingesetztem Steuergerät, siehe Datenblatt AC 08.04
<b>Zulässige Temperaturbereiche in explosionsgefährdeten Bereichen</b>	
T6	-20 ... +60 °C
T5 ... T1	-20 ... +70 °C
T135°C	-20 ... +70 °C

1) Nur mit entsprechendem Steuergerät betreiben (Typ 904.3x)

### Zugehörige Steuergeräte

Typ	Ausführung	Ex-Ausführung
904.28 KFA6 - SR2 - Ex1.W	1 Kontakt	Ja
904.29 KFA6 - SR2 - Ex2.W	2 Kontakte	Ja
904.30 KHA6 - SH - Ex1	1 Kontakt	Ja - Sicherheitsausführung
904.33 KFD2 - SH - Ex1	1 Kontakt	Ja - Sicherheitsausführung
904.25 MSR 010-I	1 Kontakt	Nein
904.26 MSR 020-I	2 Kontakte	Nein
904.27 MSR 011-I	Zweipunktregelung	Nein

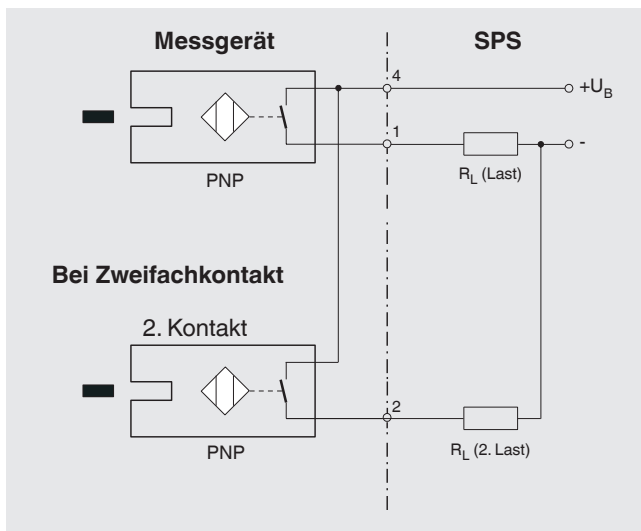
→ Weitere Informationen zu Schaltkontakten siehe technische Information IN 00.48

## Ausgangssignal: Elektronikkontakt, Typ 830 E

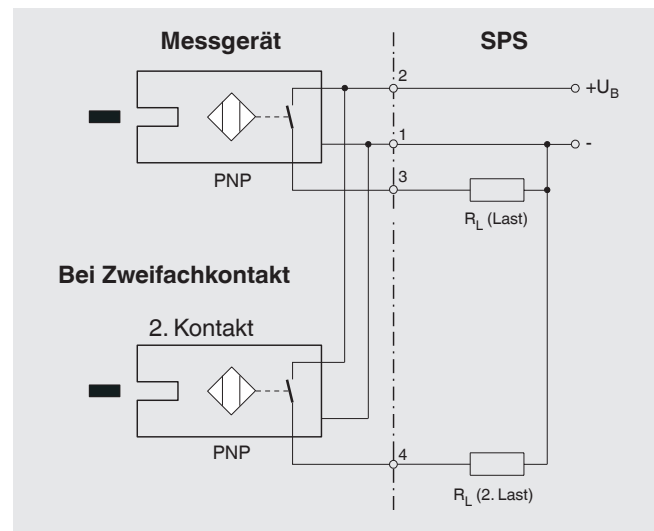
<b>Kontaktart</b>	Elektronikkontakt (PNP-Transistor)
<b>Schaltechnologie</b>	<ul style="list-style-type: none"> <li>■ Zum direkten Ansteuern einer speicherprogrammierbaren Steuerung (SPS)</li> <li>■ Hohe Lebensdauer durch berührungslose Kontaktgabe</li> <li>■ Geringe Rückwirkung auf die Anzeigegenauigkeit</li> <li>■ Sichere Kontaktgabe bei hoher Schalthäufigkeit</li> <li>■ Unempfindlich gegen Korrosion</li> </ul>
<b>Anzahl Schaltkontakte</b>	Max. 2 Schaltkontakte
<b>Schaltfunktion</b>	Kontaktausführungen: <ul style="list-style-type: none"> <li>■ 2-Leiter-System</li> <li>■ 3-Leiter-System</li> </ul> Die Schaltfunktion jedes Schalters wird durch die Kennzahl 1 oder 2 angegeben
Typ 830 E.1	Schließer (bei Zeigerbewegung im Uhrzeigersinn)
Typ 830 E.2	Öffner (bei Zeigerbewegung im Uhrzeigersinn)
<b>Einstellbereich (empfohlen)</b>	10 ... 90 % der Anzeigespanne <sup>1)</sup>
<b>Schaltpunktabstand</b>	2 Kontakte können auf einen identischen Sollwert eingestellt werden.
<b>Schaltstrom</b>	≤ 100 mA
<b>Schaltspannung</b>	DC 10 ... 30 V

1) 0 ... 100 % der Anzeigespanne auf Anfrage

### 2-Leiter-System



### 3-Leiter-System



→ Weitere Informationen zu Schaltkontakten siehe technische Information IN 00.48



<b>Ausgangssignal: Reed-Schalter, Typ 851</b>	
<b>Kontaktart</b>	Bistabiler Reed-Schalter
<b>Schaltechnologie</b>	<ul style="list-style-type: none"> <li>■ Kein Steuergerät und keine Versorgungsspannung notwendig</li> <li>■ Direktes Schalten bis 250 V, 1 A</li> <li>■ Zum direkten Ansteuern einer speicherprogrammierbaren Steuerung (SPS)</li> <li>■ Verschleißfrei, da berührungslos</li> </ul>
<b>Anzahl Schaltkontakte</b>	1 Schaltkontakt
<b>Schaltfunktion</b>	Die Schaltfunktion des Schalters wird durch die Kennzahl 1, 2 oder 3 angegeben
Typ 851.1	Schließer (bei Zeigerbewegung im Uhrzeigersinn)
Typ 851.2	Öffner (bei Zeigerbewegung im Uhrzeigersinn)
Typ 851.3	Wechsler; beim Überschreiten wird gleichzeitig ein Stromkreis geöffnet und ein Stromkreis geschlossen
<b>Schaltpunkteinstellung</b>	Sollwertzeiger der Kontaktmanometer im gesamten Skalenbereich frei einstellbar
<b>Einstellbereich (empfohlen)</b>	10 ... 90 % der Spanne
<b>Schalhysterese</b>	3 ... 5 %
<b>Schaltstrom</b>	≤ AC/DC 1 A
<b>Schaltspannung</b>	≤ AC/DC 250 V
<b>Schaltleistung</b>	≤ 60 W, 60 VA
<b>Kontaktwerkstoff</b>	Rhodium
<b>Transportstrom</b>	AC/DC 2 A
<b>Induktive Last cos φ</b>	1
<b>Kontaktwiderstand (statisch)</b>	100 mΩ
<b>Isolationswiderstand</b>	10 <sup>9</sup> Ω
<b>Durchschlagspannung</b>	DC 1.000 V
<b>Schaltzeit inkl. Prellen</b>	4,5 ms



→ Weitere Informationen zu Schaltkontakten siehe technische Information IN 00.48

<b>Elektrischer Anschluss</b>	
<b>Anschlussart</b>	Kabel, Länge 2 m [78 in], nach rechts unten abgehend
<b>Aderquerschnitt</b>	0,14 mm <sup>2</sup> (AWG 26)
<b>Kabeldurchmesser</b>	28 mm [1,1 in]
<b>Werkstoff</b>	PVC






→ Andere elektrische Anschlüsse auf Anfrage

<b>Einsatzbedingungen</b>	
<b>Messstofftemperatur</b>	-20 ... +100 °C [-4 ... +212 °F]
<b>Umgebungstemperatur</b>	-20 ... +60 °C [-4 ... +140 °F]
<b>Druckbelastbarkeit</b>	
Ruhebelastung	Skalenendwert
Wechselbelastung	0,9 x Skalenendwert
Kurzzeitig	1,3 x Skalenendwert
<b>Schutzart nach IEC/EN 60529</b>	IP54

## Zulassungen

Logo	Beschreibung	Region
	<b>EU-Konformitätserklärung</b>	Europäische Union
	EMV-Richtlinie	
	Niederspannungsrichtlinie	
	RoHS-Richtlinie	
	<b>UKCA</b> Pressure equipment (safety) regulations	Vereinigtes Königreich
-	<b>CRN</b> Sicherheit (z. B. elektr. Sicherheit, Überdruck, ...)	Kanada

## Optionale Zulassungen

Logo	Beschreibung	Region
 	<b>EU-Konformitätserklärung</b>	Europäische Union
	ATEX-Richtlinie <sup>1)</sup> Explosionsgefährdete Bereiche Gas II 2G Ex ia IIC T6/T5/T4 Gb Staub II 2D Ex ia IIIB T135°C Db	
 	<b>IECEx <sup>1)</sup></b> Explosionsgefährdete Bereiche Gas Ex ia IIC T6/T5/T4 Gb Staub Ex ia IIIB T135°C Db	International
	<b>EAC</b>	Eurasische Wirtschaftsgemeinschaft
	EMV-Richtlinie	
	Niederspannungsrichtlinie	
	Explosionsgefährdete Bereiche <sup>1)</sup>	
	<b>Ex-Ukraine</b> Explosionsgefährdete Bereiche <sup>1)</sup>	Ukraine
	<b>NEPSI</b> Explosionsgefährdete Bereiche <sup>1)</sup>	China
-	<b>MChS</b> Genehmigung zur Inbetriebnahme	Kasachstan
	<b>PAC Ukraine</b> Metrologie, Messtechnik	Ukraine
	<b>PAC Usbekistan</b> Metrologie, Messtechnik	Usbekistan

1) Nur für Geräte mit Induktivkontakt Typ 831

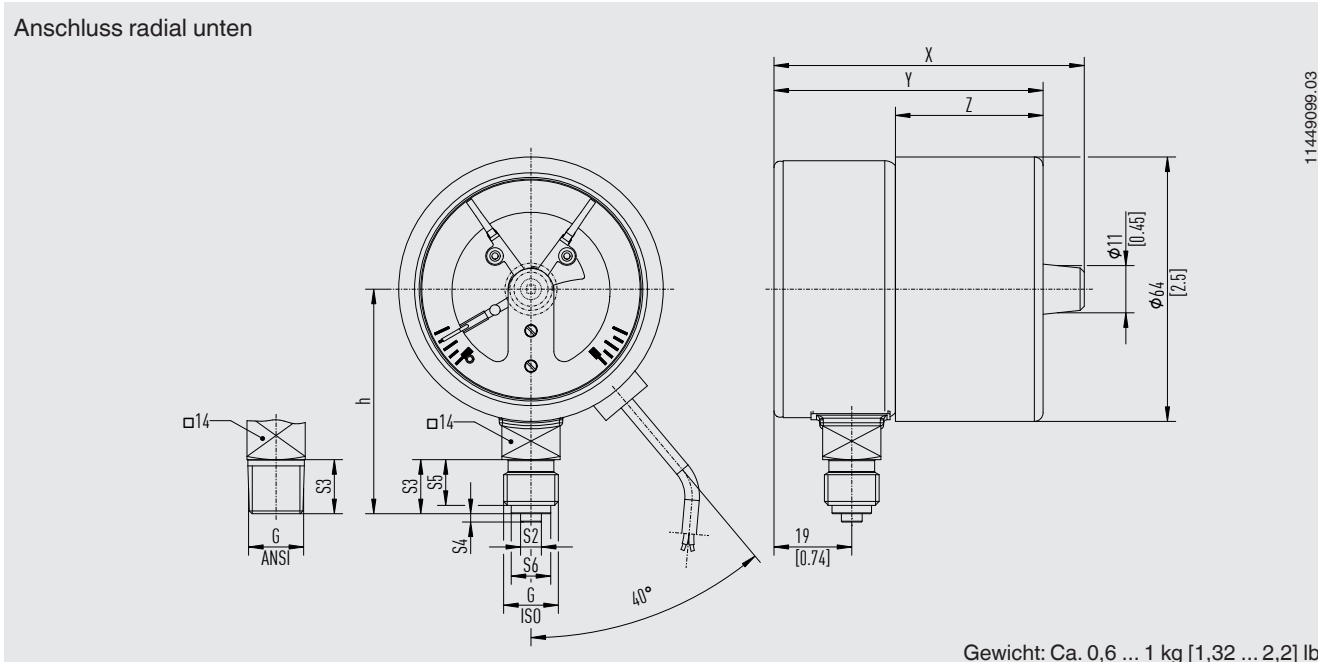
## Zertifikate/Zeugnisse (Option)

Zertifikate	
<b>Zertifikate</b>	<ul style="list-style-type: none"> <li>■ 2.2-Werkszeugnis nach EN 10204 (z. B. Fertigung nach Stand der Technik, Anzeigegenauigkeit)</li> <li>■ 3.1-Abnahmeprüfzeugnis nach EN 10204 (z. B. Anzeigegenauigkeit)</li> </ul>
<b>Empfohlenes Kalibrierintervall</b>	1 Jahr (abhängig von den Nutzungsbedingungen)

→ Zulassungen und Zertifikate siehe Webseite

# Abmessungen in mm [in]

switchGAUGE Typ PGS23.063 mit Schaltkontakt Typ 821, 831 oder 830 E



## Prozessanschluss mit Gewinde nach EN 837-1

G	Abmessungen in mm [in]					
	h ±1 [0,04]	S2	S3	S4	S5	S6
G ½ B	51 [2,01]	-	10 [0,39]	-	8 [0,31]	8 [0,31]
G ¼ B	54 [2,13]	5 [0,2]	13 [0,51]	2 [0,08]	11 [0,43]	9,5 [0,37]

## Prozessanschluss mit Gewinde nach ISO 7

G	Abmessungen in mm [in]	
	h ±1 [0,04]	S3
R ½	51 [2,01]	10 [0,39]
R ¼	54 [2,13]	13 [0,51]

## Prozessanschluss mit Gewinde nach ANSI/B1.20.1

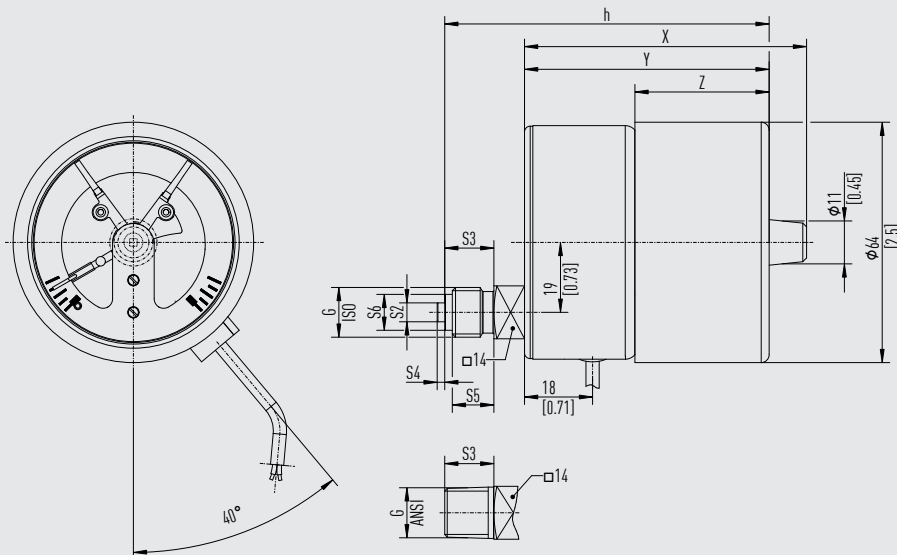
G	Abmessungen in mm [in]	
	h ±1 [0,04]	S3
½ NPT	51 [2,01]	10 [0,39]
¼ NPT	54 [2,13]	13 [0,51]

## Gehäuseabmessungen

Kontakttyp, Ausführung	Abmessungen in mm [in]		
	X	Y	Z
821, Einfachkontakt	73,5 [2,89]	64 [2,52]	36 [1,42]
821, Zweifachkontakt (Wechsler)	83,5 [3,29]	74 [2,91]	46 [1,81]
83x, Einfachkontakt	83,5 [3,29]	74 [2,91]	46 [1,81]
83x, Zweifachkontakt	89 [3,5]	79,5 [3,13]	51,5 [2,03]

switchGAUGE Typ PGS23.063 mit Schaltkontakt Typ 821, 831 oder 830 E

Anschluss rückseitig exzentrisch unten



11449056.03

Gewicht: Ca. 0,6 ... 1 kg [1,32 ... 2,2] lb

Prozessanschluss mit Gewinde nach EN 837-1

G	Abmessungen in mm [in]					
	h ±1 [0,04]	S2	S3	S4	S5	S6
G 1/8 B	83 [3,27]	-	10 [0,39]	-	8 [0,31]	8 [0,31]
G 1/4 B	86 [3,39]	5 [0,2]	13 [0,51]	2 [0,08]	11 [0,43]	9,5 [0,37]

Prozessanschluss mit Gewinde nach ISO 7

G	Abmessungen in mm [in]	
	h ±1 [0,04]	S3
R 1/8	83 [3,27]	10 [0,39]
R 1/4	86 [3,39]	13 [0,51]

Prozessanschluss mit Gewinde nach ANSI/B1.20.1

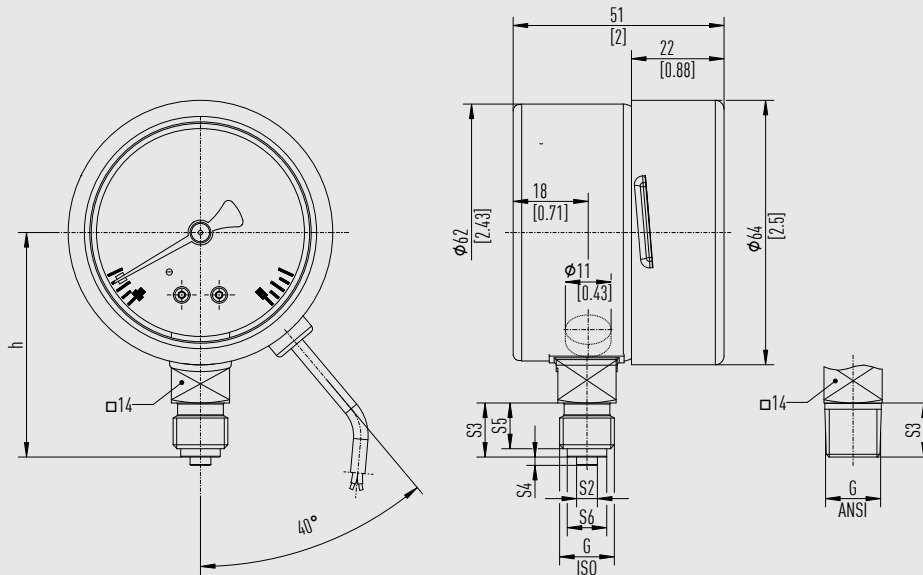
G	Abmessungen in mm [in]	
	h ±1 [0,04]	S3
1/8 NPT	83 [3,27]	10 [0,39]
1/4 NPT	86 [3,39]	13 [0,51]

Gehäuseabmessungen

Kontakttyp, Ausführung	Abmessungen in mm [in]		
	X	Y	Z
821, Einfachkontakt	73,5 [2,89]	64 [2,52]	36 [1,42]
821, Zweifachkontakt (Wechsler)	83,5 [3,29]	74 [2,91]	46 [1,81]
83x, Einfachkontakt	83,5 [3,29]	74 [2,91]	46 [1,81]
83x, Zweifachkontakt	89 [3,5]	79,5 [3,13]	51,5 [2,03]

switchGAUGE Typ PGS23.063 mit Schaltkontakt Typ 851

Anschluss radial unten



14021714.03

Gewicht: Ca. 0,7 kg [1,54 lb]

Prozessanschluss mit Gewinde nach EN 837-1

G	Abmessungen in mm [in]					
	h ±1 [0,04]	S2	S3	S4	S5	S6
G ½ B	51 [2,01]	-	10 [0,39]	-	8 [0,31]	8 [0,31]
G ¼ B	54 [2,13]	5 [0,2]	13 [0,51]	2 [0,08]	11 [0,43]	9,5 [0,37]

Prozessanschluss mit Gewinde nach ISO 7

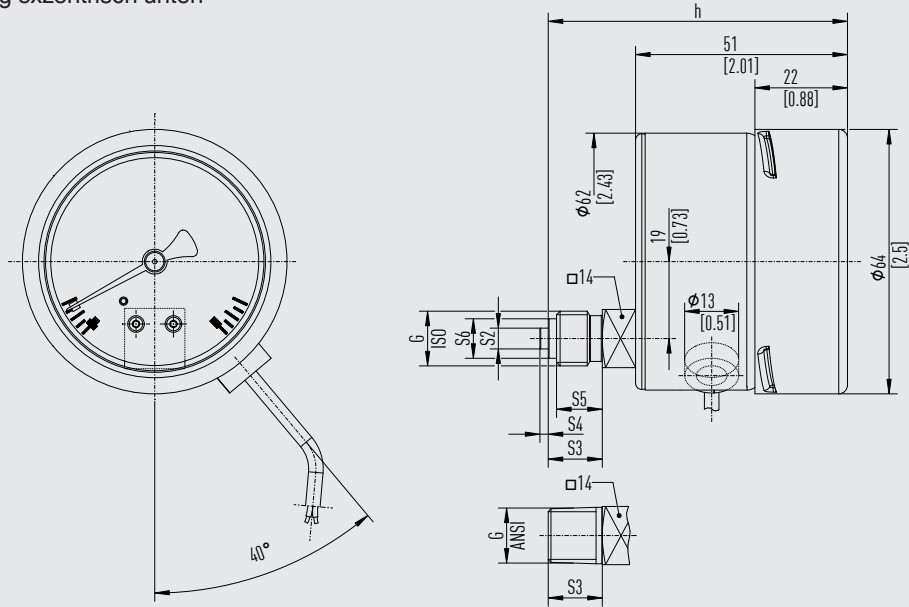
G	Abmessungen in mm [in]	
	h ±1 [0,04]	S3
R ½	51 [2,01]	10 [0,39]
R ¼	54 [2,13]	13 [0,51]

Prozessanschluss mit Gewinde nach ANSI/B1.20.1

G	Abmessungen in mm [in]	
	h ±1 [0,04]	S3
½ NPT	51 [2,01]	10 [0,39]
¼ NPT	54 [2,13]	13 [0,51]

switchGAUGE Typ PGS23.063 mit Schaltkontakt Typ 851

Anschluss rückseitig exzentrisch unten



14034340.03

Gewicht: Ca. 0,7 kg [1,54 lb]

Prozessanschluss mit Gewinde nach EN 837-1

G	Abmessungen in mm [in]					
	h ±1 [0,04]	S2	S3	S4	S5	S6
G 1/8 B	68,5 [2,7]	-	10 [0,39]	-	8 [0,31]	8 [0,31]
G 1/4 B	71,5 [2,81]	5 [0,2]	13 [0,51]	2 [0,08]	11 [0,43]	9,5 [0,37]






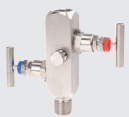


Prozessanschluss mit Gewinde nach ISO 7

G	Abmessungen in mm [in]	
	h ±1 [0,04]	S3
R 1/8	68,5 [2,7]	10 [0,39]
R 1/4	71,5 [2,81]	13 [0,51]

Prozessanschluss mit Gewinde nach ANSI/B1.20.1

G	Abmessungen in mm [in]	
	h ±1 [0,04]	S3
1/8 NPT	68,5 [2,7]	10 [0,39]
1/4 NPT	71,5 [2,81]	13 [0,51]

## Zubehör und Ersatzteile

Typ		Beschreibung
	910.33	Aufkleber-Set für rote und grüne Kreisbögen → Siehe Datenblatt AC 08.03
	910.17	Dichtungen → Siehe Datenblatt AC 09.08
	910.15	Wassersackrohre → Siehe Datenblatt AC 09.06
	910.13	Überdruckschutzvorrichtung → Siehe Datenblatt AC 09.04
	IV10, IV11	Nadelventil und Multiport-Ventil → Siehe Datenblatt AC 09.22
	IV20, IV21	Block-and-Bleed-Ventil → Siehe Datenblatt AC 09.19
	IVM	Monoflansch, Prozess- und Geräteausführung → Siehe Datenblatt AC 09.17
	BV	Kugelhahn, Prozess- und Geräteausführung → Siehe Datenblatt AC 09.28

### Bestellangaben

Typ / Kontakttyp / Kontaktausführung / Anzeigebereich / Anschlusslage / Prozessanschluss / Optionen

© 07/2016 WIKA Alexander Wiegand SE & Co. KG, alle Rechte vorbehalten.  
Die in diesem Dokument beschriebenen Geräte entsprechen in ihren technischen Daten dem derzeitigen Stand der Technik.  
Änderungen und den Austausch von Werkstoffen behalten wir uns vor.  
Bei unterschiedlicher Auslegung des übersetzten und des englischen Datenblatts ist der englische Wortlaut maßgebend.

