

Manômetro capsular, liga de cobre Caixa de plástico Modelo 611.13, DN 50 [2"], 63 [2 ½"]

WIKA folha de dados PM 06.12



Outras aprovações, veja
página 6

swikap
by WIKA

Aplicações

- Manômetro para uso em ambientes fechados
- Medicinal, vácuo, ambiente, tecnologia laboratorial, para medição de volume e monitoramento de filtros
- Para meios gasosos, secos e não-agressivos

Características especiais

- Projeto compacto e grau de proteção IP53
- Caixa de plástico
- Conexão especial sob consulta
- Baixa faixa de medição de 0 ... 60 mbar a 0 ... 1.000 mbar ou 0 ... 24 inH₂O a 0 ... 400 inH₂O



Manômetro capsular modelo 611.13

Descrição

O manômetro capsular modelo 611.13 é baseado no comprovado sistema de medição por cápsula. Uma metade do elemento da cápsula é formada de uma caixa de plástico e a outra metade é feita de uma liga de cobre-berílio (CuBe).

O princípio de medição por elemento capsular é adequado para pressões muito baixas. Sob pressão, a expansão do elemento capsular, proporcional à pressão incidente, é transmitida para o movimento e indicada.

O design modular permite uma infinidade de aplicações específicas para o cliente. O instrumento modelo 611.13 é utilizado com grande sucesso, particularmente em aplicações de engenharia médica.

As faixas de escala de 0 ... 60 mbar a 0 ... 1.000 mbar ou de 0 ... 24 inH₂O a 0 ... 400 inH₂O e as faixas de vácuo e de escala +/- garantem as faixas de medição necessárias para uma vasta gama de aplicações.

Especificações

Informações básicas	
Padrão	EN 837-3 → Para informações sobre a “Seleção, instalação, manuseio e operação de manômetros”, veja as informações técnicas IN 00.05
Outras versões	<ul style="list-style-type: none"> ■ Livre de óleo e graxa
Dimensão nominal (DN)	<ul style="list-style-type: none"> ■ Ø 50 mm [2"] ■ Ø 63 mm [2 ½"]
Local de conexão	<ul style="list-style-type: none"> ■ Montagem inferior (radial) ■ Montagem traseira central
Visor	Plástico, transparente, fixo na caixa
Caixa	Plástico, preto
Movimento	Liga de cobre

1) Somente para montagem traseira

Elemento de medição	
Tipo de elemento de medição	Elemento capsular
Material (partes molhadas)	
Elemento capsular	Liga de CuBe (cobre-berílio)
Caixa	Plástico, preto
Vedação	NBR e silicone
Conexão ao processo	Liga de cobre
Segurança contra vazamento	<ul style="list-style-type: none"> ■ Taxa de vazamento: $< 1 \cdot 10^{-3}$ mbar l/s ■ Teste de vazamento com hélio, taxa: $< 1 \cdot 10^{-5}$ mbar l/s

Especificações de exatidão	
Classe de exatidão	
EN 837-3	<ul style="list-style-type: none"> ■ Classe 2,5
ASME B40.100	<ul style="list-style-type: none"> ■ $\pm 3\%$ $\pm 2\%$ $\pm 3\%$ da faixa de medição (grau B)
Ajuste do ponto zero com parafuso de ajuste ¹⁾	<ul style="list-style-type: none"> ■ Sem ■ Na parte dianteira, após a abertura do visor
Erro de temperatura	Em caso de desvio das condições de referência no sistema de medição: $\leq \pm 0,6\%$ conforme 10 °C [$\leq \pm 0,6\%$ conforme 18 °F] do valor final da faixa
Condições de referência	
Temperatura ambiente	+20 °C [+68 °F]

1) Os instrumentos com faixa de escala +/- sempre incluem o ajuste do ponto zero.

Outras classes de exatidão sob consulta

Faixas de medição

mbar	
0 ... 60	0 ... 250
0 ... 100	0 ... 400
0 ... 160	0 ... 600
0 ... 200	0 ... 1.000

kPa	
0 ... 6	0 ... 25
0 ... 10	0 ... 40
0 ... 16	0 ... 60
0 ... 20	0 ... 100

psi	
0 ... 1	0 ... 3,6
0 ... 1,5	0 ... 6
0 ... 2,5	0 ... 10
0 ... 3	0 ... 15

inH ₂ O	
0 ... 24	0 ... 100
0 ... 40	0 ... 160
0 ... 60	0 ... 240
0 ... 80	0 ... 400

kg/cm ²	
0 ... 0,06	0 ... 0,25
0 ... 0,1	0 ... 0,4
0 ... 0,16	0 ... 0,6
0 ... 0,2	0 ... 1

Pa	
0 ... 6.000	0 ... 25.000
0 ... 10.000	0 ... 40.000
0 ... 16.000	0 ... 60.000
0 ... 20.000	0 ... 100.000

mmH ₂ O	
0 ... 600	0 ... 2.500
0 ... 1.000	0 ... 4.000
0 ... 1.600	0 ... 6.000
0 ... 2.000	0 ... 10.000

oz/in ²	
0 ... 15	0 ... 60
0 ... 25	0 ... 100
0 ... 40	0 ... 150
0 ... 50	0 ... 240

Vácuo e faixas de medição +/-

mbar	
-60 ... 0	-30 ... +30
-100 ... 0	-50 ... +50
-160 ... 0	-80 ... +80
-250 ... 0	-125 ... +125
-400 ... 0	-200 ... +200
-600 ... 0	-300 ... +300
-1.000 ... 0	-500 ... +500

kg/cm ²	
-0,06 ... 0	-0,03 ... +0,03
-0,1 ... 0	-0,05 ... +0,05
-0,16 ... 0	-0,08 ... +0,08
-0,25 ... 0	-0,125 ... +0,125
-0,4 ... 0	-0,2 ... +0,2
-0,6 ... 0	-0,3 ... +0,3
-1 ... 0	-0,5 ... +0,5

kPa	
-6 ... 0	-3 ... +3
-10 ... 0	-5 ... +5
-16 ... 0	-8 ... +8
-25 ... 0	-12,5 ... +12,5
-40 ... 0	-20 ... +20
-60 ... 0	-30 ... +30
-100 ... 0	-50 ... +50

Pa	
-6.000 ... 0	-3.000 ... +3.000
-10.000 ... 0	-5.000 ... +5.000
-16.000 ... 0	-8.000 ... +8.000
-25.000 ... 0	-12.500 ... +12.500
-40.000 ... 0	-20.000 ... +20.000
-60.000 ... 0	-30.000 ... +30.000
-100.000 ... 0	-50.000 ... +50.000

psi	
-1 ... 0	-0,5 ... +0,5
-1,5 ... 0	-0,75 ... +0,75
-2,5 ... 0	-1,25 ... +1,25
-3,6 ... 0	-1,8 ... +1,8
-6 ... 0	-3 ... +3
-10 ... 0	-5 ... +5
-15 ... 0	-7,5 ... +7,5

mmH ₂ O	
-600 ... 0	-300 ... +300
-1.000 ... 0	-500 ... +500
-1.600 ... 0	-800 ... +800
-2.500 ... 0	-1.250 ... +1.250
-4.000 ... 0	-2.000 ... +2.000
-6.000 ... 0	-3.000 ... +3.000
-10.000 ... 0	-5.000 ... +5.000

inH ₂ O	
-24 ... 0	-12 ... +12
-40 ... 0	-20 ... +20
-60 ... 0	-30 ... +30
-100 ... 0	-50 ... +50
-160 ... 0	-80 ... +80
-240 ... 0	-120 ... +120
-240 ... 0	-120 ... +120

oz/in ²	
-15 ... 0	-7,5 ... +7,5
-25 ... 0	-12,5 ... +12,5
-40 ... 0	-20 ... +20
-60 ... 0	-30 ... +30
-100 ... 0	-50 ... +50
-150 ... 0	-75 ... +75
-240 ... 0	-120 ... +120



Mais detalhes sobre: faixas de medição					
Unidade	<ul style="list-style-type: none"> ■ mbar ■ kg/cm² ■ kPa ■ Pa <ul style="list-style-type: none"> ■ psi ■ mmH₂O ■ inH₂O ■ oz/in² <p>Outras unidades sob consulta</p>				
Proteção contra sobrepressão	Sob consulta				
Segurança contra vácuo	Sob consulta				
Mostrador					
Layout da escala	<ul style="list-style-type: none"> ■ Escala simples ■ Escala dupla 				
Escala de cor	<table border="1" style="width: 100%; border-collapse: collapse;"> <tr> <td style="width: 50%;">Escala simples</td> <td>Preto</td> </tr> <tr> <td>Escala dupla</td> <td>Preto/vermelho</td> </tr> </table>	Escala simples	Preto	Escala dupla	Preto/vermelho
	Escala simples	Preto			
Escala dupla	Preto/vermelho				
Número de série	<ul style="list-style-type: none"> ■ Sem ■ Número consecutivo * ... * 				
Material	Alumínio				
Faixa especial	Outras escalas ou mostradores customizados, p. ex.: com marcação em vermelho, arcos circulares ou setores circulares, sob consulta				
Ponteiro do instrumento	Alumínio, preto				
Pino de limite do ponteiro	<ul style="list-style-type: none"> ■ Sem ■ No ponto zero ■ Na posição 6 horas 				

Conexão ao processo	
Padrão	<ul style="list-style-type: none"> ■ EN 837-3 ■ ANSI/B1.20.1
Dimensão	
EN 837-3	<ul style="list-style-type: none"> ■ G ½ B, rosca macho ■ G ¼ B, rosca macho
ANSI/B1.20.1	<ul style="list-style-type: none"> ■ ½ NPT, rosca macho ■ ¼ NPT, rosca macho
Restritor	<ul style="list-style-type: none"> ■ Sem ■ Ø 0,5 mm [0,02"], liga de cobre ■ Ø 0,3 mm [0,012"], liga de cobre
Material (partes molhadas)	
Elemento capsular	Liga de CuBe (cobre-berílio)
Caixa	Plástico, preto
Vedação	NBR e silicone
Conexão ao processo	Liga de cobre



Outras conexões ao processo sob consulta

Condições de operação	
Temperatura de meio	-20 ... +60 °C [-4 ... +140 °F]
Temperatura ambiente	-20 ... +60 °C [-4 ... +140 °F]
Pressão de trabalho	
Estática	final da escala
Flutuante	0,9 x final da escala
Curto tempo	1,3 x final da escala
Grau de proteção conforme IEC/EN 60529	IP53

Aprovações

Logo	Descrição	Região
	Declaração de conformidade UE	União Europeia
	Diretriz para equipamentos sob pressão PS > 200 bar; módulo A, acessório de pressão	
	Diretiva RoHS	
	UKCA	Reino Unido
	Regulamentos (de segurança) para equipamentos de pressão	
	Regulamentos sobre a restrição de substâncias perigosas (RoHS)	

Aprovações opcionais

Logo	Descrição	Região
	PAC Cazaquistão Metrologia, tecnologia de medição	Cazaquistão
-	MChS Comissionamento	Cazaquistão
-	PAC Ucrânia Metrologia, tecnologia de medição	Ucrânia
	PAC Uzbequistão Metrologia, tecnologia de medição	Uzbequistão
-	CPA Metrologia, tecnologia de medição	China

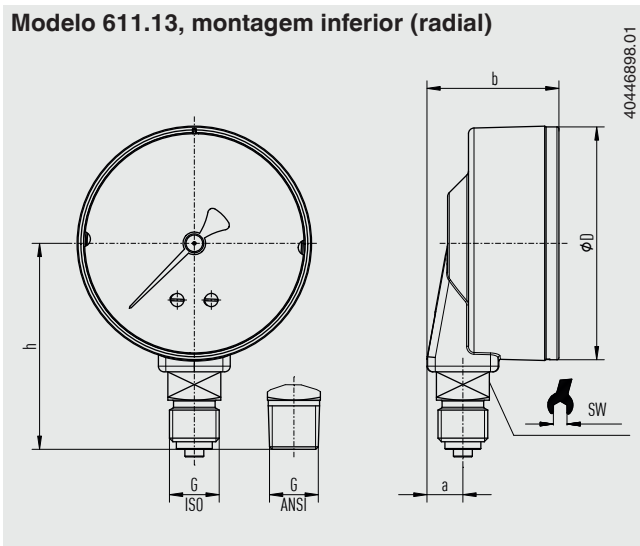
Certificados (opcional)

Certificados	
Certificados	<ul style="list-style-type: none"> ■ Relatório de teste 2.2 conforme EN 10204 (p. ex.: produção com tecnologia de ponta, exatidão da indicação) ■ Certificado de inspeção 3.1 conforme EN 10204 (p. ex., rastreabilidade do material das partes de metal molhadas, exatidão da indicação)
Intervalo recomendado de calibração	1 ano (depende das condições de uso)

→ Aprovações e certificados, veja o site

Dimensões em mm [polegadas]

Modelo 611.13, montagem inferior (radial)



DN	Peso
50 [2"]	Aprox. 0,07 kg [0,15 lb]
63 [2 1/2"]	Aprox. 0,08 kg [0,18 lb]

Conexão ao processo com rosca conforme EN 837-3

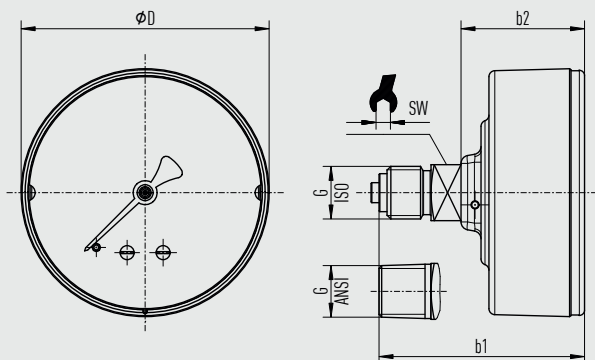
DN	G	Dimensões em mm [polegadas]				
		h ±1 [0,04]	a	b	D	SW
50 [2"]	G 1/8 B	45 [1,77]	9 [0,37]	35 [1,38]	49 [1,93]	14 [0,55]
	G 1/4 B	48 [1,89]	9 [0,37]	35 [1,38]	49 [1,93]	14 [0,55]
63 [2 1/2"]	G 1/8 B	51,5 [2,03]	9,5 [0,37]	35 [1,38]	62 [2,44]	14 [0,55]
	G 1/4 B	54,5 [2,15]	9,5 [0,37]	35 [1,38]	62 [2,44]	14 [0,55]

Conexão ao processo com rosca conforme ANSI/B1.20.1

DN	G	Dimensões em mm [polegadas]				
		h ±1 [0,04]	a	b	D	SW
50 [2"]	1/8 NPT	45 [1,77]	9 [0,37]	35 [1,38]	49 [1,93]	14 [0,55]
	1/4 NPT	48 [1,89]	9 [0,37]	35 [1,38]	49 [1,93]	14 [0,55]
63 [2 1/2"]	1/8 NPT	51,5 [2,03]	9,5 [0,37]	35 [1,38]	62 [2,44]	14 [0,55]
	1/4 NPT	54,5 [2,15]	9,5 [0,37]	35 [1,38]	62 [2,44]	14 [0,55]

Modelo 611.13, montagem traseira central

40446895.01



DN	Peso
50 [2"]	Aprox. 0,07 kg [0,15 lb]
63 [2 1/2"]	Aprox. 0,08 kg [0,18 lb]

Conexão ao processo com rosca conforme EN 837-3

DN	G	Dimensões em mm [polegadas]			
		b1 ±1 [0,04]	b2	D	SW
50 [2"]	G 1/8 B	48,5 [1,91]	31 [1,22]	49 [1,93]	14 [0,55]
	G 1/4 B	51,5 [2,03]	31 [1,22]	49 [1,93]	14 [0,55]
63 [2 1/2"]	G 1/8 B	48,5 [1,91]	31 [1,22]	62 [2,44]	14 [0,55]
	G 1/4 B	51,5 [2,03]	31 [1,22]	62 [2,44]	14 [0,55]

Conexão ao processo com rosca conforme ISO 7 ou ANSI/B1.20.1

DN	G	Dimensões em mm [polegadas]			
		b1 ±1 [0,04]	b2	D	SW
50 [2"]	1/8 NPT	48,5 [1,91]	31 [1,22]	49 [1,93]	14 [0,55]
	1/4 NPT	51,5 [2,03]	31 [1,22]	49 [1,93]	14 [0,55]
63 [2 1/2"]	1/8 NPT	48,5 [1,91]	31 [1,22]	62 [2,44]	14 [0,55]
	1/4 NPT	51,5 [2,03]	31 [1,22]	62 [2,44]	14 [0,55]

Informações para cotações

Modelo / Dimensão nominal / Faixa da escala / Local da conexão / Conexão ao processo / Opções

© 10/2003 WIKA Alexander Wiegand SE & Co. KG, todos os direitos reservados.
Especificações e dimensões apresentadas neste folheto representam a condição de engenharia no período da publicação.
Modificações podem ocorrer e materiais especificados podem ser substituídos por outros sem aviso prévio.
Em caso de uma interpretação diferente da folha de dados em inglês, os termos em inglês devem prevalecer.

