

Manometro campione, lega di rame o acciaio inox

Per bassi campi di pressione fino a 600 mbar, classe 0,6

Modelli 610.20 e 630.20, DN 160

Scheda tecnica WIKA PM 06.09



per ulteriori omologazioni
vedi pagina 3

Applicazioni

- Misure di precisione in laboratorio
- Misura della pressione di alta precisione
- Per fluidi non aggressivi gassosi e asciutti
- Modello 630.20 anche per fluidi aggressivi

Caratteristiche distintive

- Regolazione del punto zero di fronte
- Posizione di montaggio speciale su richiesta
- Bassi campi scala da 0 ... 10 mbar



Manometro campione modello 610.20

Descrizione

Come strumenti campione classe 0,6, i manometri a capsula modello 610.20 e 630.20 sono adatti per le misure di precisione nei laboratori. Si basano sul collaudato sistema di misura a capsula. Sotto pressurizzazione, l'espansione della capsula, proporzionale alla pressione incidente, viene trasmessa al movimento e visualizzata.

La struttura modulare consente una serie di combinazioni per materiali della custodia, attacchi al processo, dimensioni nominali e campi scala. Grazie alla sua elevata versatilità, questo strumento è adatto per essere utilizzato in un'ampia gamma di applicazioni nel settore industriale.

Per il montaggio in pannelli di controllo, i manometri a capsula possono essere dotati, a seconda dell'attacco al processo, di una flangia per montaggio a parete o di una flangia triangolare e di una staffa di montaggio.

Versione standard

Esecuzione

EN 837-3

Diametro nominale in mm

160

Classe di precisione

0,6

Campi scala

0 ... 10 mbar a 0 ... 600 mbar

o tutti gli altri campi equivalenti per vuoto o combinazione di pressione e vuoto

Pressione ammissibile

Statica: valore di fondo scala

Fluttuante: 0,9 x valore di fondo scala

Temperature consentite

Ambiente: -20 ... +60 °C

Fluidi: ≤ 60 °C

Influenza della temperatura

In caso di differenza tra la temperatura di riferimento (+20 °C)

e quella del sistema di misura: max. ± 0,6 %/10 K del

rispettivo valore di fondo scala.

Grado di protezione secondo IEC/EN 60529

IP54

Attacco al processo

Modello 610.20: Lega di rame

Modello 630.20: Acciaio inox

Attacco al processo radiale o posteriore

G ½ B (maschio), SW 22

Elemento di misura

Molla a capsula doppia, acciaio inox

Movimento

Lega di rame,, con cuscinetti a sfera

Impostazione del punto zero

frontale

Quadrante

Alluminio, bianco, scritte in nero

Indice

Lancetta a coltello, alluminio, nera

Cassa

Acciaio inox

Trasparente

Vetro acrilico





Anello

Anello a baionetta, acciaio inox

Opzioni

- Altre connessioni al processo
- Movimento in acciaio inox, con cuscinetto a sfera
- Sovraccarico e resistenza al vuoto con
campi scala < 40 mbar: 3 x valore di fondo scala
campi scala ≥ 40 mbar: 10 x valore di fondo scala
- Flangia per montaggio a pannello o parete, acciaio inox
- Flangia triangolare, con staffa, acciaio inox
- Vetro piano per strumenti o vetro multistrato di sicurezza
- Anello di blocco a baionetta con sigillo di piombo

Omologazioni

Logo	Descrizione	Paese
	GOST (opzione) Metrologia, tecnologia di misura	Russia
	KazInMetr (opzione) Metrologia, tecnologia di misura	Kazakistan
-	MTSCHS (opzione) Autorizzazione per la messa in servizio	Kazakistan
	BelGIM (opzione) Metrologia, tecnologia di misura	Bielorussia
	UkrSEPRO (opzione) Metrologia, tecnologia di misura	Ucraina
	Uzstandard (opzione) Metrologia, tecnologia di misura	Uzbekistan
-	CPA (opzione) Metrologia, tecnologia di misura	Cina

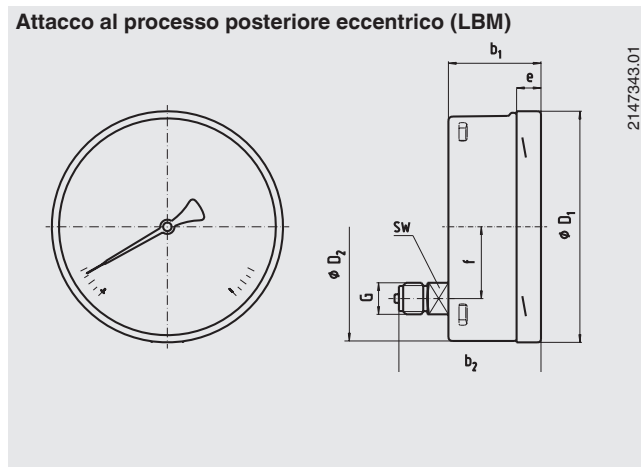
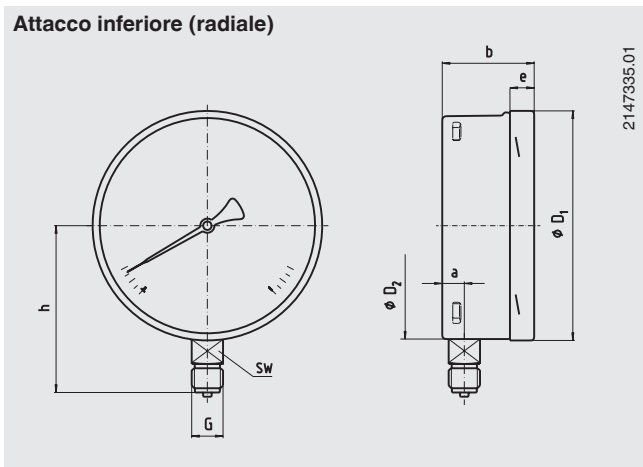
Certificati (opzione)

- Rapporto di prova 2.2
- Certificato d'ispezione 3.1

Per le omologazioni e i certificati, consultare il sito internet

Dimensioni in mm

Versione standard



DN	Dimensioni in mm											Peso in kg
	a	b	b ₁	b ₂	D ₁	D ₂	e	f	G	h ± 1	SW	
160	15,5	65,5	65,5	99	161	159	17,5	50	G ½ B	118	22	1,20

Attacco al processo per EN 837-3 / 7.3

Informazioni per l'ordine

Modello / Dimensione nominale / Campo scala / Dimensioni attacco / Posizione attacco / Opzioni

© 12/2008 WIKA Alexander Wiegand SE & Co, tutti i diritti riservati.
Le specifiche tecniche riportate in questo documento rappresentano lo stato dell'arte al momento della pubblicazione.
Ci riserviamo il diritto di apportare modifiche alle specifiche tecniche ed ai materiali.

