

膜盒压力表，铜合金或不锈钢 标准型，NS 50 和63 型号611.10和631.10

威卡(WIKA)数据资料PM 06.01



更多认证见第3页

应用

- 用在受保护环境中的压力表
- 针对医疗，真空负压，环境，实验室，过滤器监测
- 适用于气体、干燥和非侵蚀性介质
- 631.10型也可用于侵蚀性介质

功能特性

- 正面零点调节
- 可根据客户要求定制过程接口
- 量程（低压）：0 ... 2.5 kPa



膜盒压力表型号 611.10

描述

611.10 和 631.10型膜盒压力表基于成熟的膜盒测量系统，特别适用于低压测量。增压时，膜盒元件根据进入压力的变化，进行同比例变形产生位移，位移变化传输至机芯测量机构，并在表盘上通过指针显示。

压力表表壳材质为黑色喷漆钢，带卡扣式玻璃。611.10的过程连接件材质为铜合金，631.10则为不锈钢。

模块化设计确保了该款压力表拥有多种表壳材质、过程连接、标称尺寸及量程组合。因此，该产品可广泛应用于各工业场合。

如需安装于控制面板，该膜盒压力表可根据过程连接件的类型，选用表面安装法兰、三角凸边或安装支架进行固定。

标准型结构

设计
符合EN 837-3标准

标称尺寸 (mm)
50和63

准确度等级
1.6

量程
NS 50 : 0 ... 6 kPa至0 ... 60 kPa
NS 63 : 0 ... 2.5 kPa至0 ... 60 kPa
或所有其他同等负压量程或正压和负压联程

压力限值
静压: 满量程值
动压: 0.9 x 满量程值

允许温度
环境温度: -20 ... +60°C
介质温度: ≤100°C

温度影响
当测量系统的温度在参考温度 (+20°C) 附近波动时, 最大变化为量程的± 0.6%/10K

防护等级,符合 EN/ IEC 60529 标准
IP 32

过程连接
611.10型: 铜合金
631.10型: 不锈钢
径向 (LM) 或轴向 (BM)
(轴向安装只针对50表圆)
G ¼ B (外螺纹), SW14

测量系统敏感元件
型号611.10: 铜合金
型号631.10: 不锈钢

密封
NBR

传动机芯
铜合金

零点调节
正面

表盘
铝, 白底黑字

指针
铝, 黑色

壳体
钢, 黑色






表玻璃
卡扣式, 透明非分裂性塑料玻璃

其他选项

- 其它的过程连接接口¹⁾
- 密封圈¹⁾ (型号910.17, 数据资料AC 09.08)
- 不锈钢外壳¹⁾
- 抗过压性能¹⁾或真空保护¹⁾
 - 压力范围 < 4 kPa: 3 x 满量程
 - 压力范围 ≥ 4 kPa: 10 x 满量程
- 罩圈
- 面板或表面安装法兰
- 三角凸边, 支架安装

1) 仅限NS 63

认证

| 标识 | 说明 | 地区 |
|---|-----------------------------------|--------|
|  | GOST (可选) 计量、测量技术 | 俄罗斯 |
|  | KazInMetr (可选) 计量、测量技术 | 哈萨克斯坦 |
| - | MTSCHS (可选) 生产许可 | 哈萨克斯坦 |
|  | BelGIM (可选) 计量、测量技术 | 白俄罗斯 |
|  | UkrSEPRO (可选) 计量、测量技术 | 乌克兰 |
|  | Uzstandard (可选) 计量、测量技术 | 乌兹别克斯坦 |
| - | CPA (可选) 计量、测量技术 | 中国 |

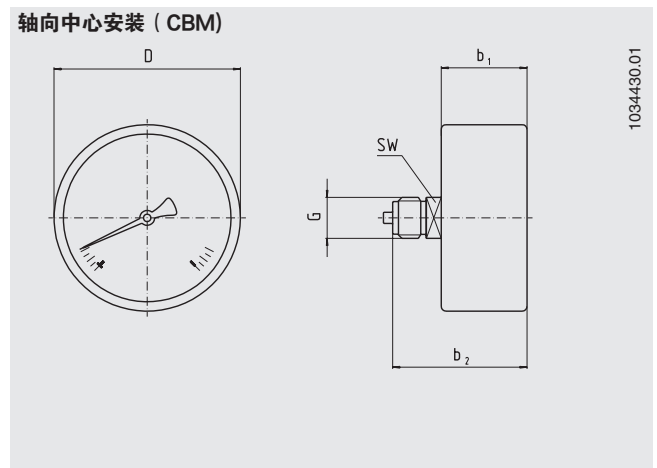
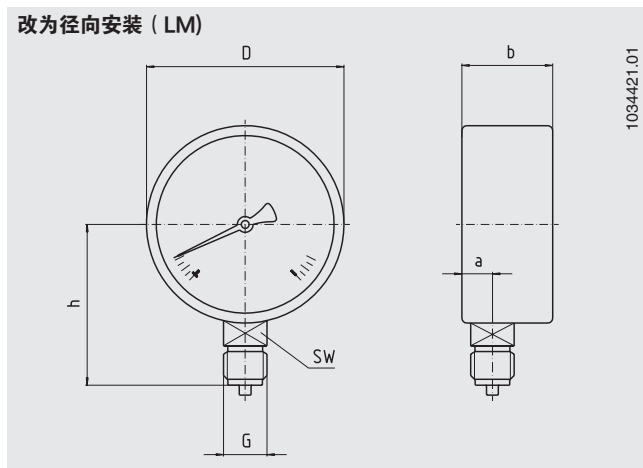
证书 (可选)

- 2.2 测试报告
- 3.1 检验证书

更多认证和证书，请见官网

尺寸 mm

标准型



| 表圆直径 | 尺寸mm | | | | | | | | 重量 kg |
|------|------|----|----------------|----------------|----|-------|-----|----|-------|
| | a | b | b ₁ | b ₂ | D | G | h±1 | SW | |
| 50 | - | - | 28 | 47 | 50 | G ¼ B | - | 14 | 0.09 |
| 63 | 9.5 | 40 | 36.5 | 54.5 | 63 | G ¼ B | 51 | 14 | 0.20 |

压力接口按EN 837-3/7.3标准

订货说明

型号/ 表圆直径/ 压力范围/ 压力接口尺寸/ 压力接口位置/ 优化选择特殊型

11/2008 WIKA Alexander Wiegand SE & Co.KG., 保留所有权利。
 本文档提供的规格代表出版时的工程技术状态。
 我们保留对规格和材料进行变更的权利。

威卡 (WIKI) 数据资料 PM 06.01 · 10/2020

第4/4页



威卡自动化仪表 (苏州) 有限公司
 威卡国际贸易 (上海) 有限公司
 电话: (+86) 400 9289600
 传真: (+86) 512 68780300
 邮箱: 400@wikachina.com
 www.wika.cn