

Bremsdruckprüfgerät, Kupferlegierung

Typ PG21BP-1, Einfachmanometer

Typ PG21BP-2, Doppelmanometer

WIKA Datenblatt PM 02.18

Anwendungen

- Funktionsprüfung von Druckluftbremsanlagen
- Doppelmanometer zur Funktionsprüfung in Fahrzeugen mit zwei unabhängigen Leitungen

Leistungsmerkmale

- Konformitätserklärung nach deutscher Mess- und Eichverordnung (MessEV), Anlage 4, Modul D1
- Kalibrierschein (Option) nach ISO/IEC 17025 für Inspektionsstellen nach ISO/IEC 17020
- Verplombung mit Sicherheitsetikett
- Anzeigebereich: 0 ... 16 oder 0 ... 25 bar

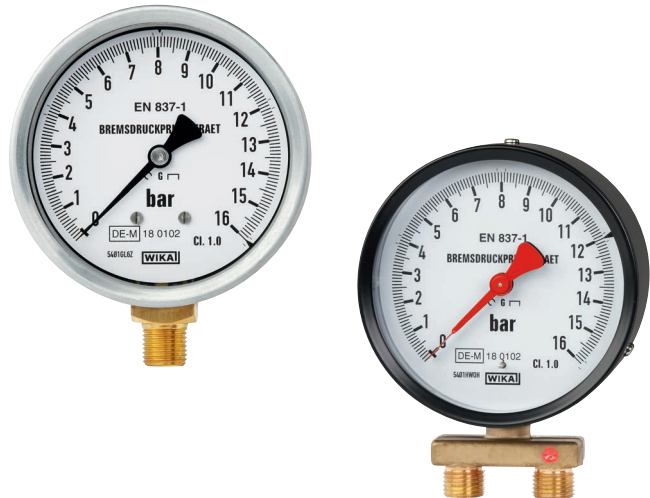


Abb. links: Typ PG21BP-1, Einfachmanometer
Abb. rechts: Typ PG21BP-2, Doppelmanometer

Beschreibung

Zur Funktionsprüfung von Druckluftbremsanlagen werden Druckmessgeräte mit Konformitätserklärung nach deutscher Mess- und Eichverordnung – MessEV benötigt. Das Modul D1 der Anlage 4 der MessEV definiert die Qualitätssicherung und das Audit des Produktionsprozesses.

In den Testanlagen für Druckluftbremsen werden Einfachmanometer für eine Druckleitung und Doppelmanometer für zwei unabhängige Druckleitungen eingesetzt. Das Doppelmanometer verfügt über zwei Zeiger (rot und schwarz), dadurch sind beide Druckwerte auf einer Skala ablesbar.

Zur Erkennung von Manipulationen wird das Gehäuse mit dem Ring durch ein Sicherheitsetikett verplombt. Eine Öffnung des Gerätes, z. B. zur Manometerjustage, zerstört diese Verplombung.

Für Inspektionsstellen mit Akkreditierung nach ISO/IEC 17020 kann von WIKAL ein Kalibrierschein erstellt werden. Das WIKAL-Kalibrier- und Service-Center ist seit 1982 Mitglied des Deutschen Kalibrierdienstes (DKD) und nach ISO/IEC 17025 akkreditiert.

Technische Daten

	PG21BP-1	PG21BP-2
Ausführung	Rohrfedermanometer, Kupferlegierung nach MessEV, Anlage 4, Modul D1	
Nenngröße	100 mm	
Genauigkeitsklasse	1,0 nach EN 837-1	
Anzeigebereich	<ul style="list-style-type: none"> ■ 0 ... 16 bar ■ 0 ... 25 bar 	■ 0 ... 16 bar
Druckbelastbarkeit Ruhebelastung Wechselbelastung kurzzeitig	Skalenendwert 0,9 x Skalenendwert 1,3 x Skalenendwert	¼ x Skalenendwert ⅔ x Skalenendwert Skalenendwert
Zulässiger Temperaturbereich Umgebung Messstoff	-40 ... +60 °C [-104 ... +140 °F] -20 ... +80 °C [-68 ... +176 °F]	-25 ... +60 °C [-77 ... +140 °F] -20 ... +60 °C [-68 ... +140 °F]
Temperatureinfluss	Bei Abweichung von der Referenztemperatur +20 °C [+68 °F] am Messsystem: Max. ± 0,4 %/10 K vom jeweiligen Skalenendwert	
Schutzart nach IEC/EN 60529	IP54	IP33
Prozessanschluss	<ul style="list-style-type: none"> ■ G ¼ B ■ G ½ B (mit/ohne Zapfen) ■ M16x1,5 (mit/ohne Zapfen) 	
Anschlusslage	<ul style="list-style-type: none"> ■ Radial unten ■ Rückseitig exzentrisch unten 	Radial unten
Schutzkappe (Option)	Artikelnummer 2037800 (blau)	

Andere Anzeigebereiche auf Anfrage.

Werkstoffe

Bauteil	PG21BP-1		PG21BP-2
	Standard	Option	
Messglied	Kupferlegierung	-	Kupferlegierung
Zeigerwerk	Kupferlegierung, Laufteile Neusilber	-	Kupferlegierung, Laufteile Neusilber
Zeiger	Aluminium, schwarz	Schneidenzeiger	1 Zeiger oben, rot und 1 Zeiger unten, schwarz
Zifferblatt	Aluminium	-	Aluminium
Sichtscheibe	Instrumentenflachglas	Polycarbonat	Instrumentenflachglas
Gehäuse	Aluminium	-	Aluminium
Ring	Stahl	-	Stahl
Dreikantfrontring ¹⁾	-	CrNi-Stahl	-
Befestigungsrand vorn ¹⁾	-	CrNi-Stahl	-

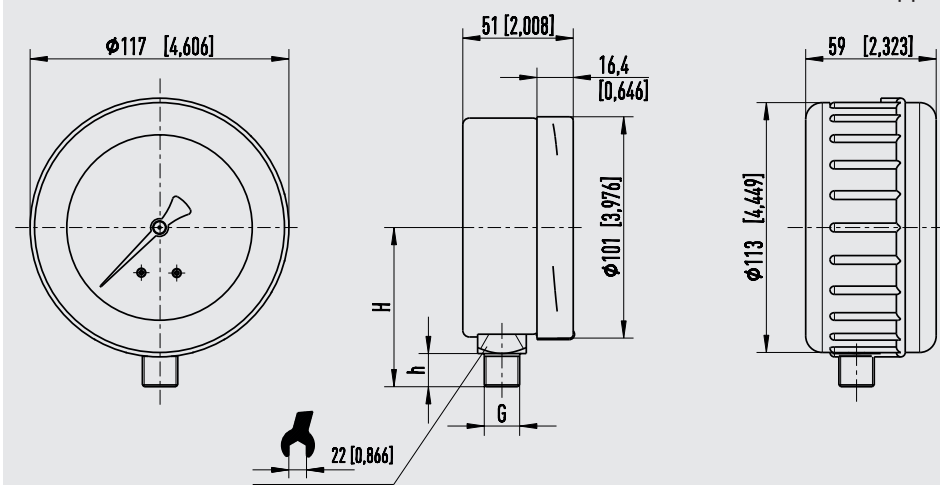
1) Option bei rückseitiger Ausführung

Andere Werkstoffe auf Anfrage.

Abmessungen in mm [in]

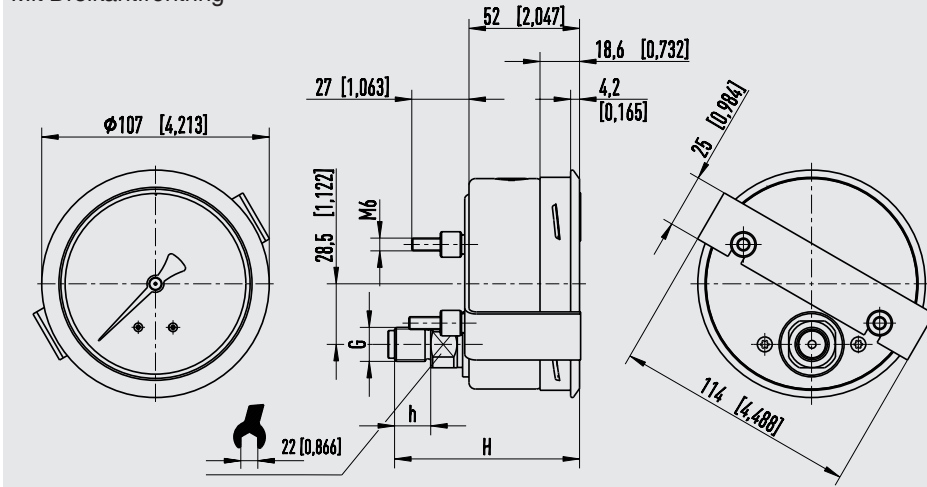
Typ PG21BP-1

Anschluss unten



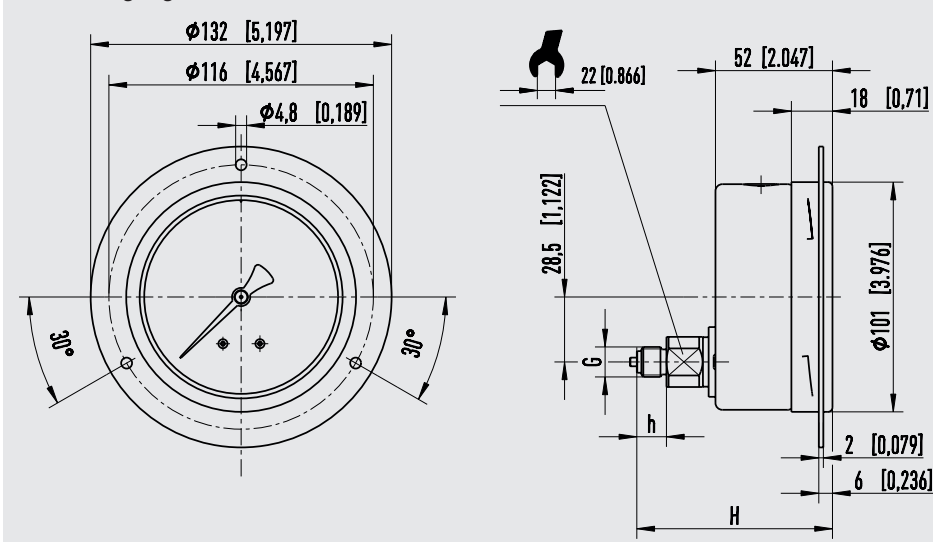
14262264.01

Anschluss rückseitig exzentrisch unten
Mit Dreikantfrontring



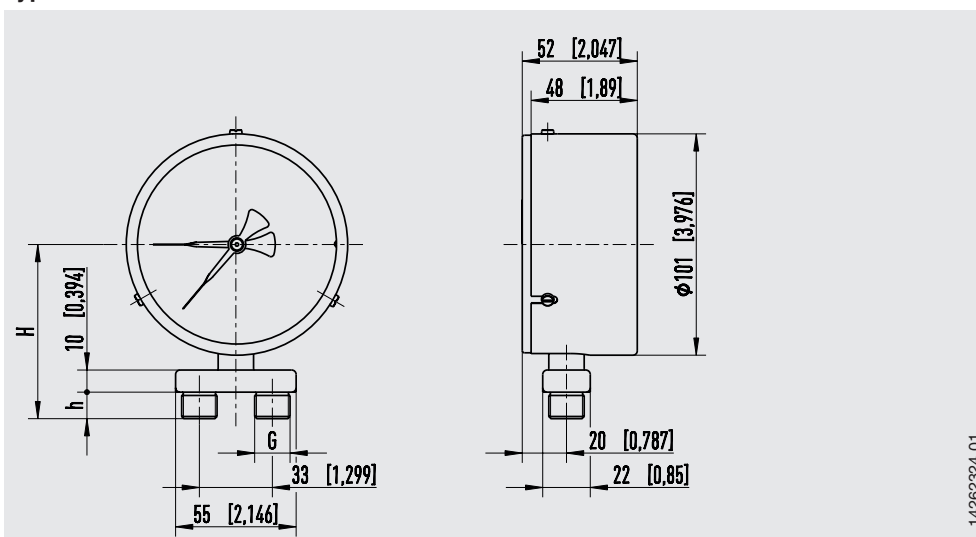
14262287.01

Anschluss rückseitig exzentrisch unten
Mit Befestigungsrand vorn



14262305.01

Typ PG21BP-2



Zeugnisse (Option)

Kalibrierschein nach ISO/IEC 17025

Zulassungen und Zertifikate siehe Internetseite

Bestellangaben

Typ / Anzeigebereich / Prozessanschluss / Anschlusslage / Optionen

© 10/2018 WIKA Alexander Wiegand SE & Co. KG, alle Rechte vorbehalten.
Die in diesem Dokument beschriebenen Geräte entsprechen in ihren technischen Daten dem derzeitigen Stand der Technik.
Änderungen und den Austausch von Werkstoffen behalten wir uns vor.

