

Manômetro com tubo bourdon

Para a indústria de processo, versão de segurança

Modelo 232.30 e 233.30

WIKA folha de dados PM 02.04



para outras aprovações, veja a página 6

Aplicações

- Altos requerimentos de segurança para proteção pessoal
- Adequado para meios gasosos ou líquidos corrosivos que não sejam altamente viscosos ou cristalizantes, e também em ambientes agressivos
- Indústria de petróleo e gás, indústrias químicas e petroquímicas, geração de energia e também tecnologia de saneamento básico

Características especiais

- Versão de segurança com parede defletora sólida (Solidfront) projetada em conformidade com os requisitos conforme EN 837-1 e ASME B40.100
- Excelente estabilidade de ciclo de carga e excelente resistência a choques
- Caixa com preenchimento de líquido (modelo 233.30) para aplicações com pressões dinâmicas com elevadas pulsações e vibrações
- Versão EMICOGauge, para evitar emissões fugitivas
- Faixas de medição de 0 ... 0,6 a 0 ... 1.600 bar [0 ... 10 a 0 ... 20.000 psi]



Manômetro com tubo bourdon, modelo 232.30, DN 100 [4"]

Descrição

Este manômetro de tubo Bourdon de alta qualidade foi projetado especialmente para aumentar os requisitos de segurança dentro da indústria de processo.

O uso de materiais de aço inoxidável de alta qualidade e o design robusto são voltados para aplicações nas indústrias químicas e de engenharia de processo. Assim, o instrumento é adequado para meios líquidos e gasosos, também para ambientes agressivos.

As faixas da escala de 0 ... 0,6 a 0 ... 1.600 bar [0 ... 10 a 0 ... 20.000 psi] garantem as faixas de medição necessárias para uma ampla variedade de aplicações.

A WIKA fabrica e qualifica o manômetro de acordo com os requisitos da norma europeia EN 837-1 e ASME B40.100. Esta versão de segurança é composta por um visor que não gera estilhaços, uma parede defletora sólida entre o sistema de medição e o mostrador, e uma tampa "blow-out" na parte traseira. Em caso de falha, o operador está protegido na parte da frente, pois o meio ou os componentes só podem ser ejetados através da parte traseira da caixa.

Para condições severas de operação (p. ex.: vibrações), todos os instrumentos também estão disponíveis com enchimento de líquido como opção.

Especificações

Informações básicas	
Padrão	<ul style="list-style-type: none"> ■ EN 837-1 ■ ASME B40.100 <p>Para informações sobre a "Seleção, instalação, manuseio e operação de manômetros", ver as Informações Técnicas IN 00.05.</p>
Outras versões	<ul style="list-style-type: none"> ■ Para uso em oxigênio, livre de óleo e graxa ■ Conforme NACE ¹⁾ MR 0175 / ISO 15156, uso em ambientes contendo H₂S na produção de petróleo e gás ■ Conforme NACE ¹⁾ MR 0103 / ISO 17945, metais resistentes a fissuras por tensão associada ao sulfeto ■ Com corta-chamas de deflagração pré-volumétrica ²⁾ para conexão a zona 0 (EPL Ga); modelo 910.21; veja a folha de dados AC 91.02 ■ Versão Monel; modelos 262 e 263; ver folha de dados PM 02.33 ■ EMICOgauge, para evitar emissões fugitivas; engate do instrumento com válvulas de instrumentação. → Veja página 10
Dimensão nominal (DN)	<ul style="list-style-type: none"> ■ Ø 63 mm [2 ½"] ■ Ø 100 mm [4"] ■ Ø 160 mm [6"]
Local de conexão	<ul style="list-style-type: none"> ■ Montagem inferior (radial) ■ Montagem traseira inferior ³⁾
Visor	Vidro de segurança laminado (DN 63 [2 ½"]): Policarbonato
Caixa	
Projeto	Nível de segurança "S3" conforme EN 837-1 Com parede defletora sólida e tampa "blow-out" na parte traseira Faixas da escala ≤ 0 ... 16 bar [≤ 0 ... 300 psi] com válvula de compensação para ventilar e resselar a caixa
Material	<ul style="list-style-type: none"> ■ Aço inoxidável 1.4301 (304) ■ Aço inoxidável 1.4571 (316 Ti)
Anel	Anel tipo baioneta, aço inoxidável
Montagem	<ul style="list-style-type: none"> ■ Sem ■ Flange para montagem em painel, aço inoxidável ■ Flange para montagem em painel, aço inoxidável polido ■ Anéis para montagem em superfície na parte traseira, aço inoxidável
Enchimento da caixa (modelo 233.30)	<ul style="list-style-type: none"> ■ Sem ■ Glicerina ■ Mistura de glicerina e água para DN 100 [4"] e 160 [6"] com faixa da escala ≤ 0 ... 2,5 bar [≤ 0 ... 40 psi] ou para DN 63 [2 ½"] com faixa da escala ≤ 0 ... 4 bar [≤ 0 ... 60 psi] ■ Óleo de silicone
Movimento	<ul style="list-style-type: none"> ■ Aço inoxidável ■ versão everlast®

1) Informações gerais sobre as normas NACE; veja a folha de dados IN 00.21

2) Apenas para instrumentos com aprovação Ex

3) Não disponível para DN 160 [6"]

Elemento de medição	
Tipo de elemento de medição	Tubo Bourdon, tipo C ou tipo helicoidal
Material	Aço inoxidável 1.4404 (316L)
Segurança contra vazamento	<ul style="list-style-type: none"> ■ Teste de vazamento com hélio, taxa: < 5 · 10⁻³ mbar l/s ■ Teste de vazamento com hélio, taxa: < 1 · 10⁻⁶ mbar l/s

Especificações de exatidão		
Classe de exatidão		
DN 63 [2 ½"]	EN 837-1	Classe 1,6
	ASME B40.100	±2 % da faixa de medição (grau A)
DN 100 [4"], 160 [6"]	EN 837-1	Classe 1,0
	ASME B40.100	±1 % da faixa de medição (grau 1A)
Erro de temperatura	Em caso de desvio das condições de referência no sistema de medição: ≤ ±0,4 % por 10 °C [≤ ±0,4 % por 18 °F] do valor da faixa total	
Condições de referência		
Temperatura ambiente	+20 °C [68 °F]	

Faixas de medição

bar	
0 ... 0,6 ¹⁾	0 ... 40
0 ... 1	0 ... 60
0 ... 1,6	0 ... 100
0 ... 2,5	0 ... 160
0 ... 4	0 ... 250
0 ... 6	0 ... 400
0 ... 10	0 ... 600
0 ... 16	0 ... 1.000
0 ... 25	0 ... 1.600 ¹⁾

kg/cm ²	
0 ... 0,6 ¹⁾	0 ... 40
0 ... 1	0 ... 60
0 ... 1,6	0 ... 100
0 ... 2,5	0 ... 160
0 ... 4	0 ... 250
0 ... 6	0 ... 400
0 ... 10	0 ... 600
0 ... 16	0 ... 1.000
0 ... 25	0 ... 1.600 ¹⁾

kPa	
0 ... 60 ¹⁾	0 ... 4.000
0 ... 100	0 ... 6.000
0 ... 160	0 ... 10.000
0 ... 250	0 ... 16.000
0 ... 400	0 ... 25.000
0 ... 600	0 ... 40.000
0 ... 1.000	0 ... 60.000
0 ... 1.600	0 ... 100.000
0 ... 2.500	0 ... 160.000 ¹⁾

MPa	
0 ... 0,06 ¹⁾	0 ... 4
0 ... 0,1	0 ... 6
0 ... 0,16	0 ... 10
0 ... 0,25	0 ... 16
0 ... 0,4	0 ... 25
0 ... 0,6	0 ... 40
0 ... 1	0 ... 60
0 ... 1,6	0 ... 100
0 ... 2,5	0 ... 160 ¹⁾

psi	
0 ... 10 ¹⁾	0 ... 1.000
0 ... 15	0 ... 1.500
0 ... 30	0 ... 2.000
0 ... 60	0 ... 3.000
0 ... 100	0 ... 4.000
0 ... 160	0 ... 5.000
0 ... 200	0 ... 6.000
0 ... 300	0 ... 7.500
0 ... 400	0 ... 10.000
0 ... 600	0 ... 15.000
0 ... 800	0 ... 20.000 ¹⁾

1) Não disponível para DN 63 [2 ½"]

Vácuo e faixas da escala +/-

bar	
-0,6 ... 0 ¹⁾	-1 ... +5
-1 ... 0	-1 ... +9
-1 ... +0,6	-1 ... +15
-1 ... +1,5	-1 ... +24
-1 ... +3	

MPa	
-0,06 ... 0 ¹⁾	-0,1 ... +0,5
-0,1 ... 0	-0,1 ... +0,9
-0,1 ... +0,06	-0,1 ... +1,5
-0,1 ... +0,15	-0,1 ... +2,4
-0,1 ... +0,3	

kPa	
-60 ... 0 ¹⁾	-100 ... +500
-100 ... 0	-100 ... +900
-100 ... +60	-100 ... +1.500
-100 ... +150	-100 ... +2.400
-100 ... +300	

psi	
-30 inHg ... 0	-30 inHg ... +100
-30 inHg ... +15	-30 inHg ... +160
-30 inHg ... +30	-30 inHg ... +200
-30 inHg ... +60	-30 inHg ... +300

1) Não disponível para DN 63 [2 ½"]

Mais detalhes sobre: Faixas da escala	
Unidade	<ul style="list-style-type: none"> ■ bar ■ psi ■ kg/cm² ■ kPa ■ MPa
Maior segurança contra sobrecarga	<ul style="list-style-type: none"> ■ Sem ■ 2 - dobras ■ 3 - dobras ■ 4 - dobras ■ 5 - dobras <p>A possibilidade de seleção depende da faixa da escala e da dimensão nominal</p>
Resistência contra vácuo	<ul style="list-style-type: none"> ■ Sem ■ À prova de vácuo até -1 bar
Mostrador	
Escala de cor	Preto
Material	Alumínio
Versão customizada	<ul style="list-style-type: none"> ■ Sem ■ Com faixa de temperatura para refrigerante, p. ex.: para NH3: R 717 <p>Outras escalas ou mostradores customizados, p. ex.: com marcação em vermelho, arcos circulares ou setores circulares, sob consulta</p>
Ponteiro	
Ponteiro do instrumento	Alumínio, preto
Ponteiro de marcação/ponteiro de arraste	<ul style="list-style-type: none"> ■ Sem ■ Ponteiro de marcação vermelho no mostrador, fixo ■ Ponteiro de marcação vermelho no visor, ajustável ■ Ponteiro de marcação no anel baioneta, ajustável ■ Ponteiro de arraste vermelho no visor, ajustável
Pino de limite do ponteiro	<ul style="list-style-type: none"> ■ Sem ■ No ponto zero (apenas para DN 63 [2 ½"]) ■ Nas 6 horas (apenas para NS 100 [4"], 160 [6"])


Outra faixa de escala sob consulta

Conexão ao processo	
Padrão	<ul style="list-style-type: none"> ■ EN 837-1 ■ ISO 7 ■ ANSI/B1.20.1
Dimensão	
EN 837-1	<ul style="list-style-type: none"> ■ G 1/8 B, rosca macho ■ G 1/4 B, rosca macho ■ G 1/2 B, rosca macho ■ M12 x 1,5, rosca macho ■ M20 x 1,5, rosca macho
ISO 7	<ul style="list-style-type: none"> ■ R 1/4, rosca macho ■ R 1/2, rosca macho
ANSI/B1.20.1	<ul style="list-style-type: none"> ■ 1/4 NPT, rosca macho ■ 1/2 NPT, rosca macho
Restritor	<ul style="list-style-type: none"> ■ Sem ■ Ø 0,6 mm [0,024"], aço inoxidável ■ Ø 0,3 mm [0,012"], aço inoxidável
Material (partes molhadas)	
Conexão ao processo	<ul style="list-style-type: none"> ■ DN 100 [4"], 160 [6"]: aço inoxidável 1.4404 (316L) ■ DN 63 [2 1/2"]: aço inoxidável 1.4571 (316 Ti)
Tubo Bourdon	<ul style="list-style-type: none"> ■ Aço inoxidável 1.4404 (316L)







Outras conexões ao processo sob consulta

Condições de operação		
Temperatura de meio		
Instrumentos sem preenchimento	-40 ... +200 °C [-40 ... +392 °F]	
Instrumentos com enchimento de glicerina	-20 ... +100 °C [-4 ... +212 °F]	
Instrumentos com enchimento de óleo de silicone	-40 ... +100 °C [-40 ... +212 °F]	
Temperatura ambiente		
Instrumentos sem enchimento ou com enchimento de óleo de silicone	-40 ... +60 °C [-40 ... +140 °F]	
Instrumentos com enchimento de glicerina	-20 ... +60 °C [-4 ... +140 °F]	
Pressão de trabalho		
DN 63 [2 1/2"]	Estática	3/4 x final da escala
	Flutuante	2/3 x final da escala
	Curto tempo	final da escala
DN 100 [4"], 160 [6"]	Estática	final da escala
	Flutuante	0,9 x final da escala
	Curto tempo	1,3 x final da escala
Grau de proteção conforme IEC/EN 60529	<ul style="list-style-type: none"> ■ IP65 ■ IP66 ■ IP54 (para montagem traseira inferior) 	

Aprovações

Logo	Descrição	País
	Declaração de conformidade UE Diretiva para equipamentos de pressão PS > 200 bar; módulo A, acessório de pressão	União Europeia
-	CRN Segurança (p. ex.: segurança elétrica, sobrepressão, ...) Para faixas da escala ≤ 1.000 bar	Canadá

Aprovações opcionais

Logo	Descrição	País
 	Declaração de conformidade UE Diretiva ATEX Áreas classificadas - Ex h Gás II 2G Ex h IIC T6 ... T1 Gb X Poeira II 2D Ex h IIIC T85°C ... T450°C Db XII 2D Ex h IIIC T85°C ... T450°C Db X	União Europeia
	EAC Áreas classificadas	Comunidade Econômica da Eurásia
	GOST Metrologia, tecnologia de medição	Rússia
	KazInMetr Metrologia, tecnologia de medição	Cazaquistão
-	MTSCHS Comissionamento	Cazaquistão
	BelGIM Metrologia, tecnologia de medição	Bielorrússia
-	UkrSEPRO Metrologia, tecnologia de medição	Ucrânia
	Uzstandard Metrologia, tecnologia de medição	Uzbequistão
-	CPA Metrologia, tecnologia de medição	China
	DNV GL Navios, construção naval (p. ex.: offshore)	Internacional

Informações do fabricante e certificados

Logo	Descrição
-	Diretiva de equipamentos sob pressão (PED) para a pressão máxima permitida PS ≤ 200 bar
-	Adequação dos materiais das partes molhadas para água potável, conforme a iniciativa europeia 4MS
-	Proteção contra emissões conforme TA-Luft (VDI 2440) ¹⁾

1) apenas para EMICOGauge → Ver página 10

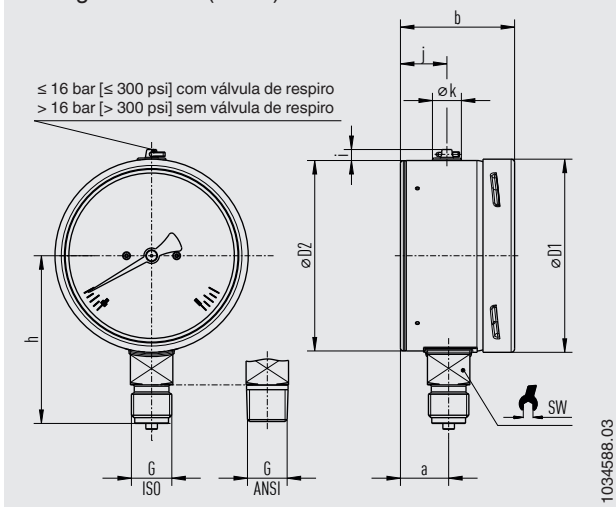
Certificados (opcional)

Certificados	
Certificados	<ul style="list-style-type: none"> ■ 2.2 relatório de teste conforme EN 10204 (p. ex.: produto de acordo com estado da arte, exatidão da indicação) ■ 3.1 certificado de inspeção conforme EN 10204 (por exemplo, rastreabilidade do material das partes molhadas, exatidão da indicação) ■ Certificado de calibração PCA, rastreável e credenciado conforme ISO/IEC 17025 ■ Certificado de calibração emitido por um organismo nacional de acreditação, rastreável e credenciado conforme ISO/IEC 17025 sob consulta
Intervalo de recalibração recomendado	1 ano (depende das condições de uso)

→ Para saber sobre aprovações e certificados, veja o site

Dimensões em mm [polegadas]

Montagem inferior (radial)



DN	Peso	
	Modelo 232.30	Modelo 233.30
63 [2 ½"]	aprox. 0,20 kg [0,44 lb]	aprox. 0,26 kg [0,57 lb]
100 [4"]	aprox. 0,65 kg [1,43 lb]	aprox. 1,08 kg [2,38 lb]
160 [6"]	aprox. 1,30 kg [2,87 lb]	aprox. 2,34 kg [4,94 lb]

Conexão ao processo com rosca conforme EN 837-1

DN	G	Dimensões em mm [polegadas]								
		h ±1 [0,04]	a	b	D1	D2	i	y	k	SW
63 [2 ½"]	G ¼ B	54 [2,13]	17,5 [0,69]	42 [1,65]	63 [2,48]	62 [2,44]	6 [0,24]	18 [0,71]	15 [0,59]	14 [0,55]
	G ⅝ B	51 [2,01]								
	M12 x 1,5	54 [2,13]								
100 [4"]	G ¼ B	87 [3,43]	25 [0,98]	59,5 [2,34]	100 [3,94]	100 [3,94]	6 [0,24]	24 [0,94]	15 [0,59]	22 [0,87]
	G ½ B	87 [3,43]								
	M12 x 1,5	80 [3,15]								
	M20 x 1,5	87 [3,43]								
160 [6"]	G ¼ B	111 [4,37]	27 [1,06] ¹⁾	65 [2,56] ²⁾	159 [6,26]	159 [6,26]	6 [0,24]	18,5 [0,73]	15 [0,59]	22 [0,87]
	G ½ B	118 [4,65]								
	M12 x 1,5	111 [4,37]								
	M20 x 1,5	118 [4,65]								

Conexão ao processo com rosca conforme ISO 7

DN	G	Dimensões em mm [polegadas]								
		h ±1 [0,04]	a	b	D1	D2	i	y	k	SW
63 [2 ½"]	R ¼	54 [2,13]	17,5 [0,69]	42 [1,65]	63 [2,48]	62 [2,44]	6 [0,24]	18 [0,71]	15 [0,59]	14 [0,55]
100 [4"]	R ¼	80 [3,15]	25 [0,98]	59,5 [2,34]	100 [3,94]	100 [3,94]	6 [0,24]	24 [0,94]	15 [0,59]	22 [0,87]
	R ½	86 [3,39]								
160 [6"]	R ¼	111 [4,37]	27 [1,06] ¹⁾	65 [2,56] ²⁾	159 [6,26]	159 [6,26]	6 [0,24]	18,5 [0,73]	15 [0,59]	22 [0,87]
	R ½	117 [4,61]								

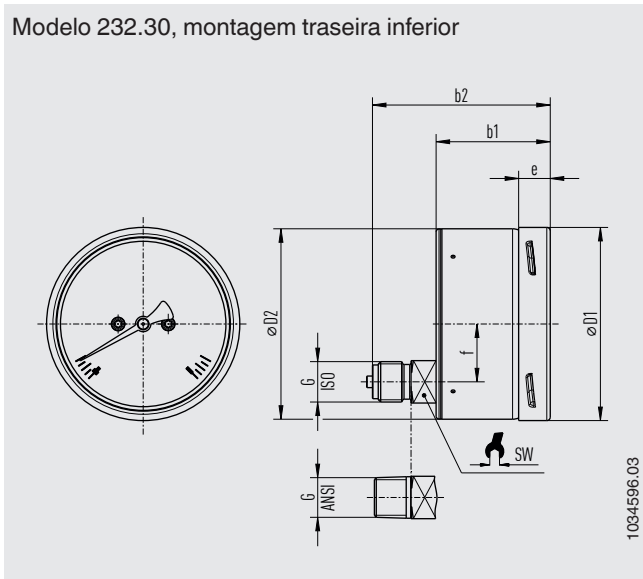
Conexão ao processo com rosca conforme ANSI/B1.20.1

DN	G	Dimensões em mm [polegadas]								
		h ±1 [0,04]	a	b	D1	D2	i	y	k	SW
63 [2 ½"]	¼ NPT	54 [2,13]	17,5 [0,69]	42 [1,65]	63 [2,48]	62 [2,44]	6 [0,24]	18 [0,71]	15 [0,59]	14 [0,55]
	⅝ NPT	51 [2,01]								
100 [4"]	¼ NPT	80 [3,15]	25 [0,98]	59,5 [2,34]	100 [3,94]	100 [3,94]	6 [0,24]	24 [0,94]	15 [0,59]	22 [0,87]
	½ NPT	86 [3,39]								
160 [6"]	¼ NPT	111 [4,37]	27 [1,06] ¹⁾	65 [2,56] ²⁾	159 [6,26]	159 [6,26]	6 [0,24]	18,5 [0,73]	15 [0,59]	22 [0,87]
	½ NPT	117 [4,61]								

1) Com faixa da escala ≥ 0 ... 100 bar [1.500 psi] a = 41,5 [1,63]

2) Com faixa da escala ≥ 0 ... 100 bar [1.500 psi] b = 79 [3,11]

Modelo 232.30, montagem traseira inferior



DN	Peso
63 [2 1/2"]	aprox. 0,20 kg [0,44 lbs]
100 [4"]	aprox. 0,65 kg [1,43 lbs]

Conexão ao processo com rosca conforme EN 837-1

DN	G	Dimensões em mm [polegadas]						
		b1	b2	D1	D2	e	f	SW
63 [2 1/2"]	G 1/4 B	42 [1,65]	61 [2,4]	63 [2,48]	62 [2,44]	14,5 [0,57]	18,5 [0,73]	14 [0,55]
	G 1/8 B							
	M12 x 1,5							
100 [4"]	G 1/4 B	59,5 [2,34]	93 [3,66]	101 [3,98]	100 [3,94]	17 [0,67]	30 [1,18]	22 [0,87]
	G 1/2 B							
	M20 x 1,5							

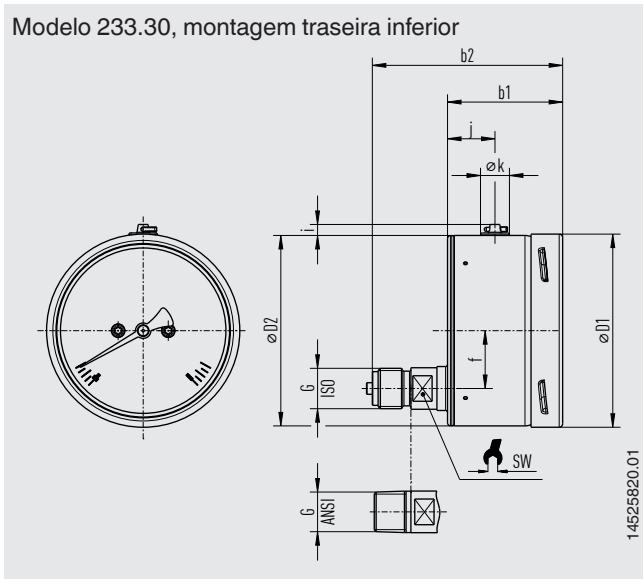
Conexão ao processo com rosca conforme ISO 7

DN	G	Dimensões em mm [polegadas]						
		b1	b2	D1	D2	e	f	SW
63 [2 1/2"]	R 1/4	42 [1,65]	61 [2,4]	63 [2,48]	62 [2,44]	14,5 [0,57]	18,5 [0,73]	14 [0,55]
100 [4"]	R 1/4	59,5 [2,34]	93 [3,66]	101 [3,98]	100 [3,94]	17 [0,67]	30 [1,18]	22 [0,87]
	R 1/2							

Conexão ao processo com rosca conforme ANSI/B1.20.1

DN	G	Dimensões em mm [polegadas]						
		b1	b2	D1	D2	e	f	SW
63 [2 1/2"]	1/4 NPT	42 [1,65]	61 [2,4]	63 [2,48]	62 [2,44]	14,5 [0,57]	18,5 [0,73]	14 [0,55]
	1/8 NPT							
100 [4"]	1/4 NPT	59,5 [2,34]	93 [3,66]	101 [3,98]	100 [3,94]	17 [0,67]	30 [1,18]	22 [0,87]
	1/2 NPT							

Modelo 233.30, montagem traseira inferior



DN	Peso
63 [2 ½"]	aprox. 0,28 kg [0,62 lbs]
100 [4"]	aprox. 1,08 kg [2,38 lbs]

Conexão ao processo com rosca conforme EN 837-1

DN	G	Dimensões em mm [polegadas]								
		b1	b2	D1	D2	f	i	y	k	SW
63 [2 ½"]	G ¼ B	42 [1,65]	68 [2,68]	63 [2,48]	62 [2,44]	18,5 [0,73]	6 [0,24]	18 [0,71]	15 [0,59]	14 [0,55]
	G ⅜ B									
	M12 x 1,5									
100 [4"]	G ¼ B	59,5 [2,34]	100 [3,94]	101 [3,98]	100 [3,94]	30 [1,18]	6 [0,24]	24 [0,94]	15 [0,59]	22 [0,87]
	G ½ B									
	M12 x 1,5									
	M20 x 1,5									

Conexão ao processo com rosca conforme ISO 7

DN	G	Dimensões em mm [polegadas]								
		b1	b2	D1	D2	f	i	y	k	SW
63 [2 ½"]	R ¼	42 [1,65]	68 [2,68]	63 [2,48]	62 [2,44]	18,5 [0,73]	6 [0,24]	18 [0,71]	15 [0,59]	14 [0,55]
100 [4"]	R ¼	59,5 [2,34]	100 [3,94]	101 [3,98]	100 [3,94]	30 [1,18]	6 [0,24]	24 [0,94]	15 [0,59]	22 [0,87]
	R ½									

Conexão ao processo com rosca conforme ANSI/B1.20.1

DN	G	Dimensões em mm [polegadas]								
		b1	b2	D1	D2	f	i	y	k	SW
63 [2 ½"]	¼ NPT	42 [1,65]	68 [2,68]	63 [2,48]	62 [2,44]	18,5 [0,73]	6 [0,24]	18 [0,71]	15 [0,59]	14 [0,55]
	⅜ NPT									
100 [4"]	¼ NPT	59,5 [2,34]	100 [3,94]	101 [3,98]	100 [3,94]	30 [1,18]	6 [0,24]	24 [0,94]	15 [0,59]	22 [0,87]
	½ NPT									

EMICOgauge

Engate do instrumento com válvulas de instrumentação

O engate do instrumento EMICOgauge, composto por manômetro e válvula de instrumentação, minimiza o número de pontos de vazamento, reduzindo assim o risco de fuga de meios para o ambiente. Para garantir a estanqueidade do sistema, é feito um teste de vazamento adicional previamente, para cada componente individual.

Durante a montagem, a conexão por adaptador giratório de 360° do EMICOgauge permite o rápido alinhamento do manômetro simultaneamente à vedação da pressão. Com esse design, a manutenção e a desmontagem do manômetro e da válvula também são facilitadas. A WIKA pode garantir a estanqueidade do conjunto por até 20 procedimentos de montagem e desmontagem.

As possíveis combinações de manômetros e modelos com válvulas acopláveis IV1x, IV2x e IVM são vastas. Uma vez que as conexões de pressão especial são muitas vezes exigidas para aplicações específicas, uma grande número de variantes foi definido para o EMICOgauge, de forma a evitar os adaptadores, que seriam normalmente necessários, com seus 2 pontos de vedação adicionais.

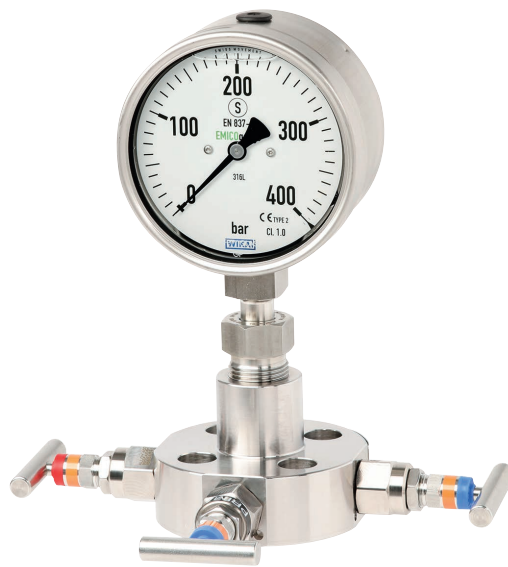
Vantagens

- Risco significativamente menor de emissões fugitivas, uma vez que a versão para “emissões fugitivas” está em conformidade com TA-Luft (VDI 2440)
- Solução totalmente testada e pronta para instalação de um conjunto de instrumento e válvula
- Redução dos trajetos de vazamento em sistemas pressurizados
- A conexão com giro de 360° (adaptador giratório) facilita a substituição e o posicionamento dos manômetros
- Para diversas aplicações em plantas químicas e petroquímicas, como no processamento e na produção de gás

Especificações

Informações básicas para manômetros	
Dimensão nominal (DN)	Ø 100 mm [4"]
Faixa da escala	Entre 0 ... 0,6 bar e 0 ... 420 bar Além das faixas de medição correspondentes para outras unidades e faixas da escala +/-
Local de conexão	Montagem inferior (radial)

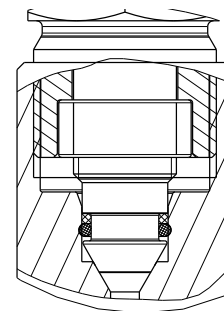
Montagem	
Tipo de montagem	Conexão EMICOgauge: conexão com giro de 360° (adaptador giratório) com vedação de pressão especial Peça de reposição: 5 conjuntos de vedação compostos por O-ring e anel de suporte; artigo nº 14525042
Válvula para instrumentação	■ Para versão do instrumento de IVM → Ver folha de dados AC 09.17 ■ Modelo IV10, IV11 ou IV20 → Ver folhas de dados AC 09.22 e AC 09.19



EMICOgauge composto pelo modelo 232.30, DN 100 [4"] e válvula de instrumentação montada

Vedação de pressão especial

A vedação redundante, consiste de sede de metal/metal e O-ring adicional com anel de suporte, garante a estanqueidade desejada para o conjunto de medição, além de uma longa vida útil.



Conexão ao processo

Padrão

Modelo IVM	<ul style="list-style-type: none"> ■ Conforme ASME B16.5, RF ou RJ ■ Conforme EN 1092-1, forma B1 ou B2
Modelo IV10, IV11 ou IV20	<ul style="list-style-type: none"> ■ ANSI/B1.20.1 ■ EN 837-1

Dimensão

Conforme ASME B16.5, RF ou RJ	Flange ½" ... 2" / classe 150 ... classe 2500
Conforme EN 1092-1, forma B1 ou B2	Flange DN 15 ... DN 25 / PN 16 ... PN 100
ANSI/B1.20.1	½ NPT, rosca macho ou ½ NPT, rosca fêmea
EN 837-1	G ½ B macho

Material (partes molhadas)

Conexão ao processo	Aço inoxidável 1.4404 (316L)
Vedação	O-ring: FKM; anel de vedação reserva: PEEK

Condições de operação

Temperatura de meio

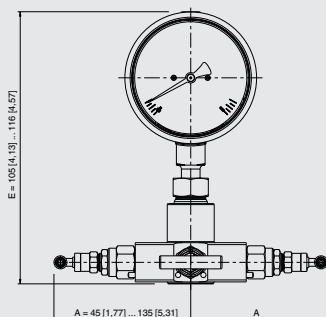
Com manômetro não preenchido	-20 ... +150 °C [-4 ... +302 °F]
Com manômetro cheio	-20 ... +100 °C [-4 ... +212 °F]

Temperatura ambiente	-20 ... +60 °C [-4 ... +140 °F]
-----------------------------	---------------------------------

Segurança contra vazamento do sistema geral	Preenche os requisitos de emissões fugitivas conforme TA Luft (VDI 2440), testado quanto a hélio, taxa de vazamento: $< 1 \cdot 10^{-4}$ mbar l/s
--	---

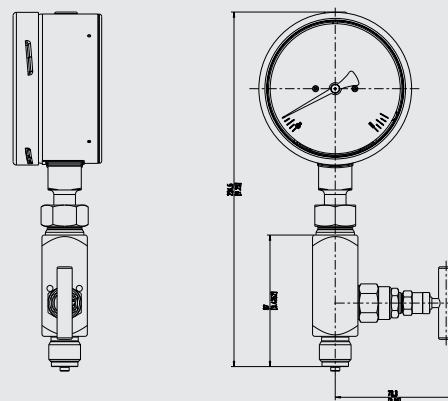
Exemplos de EMICOgauge, modelo 232.30, DN 100 [4"] e válvula de instrumentação montada

Com modelo de válvula IVM



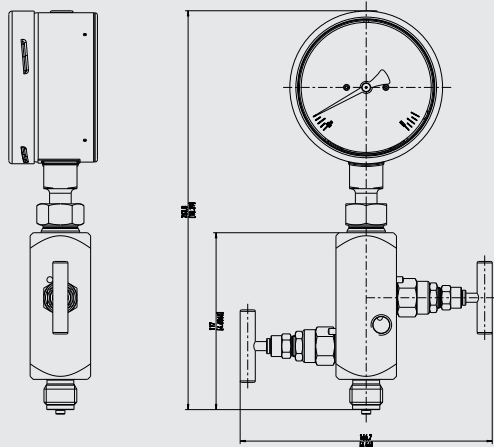
14521733.01

Com modelo de válvula IV10



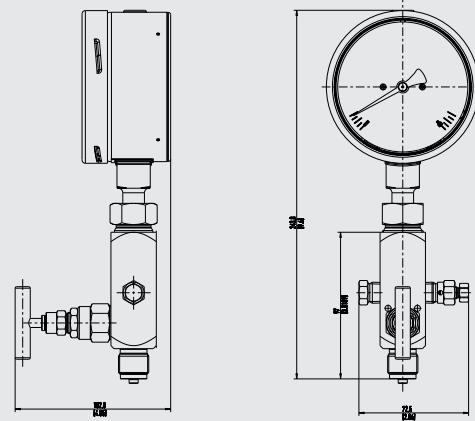
14521736.01

Com modelo de válvula IV20







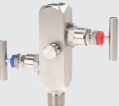



14521735.01

Com modelo de válvula IV11



14522516.01

Acessórios e peças de reposição para os modelos 232.30 e 232.30

Modelo	Descrição
	910.17 Vedações - veja folha de dados AC 09.08
	910.15 Sifão → - Veja folha de dados AC 09.06
	910.13 Protetor de sobrepessão - Veja folha de dados AC 09.04
	IV10, IV11 Válvula de agulha e válvula multi-vias → - Veja folha de dados AC 09.22
	IV20, IV21 Válvula de bloqueio e alívio → - Veja folha de dados AC 09.19
	IVM Monoflange, versão para processo e instrumento → - Veja folha de dados AC 09.17
	BV Válvula esférica, versão para processo e instrumento → - Veja folha de dados AC 09.28
	IBF2, IBF3 Monobloco com conexão flangeada → - Veja folha de dados AC 09.25

Informações para cotações

Modelo / Dimensão nominal / Faixa de medição / Conexão ao processo / Posição da conexão / Opções

© 02/1995 WIKA Alexander Wiegand SE & Co. KG, todos os direitos são reservados.
Especificações e dimensões apresentadas neste folheto representam a condição de engenharia no período da publicação.
Modificações podem ocorrer e materiais especificados podem ser substituídos por outros sem aviso prévio.



WIKAL do Brasil Ind. e Com. Ltda.
Av. Úrsula Wiegand, 03
18560-000 Iperó - SP/Brasil
Tel. +55 15 3459-9700

vendas@wika.com.br
www.wika.com.br