

Manometro a molla tubolare, acciaio inox

Per l'industria di processo, versione standard

Modelli 232.50, 233.50, DN 63 [2 1/2"], 100 [4"] e 160 [6"]

Scheda tecnica WIKA PM 02.02



per ulteriori omologazioni,
vedi pagina 6

Applicazioni

- Per gas e liquidi anche aggressivi non altamente viscosi e non cristallizzanti, montaggio anche in ambienti aggressivi
- Industria chimica e petrolchimica, industria petrolifera e del gas, tecnica energetica e tecnica delle acque e acque reflue
- Costruttori di macchine e costruttori di impianti generici

Caratteristiche distintive

- Eccellente stabilità ai cicli di carico e resistenza agli urti
- Con riempimento della custodia (modello 233.50) per applicazioni con carichi di pressione altamente dinamici e vibrazioni
- Interamente in acciaio inox
- Campi scala da 0 ... 0,6 a 0 ... 1.600 bar o 0 ... 10 a 0 ... 20.000 psi



Manometro a molla tubolare , modello 232.50, DN 100 [4"]

Descrizione

Questo manometro a molla tubolare di alta qualità è stato progettato appositamente per gli elevati requisiti di sicurezza dell'industria di processo.

L'utilizzo di materiali in acciaio inox di alta qualità e l'esecuzione robusta sono stati pensati per le applicazioni nelle industrie chimiche e di processo. Per questo motivo lo strumento si rivela adatto per fluidi liquidi e gassosi, anche in ambienti aggressivi.

Campi scala compresi tra 0 ... 0,6 bar e 0 ... 1.600 bar [0 ... 10 e 0 ... 20.000 psi] garantiscono i campi di misura necessari per un'ampia gamma di applicazioni.

WIKA produce e qualifica il manometro in modo conforme ai requisiti delle norme EN 837-1 e ASME B40.100. Come funzione di sicurezza, questo strumento è dotato di un foro di scarico della pressione con tappo sul retro della cassa. In caso di guasto, la sovrappressione può essere scaricata dal retro.

Il modello 233.50 con custodia riempita di liquido è adatto in caso di vibrazioni e carichi di pressione fortemente dinamici.

Specifiche tecniche

Informazioni di base	
Standard	<ul style="list-style-type: none"> ■ EN 837-1 ■ ASME B40.100 <p>Per ulteriori informazioni sulla "Selezione, installazione, manipolazione e funzionamento dei manometri", si rimanda alle Informazioni tecniche IN 00.05.</p>
Ulteriore esecuzione	<ul style="list-style-type: none"> ■ Per ossigeno, esente da olii e grassi ■ Conforme a NACE ¹⁾ MR 0175 / ISO 15156, utilizzo in ambienti che contengono H₂S nella produzione oil & gas ■ Conforme a NACE ¹⁾ MR0103 / ISO 17945, metalli resistenti cricche da stress da solfuri ■ Con fermafiamma antideflagrante ²⁾ per montaggio nella zona 0 (EPL Ga); modello 910.21; vedere la scheda tecnica AC 91.02 ■ Esecuzione Monel; modelli 262 e 263; vedere la scheda tecnica PM 02.33
Diametro nominale (DN)	<ul style="list-style-type: none"> ■ Ø 63 mm [2 ½"] ■ Ø 100 mm [4"] ■ Ø 160 mm [6"]
Posizione di montaggio	<ul style="list-style-type: none"> ■ Attacco inferiore (radiale) ■ Attacco al processo posteriore eccentrico (LBM) ■ Attacco posteriore centrale (solo per DN 63 [2 ½"])
Trasparente	Vetro multistrato di sicurezza (DN 63 [2 ½"]: policarbonato)
Custodia	
Esecuzione	<p>Livello di sicurezza "S1" conforme a EN 837-1</p> <p>Con foro di scarico sulla circonferenza della cassa, ore 12 (DN 63 [2 ½"]) e sul retro della cassa (DN 100 [4"] e 160 [6"])</p> <p>Campi scala ≤ 0 ... 16 bar [≤ 0 ... 300 psi] con valvola di compensazione per sfiatare e risigillare la cassa</p>
Materiale	<ul style="list-style-type: none"> ■ Acciaio inox 1.4301 (304) ■ Acciaio inox 1.4571 (316Ti)
Anello	Anello a baionetta, acciaio inox
Montaggio	<ul style="list-style-type: none"> ■ Senza ■ Flangia a tre fori per montaggio a pannello, acciaio inox ■ Flangia per montaggio a pannello, acciaio inox lucidato ■ Anello a profilo triangolare con staffa di montaggio, acciaio inox lucidato ■ Flangia posteriore per montaggio a parete, acciaio inox
Riempimento della custodia (modello 233.50)	<ul style="list-style-type: none"> ■ Senza ■ Glicerina ■ Miscela glicerina-acqua per DN 100 [4"] e 160 [6"] con campo scala ≤ 0 ... 2,5 bar [≤ 0 ... 40 psi] o per DN 63 [2 ½"] con campo scala ≤ 0 ... 4 bar [≤ 0 ... 60 psi] ■ Olio siliconico
Movimento	<ul style="list-style-type: none"> ■ Acciaio inox ■ Acciaio inox 1.4404 (316L) ■ Esecuzione everlast®

1) Informazioni generali sugli standard NACE; vedere la scheda tecnica IN 00.21

2) Soltanto per strumenti con omologazione Ex

Elemento di misura	
Tipo di elemento di misura	Molla tubolare, tipo C o forma elicoidale
Materiale	Acciaio inox 1.4404 (316L)
Tenuta	<ul style="list-style-type: none"> ■ Testata con elio, tasso di perdita: < 5 · 10⁻³ mbar l/s ■ Testata con elio, tasso di perdita: < 1 · 10⁻⁶ mbar l/s

Specifiche della precisione		
Classe di precisione		
DN 63 [2 ½"]	■ EN 837-1	Classe 1,6
	■ ASME B40.100	±2 % ±1 % ±2 % dello span di misura (grado A)
DN 100 [4"], 160 [6"]	■ EN 837-1	Classe 1,0
	■ ASME B40.100	±1 % dello span di misura (grado 1A)
Errore di temperatura	In deviazione dalle condizioni di riferimento sul sistema di misura: ≤ ±0,4% ogni 10 °C [≤ ±0,4% ogni 18 °F] del valore di fondo scala	
Condizioni di riferimento		
Temperatura ambiente	+20 °C [+68 °F]	

Campi scala

bar	
0 ... 0,6 ¹⁾	0 ... 40
0 ... 1	0 ... 60
0 ... 1,6	0 ... 100
0 ... 2,5	0 ... 160
0 ... 4	0 ... 250
0 ... 6	0 ... 400
0 ... 10	0 ... 600
0 ... 16	0 ... 1.000
0 ... 25	0 ... 1.600

kg/cm ²	
0 ... 0,6 ¹⁾	0 ... 40
0 ... 1	0 ... 60
0 ... 1,6	0 ... 100
0 ... 2,5	0 ... 160
0 ... 4	0 ... 250
0 ... 6	0 ... 400
0 ... 10	0 ... 600
0 ... 16	0 ... 1.000
0 ... 25	0 ... 1.600

kPa	
0 ... 60 ¹⁾	0 ... 4.000
0 ... 100	0 ... 6.000
0 ... 160	0 ... 10.000
0 ... 250	0 ... 16.000
0 ... 400	0 ... 25.000
0 ... 600	0 ... 40.000
0 ... 1.000	0 ... 60.000
0 ... 1.600	0 ... 100.000
0 ... 2.500	0 ... 160.000

MPa	
0 ... 0,06 ¹⁾	0 ... 4
0 ... 0,1	0 ... 6
0 ... 0,16	0 ... 10
0 ... 0,25	0 ... 16
0 ... 0,4	0 ... 25
0 ... 0,6	0 ... 40
0 ... 1	0 ... 60
0 ... 1,6	0 ... 100
0 ... 2,5	0 ... 160

psi	
0 ... 10 ¹⁾	0 ... 1.000
0 ... 15	0 ... 1.500
0 ... 30	0 ... 2.000
0 ... 60	0 ... 3.000
0 ... 100	0 ... 4.000
0 ... 160	0 ... 5.000
0 ... 200	0 ... 6.000
0 ... 300	0 ... 7.500
0 ... 400	0 ... 10.000
0 ... 600	0 ... 15.000
0 ... 800	0 ... 20.000

1) Non disponibile per DN 63 [2 ½"]

Vuoto e campi scala +/-

bar	
-0,6 ... 0 ¹⁾	-1 ... +5
-1 ... 0	-1 ... +9
-1 ... +0,6	-1 ... +15
-1 ... +1,5	-1 ... +24
-1 ... +3	

MPa	
-0,06 ... 0 ¹⁾	-0,1 ... +0,5
-0,1 ... 0	-0,1 ... +0,9
-0,1 ... +0,06	-0,1 ... +1,5
-0,1 ... +0,15	-0,1 ... +2,4
-0,1 ... +0,3	

kPa	
-60 ... 0 ¹⁾	-100 ... +500
-100 ... 0	-100 ... +900
-100 ... +60	-100 ... +1.500
-100 ... +150	-100 ... +2.400
-100 ... +300	

psi	
-30 inHg ... 0	-30 inHg ... +100
-30 inHg ... +15	-30 inHg ... +160
-30 inHg ... +30	-30 inHg ... +200
-30 inHg ... +60	-30 inHg ... +300

1) Non disponibile per DN 63 [2 ½"]

Ulteriori dettagli relativi a: Campi scala



Campi scala speciali	Altri campi scala a richiesta
Unità	<ul style="list-style-type: none"> ■ bar ■ psi ■ kg/cm² ■ kPa ■ MPa
Sovraccaricabilità maggiore	<ul style="list-style-type: none"> ■ Senza ■ 2 volte ■ 3 volte ■ 4 volte ■ 5 volte <p>La possibilità di selezione dipende dal campo scala e dal diametro nominale</p>
Resistenza al vuoto	<ul style="list-style-type: none"> ■ Senza ■ Resistente al vuoto fino a -1 bar
Quadrante	
Colore scala	Nero
Materiale	Alluminio
Scala speciale	<ul style="list-style-type: none"> ■ Senza ■ Con scala di temperatura per refrigerante, p.e. per NH₃: R 717 <p>Altre scale o quadranti su specifica del cliente, p.e. con lancetta di marcatura rossa, archi circolari o settori circolari, a richiesta</p>
Indice	
Lancetta strumento	Alluminio, nero
Lancetta di marcatura/lancetta di trascinamento	<ul style="list-style-type: none"> ■ Senza ■ Lancetta di marcatura rossa su quadrante, fissa ■ Lancetta di marcatura rossa su trasparente, regolabile ■ Lancetta di marcatura su anello a baionetta, regolabile ■ Lancetta di trascinamento rossa su trasparente, regolabile
Fermo lancetta	<ul style="list-style-type: none"> ■ Senza ■ Sul punto zero (solo per DN 63 [2 ½"]) ■ A ore 6 (solo per DN 100 [4"], 160 [6"])

Attacco al processo	
Standard	<ul style="list-style-type: none"> ■ EN 837-1 ■ ISO 7 ■ ANSI/B1.20.1
Diametro	
EN 837-1	<ul style="list-style-type: none"> ■ G 1/8 B, filetto maschio ■ G 1/2 B, filetto maschio ■ G 1/2 B, filetto maschio ■ M12 x 1,5, filetto maschio ■ M20 x 1,5, filetto maschio
ISO 7	<ul style="list-style-type: none"> ■ Filetto maschio, R 1/4 ■ Filetto maschio, R 1/2
ANSI/B1.20.1	<ul style="list-style-type: none"> ■ Filettatura maschio, 1/4 NPT ■ Filettatura maschio, 1/2 NPT
Strozzatura	<ul style="list-style-type: none"> ■ Senza ■ Ø 0,6 mm [0,024"], acciaio inox ■ Ø 0,3 mm [0,012"], acciaio inox
Materiale (a contatto col fluido)	
Attacco al processo	<ul style="list-style-type: none"> ■ DN 100 [4"], 160 [6"]: acciaio inox 1.4404 (316L) ■ DN 63 [2 1/2"]: acciaio inox 1.4571 (316 Ti)
Molla tubolare	Acciaio inox 1.4404 (316L)









Altri attacchi di processo su richiesta

Condizioni operative		
Temperatura del fluido		
Strumenti non riempiti	-40 ... +200 °C [-40 ... +392 °F]	
Strumenti a riempimento di glicerina	-20 ... +100 °C [-4 ... +212 °F]	
Strumenti con riempimento di olio silconico	-40 ... +100 °C [-40 ... +212 °F]	
Temperatura ambiente		
Strumenti non riempiti o con riempimento di olio silconico	-40 ... +60 °C [-40 ... +140 °F]	
Strumenti a riempimento di glicerina	-20 ... +60 °C [-4 ... +140 °F]	
Pressione ammissibile		
DN 63 [2 1/2"]	Statica	3/4 x valore di fondo scala
	Fluttuante	2/3 x valore di fondo scala
	Breve periodo	Valore di fondo scala
DN 100 [4"], 160 [6"]	Statica	Valore di fondo scala
	Fluttuante	0,9 x valore di fondo scala
	Breve periodo	1,3 x valore di fondo scala
Grado di protezione secondo IEC/EN 60529	<ul style="list-style-type: none"> ■ IP65 ■ IP66 (selezionabile solo per campi scala da 0 ... 20 bar [0 ... 400 psi]) 	

Omologazioni

Logo	Descrizione	Paese
	Dichiarazione conformità UE Direttiva PED PS > 200 bar, modulo A, accessorio di pressione	Unione europea
	UKCA Prescrizioni (di sicurezza) per recipienti in pressione	Regno Unito
-	CRN Sicurezza (es. sicurezza elettrica, sovrappressione, ...) Per valore di fondo scala ≤ 1.000 bar	Canada

Omologazioni opzionali

Logo	Descrizione	Paese
 	Dichiarazione conformità UE Direttiva ATEX Aree pericolose - Ex h Gas II 2G Ex h IIC T6 ... T1 Gb X Polveri II 2D Ex h IIIC T85°C ... T450°C Db X	Unione europea
	UKCA Prescrizioni su attrezzature e sistemi di protezione destinati all'uso in atmosfere potenzialmente esplosive	Regno Unito
	EAC Aree pericolose	Comunità economica eurasiatica
	Ex Ucraina Aree pericolose	Ucraina
	PAC Kazakistan Metrologia, tecnologia di misura	Kazakistan
-	MChS Autorizzazione per la messa in servizio	Kazakistan
-	PAC Ucraina Metrologia, tecnologia di misura	Ucraina
	PAC Uzbekistan Metrologia, tecnologia di misura	Uzbekistan
-	PAC Cina Metrologia, tecnologia di misura	Cina
	DNV Navale, costruzione di navi (es. offshore)	Internazionale

Informazioni del produttore e certificazioni

Logo	Descrizione
-	Direttiva per i recipienti in pressione (PED) per pressione massima ammissibile PS ≤ 200 bar
-	Idoneità dei materiali a contatto col fluido per l'acqua potabile conforme all'iniziativa europea 4MS

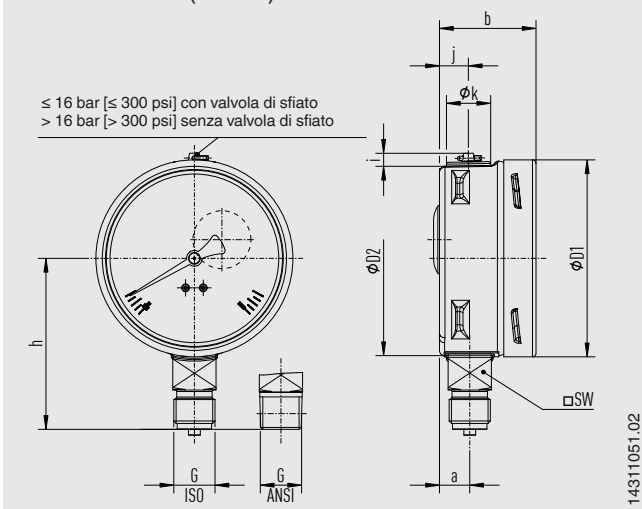
Certificati (opzione)

Certificati	
Certificati	<ul style="list-style-type: none"> ■ Protocollo di prova 2.2 conforme a EN 10204 (es. produzione allo stato dell'arte, precisione d'indicazione) ■ Certificato d'ispezione 3.1 conforme a EN 10204 (ad es. certificazione dei materiali per parti a contatto con il fluido, precisione di indicazione) ■ Certificato di taratura PCA, tracciabile e accreditato in modo conforme a ISO/IEC 17025 ■ Certificato di taratura di un organismo di accreditamento nazionale, tracciabile e accreditato in modo conforme a ISO/IEC 17025 su richiesta
Ciclo di ricertificazione raccomandato	1 anno (a seconda delle condizioni d'uso)

Per le omologazioni e i certificati, consultare il sito internet

Dimensioni in mm [in]

Attacco inferiore (radiale)



DN	Peso	
	Modello 232.50	Modello 233.50
63 [2 ½"]	circa 0,16 kg [0,35 lbs]	circa 0,20 kg [0,44 lbs]
100 [4"]	circa 0,6 kg [1,32 lbs]	circa 0,9 kg [1,98 lbs]
160 [6"]	circa 1,1 kg [2,43 lbs]	circa 2,0 kg [4,41 lbs]

Attacco al processo con filettatura conforme a EN 837-1

DN	G	Dimensioni in mm [in]								
		h ±1	a	b	D1	D2	i	j	k	SW
63 [2 ½"]	G ¼ B	54 [2,13]	9,5 [0,37]	33 [1,30]	63 [2,48]	62 [2,44]	6 [0,24]	10 [0,39]	15 [0,59]	14 [0,55]
	G ⅝ B	51 [2,01]	9,5 [0,37]	33 [1,30]	63 [2,48]	62 [2,44]	6 [0,24]	10 [0,39]	15 [0,59]	14 [0,55]
	M12 x 1,5	54 [2,13]	9,5 [0,37]	33 [1,30]	63 [2,48]	62 [2,44]	6 [0,24]	10 [0,39]	15 [0,59]	14 [0,55]
100 [4"]	G ¼ B	80 [3,15]	15,5 [0,61]	49,5 [1,95]	101 [3,98]	99 [3,90]	6,5 [0,26]	14,5 [0,57]	22,5 [0,89]	22 [0,87]
	G ½ B	87 [3,43]	15,5 [0,61]	49,5 [1,95]	101 [3,98]	99 [3,90]	6,5 [0,26]	14,5 [0,57]	22,5 [0,89]	22 [0,87]
	M12 x 1,5	80 [3,15]	15,5 [0,61]	49,5 [1,95]	101 [3,98]	99 [3,90]	6,5 [0,26]	14,5 [0,57]	22,5 [0,89]	22 [0,87]
160 [6"]	M20 x 1,5	87 [3,43]	15,5 [0,61]	49,5 [1,95]	101 [3,98]	99 [3,90]	6,5 [0,26]	14,5 [0,57]	22,5 [0,89]	22 [0,87]
	G ¼ B	111 [4,37]	15,5 [0,61]	51,5 [2,03] ¹⁾	161 [6,34]	159 [6,26]	6,5 [0,26]	14,5 [0,57]	22,5 [0,89]	22 [0,87]
	G ½ B	118 [4,65]	15,5 [0,61]	51,5 [2,03] ¹⁾	161 [6,34]	159 [6,26]	6,5 [0,26]	14,5 [0,57]	22,5 [0,89]	22 [0,87]
160 [6"]	M12 x 1,5	111 [4,37]	15,5 [0,61]	51,5 [2,03] ¹⁾	161 [6,34]	159 [6,26]	6,5 [0,26]	14,5 [0,57]	22,5 [0,89]	22 [0,87]
	M20 x 1,5	118 [4,65]	15,5 [0,61]	51,5 [2,03] ¹⁾	161 [6,34]	159 [6,26]	6,5 [0,26]	14,5 [0,57]	22,5 [0,89]	22 [0,87]

Attacco al processo con filettatura conforme a ISO 7

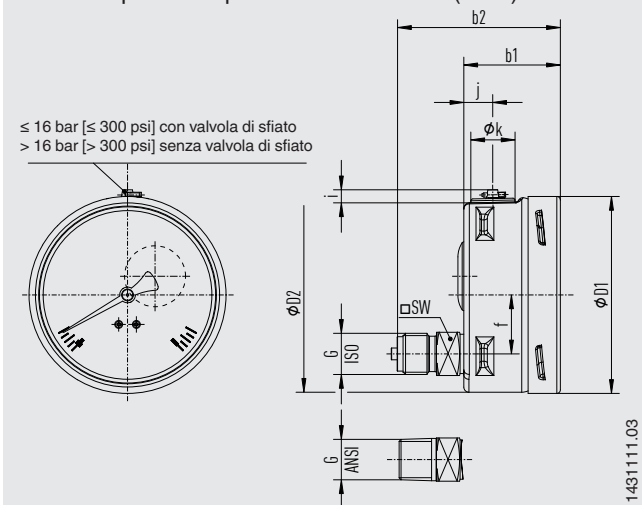
DN	G	Dimensioni in mm [in]								
		h ±1	a	b	D1	D2	i	j	k	SW
63 [2 ½"]	R ¼	54 [2,13]	9,5 [0,37]	33 [1,30]	63 [2,48]	62 [2,44]	6 [0,24]	10 [0,39]	15 [0,59]	14 [0,55]
100 [4"]	R ¼	80 [3,15]	15,5 [0,61]	49,5 [1,95]	101 [3,98]	99 [3,90]	6,5 [0,26]	14,5 [0,57]	22,5 [0,89]	22 [0,87]
	R ½	86 [3,39]	15,5 [0,61]	49,5 [1,95]	101 [3,98]	99 [3,90]	6,5 [0,26]	14,5 [0,57]	22,5 [0,89]	22 [0,87]
160 [6"]	R ¼	111 [4,37]	15,5 [0,61]	51,5 [2,03] ¹⁾	161 [6,34]	159 [6,26]	6,5 [0,26]	14,5 [0,57]	22,5 [0,89]	22 [0,87]
	R ½	117 [4,60]	15,5 [0,61]	51,5 [2,03] ¹⁾	161 [6,34]	159 [6,26]	6,5 [0,26]	14,5 [0,57]	22,5 [0,89]	22 [0,87]

Attacco al processo con filettatura conforme a ANSI/B1.20.1

DN	G	Dimensioni in mm [in]								
		h ±1	a	b	D1	D2	i	j	k	SW
63 [2 ½"]	¼ NPT	54 [2,13]	9,5 [0,37]	33 [1,30]	63 [2,48]	62 [2,44]	6 [0,24]	10 [0,39]	15 [0,59]	14 [0,55]
	⅝ NPT	51 [2,01]	9,5 [0,37]	33 [1,30]	63 [2,48]	62 [2,44]	6 [0,24]	10 [0,39]	15 [0,59]	14 [0,55]
100 [4"]	¼ NPT	80 [3,15]	15,5 [0,61]	49,5 [1,95]	101 [3,98]	99 [3,90]	6,5 [0,26]	14,5 [0,57]	22,5 [0,89]	22 [0,87]
	½ NPT	86 [3,39]	15,5 [0,61]	49,5 [1,95]	101 [3,98]	99 [3,90]	6,5 [0,26]	14,5 [0,57]	22,5 [0,89]	22 [0,87]
160 [6"]	¼ NPT	111 [4,37]	15,5 [0,61]	51,5 [2,03] ¹⁾	161 [6,34]	159 [6,26]	6,5 [0,26]	14,5 [0,57]	22,5 [0,89]	22 [0,87]
	½ NPT	117 [4,60]	15,5 [0,61]	51,5 [2,03] ¹⁾	161 [6,34]	159 [6,26]	6,5 [0,26]	14,5 [0,57]	22,5 [0,89]	22 [0,87]

¹⁾ Più 16 mm [0,630 in] con campo scala 0 ... 1.600 bar [0 ... 20.000 psi]

Attacco al processo posteriore eccentrico (LBM)



DN	Peso	
	Modello 232.50	Modello 233.50
63 [2 ½"]	circa 0,16 kg [0,35 lbs]	circa 0,20 kg [0,44 lbs]
100 [4"]	circa 0,6 kg [1,32 lbs]	circa 0,9 kg [1,98 lbs]
160 [6"]	circa 1,1 kg [2,43 lbs]	circa 2,0 kg [4,41 lbs]

Attacco al processo con filettatura conforme a EN 837-1

DN	G	Dimensioni in mm [in]								
		b1	b2 ±1	D1	D2	e	i	j	k	SW
63 [2 ½"]	G ¼ B	33 [1,30]	57 [2,24]	63 [2,48]	62 [2,44]	18,5 [0,73]	6 [0,24]	10 [0,39]	15 [0,59]	14 [0,55]
	G ⅝ B	33 [1,30]	54 [2,13]	63 [2,48]	62 [2,44]	18,5 [0,73]	6 [0,24]	10 [0,39]	15 [0,59]	14 [0,55]
	M12 x 1,5	33 [1,30]	57 [2,24]	63 [2,48]	62 [2,44]	18,5 [0,73]	6 [0,24]	10 [0,39]	15 [0,59]	14 [0,55]
100 [4"]	G ¼ B	49,5 [1,95]	76 [2,99]	101 [3,98]	99 [3,90]	30 [1,181]	6,5 [0,26]	14,5 [0,57]	22,5 [0,89]	22 [0,87]
	G ½ B	49,5 [1,95]	83 [3,27]	101 [3,98]	99 [3,90]	30 [1,181]	6,5 [0,26]	14,5 [0,57]	22,5 [0,89]	22 [0,87]
	M12 x 1,5	49,5 [1,95]	76 [2,99]	101 [3,98]	99 [3,90]	30 [1,181]	6,5 [0,26]	14,5 [0,57]	22,5 [0,89]	22 [0,87]
160 [6"]	M20 x 1,5	49,5 [1,95]	83 [3,27]	101 [3,98]	99 [3,90]	30 [1,181]	6,5 [0,26]	14,5 [0,57]	22,5 [0,89]	22 [0,87]
	G ¼ B	51,5 [2,03] ¹⁾	78 [3,07] ¹⁾	161 [6,34]	159 [6,26]	50 [1,97]	6,5 [0,26]	14,5 [0,57]	22,5 [0,89]	22 [0,87]
	G ½ B	51,5 [2,03] ¹⁾	85 [3,24] ¹⁾	161 [6,34]	159 [6,26]	50 [1,97]	6,5 [0,26]	14,5 [0,57]	22,5 [0,89]	22 [0,87]
160 [6"]	M12 x 1,5	51,5 [2,03] ¹⁾	78 [3,07] ¹⁾	161 [6,34]	159 [6,26]	50 [1,97]	6,5 [0,26]	14,5 [0,57]	22,5 [0,89]	22 [0,87]
	M20 x 1,5	51,5 [2,03] ¹⁾	85 [3,24] ¹⁾	161 [6,34]	159 [6,26]	50 [1,97]	6,5 [0,26]	14,5 [0,57]	22,5 [0,89]	22 [0,87]

Attacco al processo con filettatura conforme a ISO 7

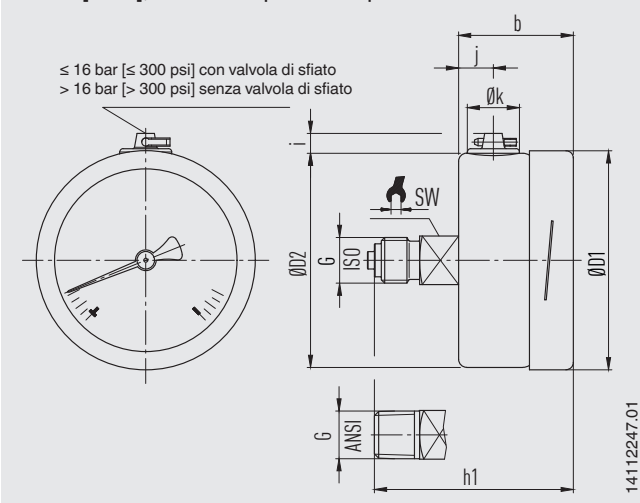
DN	G	Dimensioni in mm [in]								
		b1	b2 ±1	D1	D2	e	i	j	k	SW
63 [2 ½"]	R ¼	33 [1,30]	57 [2,24]	63 [2,48]	62 [2,44]	18,5 [0,73]	6 [0,24]	10 [0,39]	15 [0,59]	14 [0,55]
100 [4"]	R ¼	49,5 [1,95]	76 [2,99]	101 [3,98]	99 [3,90]	30 [1,181]	6,5 [0,26]	14,5 [0,57]	22,5 [0,89]	22 [0,87]
	R ½	49,5 [1,95]	82 [3,23]	101 [3,98]	99 [3,90]	30 [1,181]	6,5 [0,26]	14,5 [0,57]	22,5 [0,89]	22 [0,87]
160 [6"]	R ¼	51,5 [2,03] ¹⁾	78 [3,07] ¹⁾	161 [6,34]	159 [6,26]	50 [1,97]	6,5 [0,26]	14,5 [0,57]	22,5 [0,89]	22 [0,87]
	R ½	51,5 [2,03] ¹⁾	84 [3,31] ¹⁾	161 [6,34]	159 [6,26]	50 [1,97]	6,5 [0,26]	14,5 [0,57]	22,5 [0,89]	22 [0,87]

Attacco al processo con filettatura conforme a ANSI/B1.20.1

DN	G	Dimensioni in mm [in]								
		b1	b2 ±1	D1	D2	e	i	j	k	SW
63 [2 ½"]	¼ NPT	33 [1,30]	57 [2,24]	63 [2,48]	62 [2,44]	50 [1,97]	6 [0,24]	10 [0,39]	15 [0,59]	14 [0,55]
	⅝ NPT	33 [1,30]	54 [2,13]	63 [2,48]	62 [2,44]	50 [1,97]	6 [0,24]	10 [0,39]	15 [0,59]	14 [0,55]
100 [4"]	¼ NPT	49,5 [1,95]	76 [2,99]	101 [3,98]	99 [3,90]	50 [1,97]	6,5 [0,26]	14,5 [0,57]	22,5 [0,89]	22 [0,87]
	½ NPT	49,5 [1,95]	82 [3,23]	101 [3,98]	99 [3,90]	50 [1,97]	6,5 [0,26]	14,5 [0,57]	22,5 [0,89]	22 [0,87]
160 [6"]	¼ NPT	51,5 [2,03] ¹⁾	78 [3,07] ¹⁾	161 [6,34]	159 [6,26]	50 [1,97]	6,5 [0,26]	14,5 [0,57]	22,5 [0,89]	22 [0,87]
	½ NPT	51,5 [2,03] ¹⁾	84 [3,31] ¹⁾	161 [6,34]	159 [6,26]	50 [1,97]	6,5 [0,26]	14,5 [0,57]	22,5 [0,89]	22 [0,87]

1) Più 16 mm [0,630 in] con campi scala ≥ 0 ... 100 bar [≥ 0 ... 1.500 psi]

DN 63 [2 1/2"], attacco al processo posteriore centrale



DN	Peso	
	Modello 232.50	Modello 233.50
63 [2 1/2"]	circa 0,16 kg [0,35 lbs]	circa 0,20 kg [0,44 lbs]

Attacco al processo con filettatura conforme a EN 837-1

DN	G	Dimensioni in mm [in]							
		h ±1	b	D1	D2	i	j	k	SW
63 [2 1/2"]	G 1/4 B	57 [2,24]	33 [1,30]	63 [2,48]	62 [2,44]	6 [0,24]	10 [0,39]	15 [0,59]	14 [0,55]
	G 1/8 B	54 [2,13]	33 [1,30]	63 [2,48]	62 [2,44]	6 [0,24]	10 [0,39]	15 [0,59]	14 [0,55]
	M12 x 1,5	57 [2,24]	33 [1,30]	63 [2,48]	62 [2,44]	6 [0,24]	10 [0,39]	15 [0,59]	14 [0,55]

Attacco al processo con filettatura conforme a ISO 7

DN	G	Dimensioni in mm [in]							
		h ±1	b	D1	D2	i	j	k	SW
63 [2 1/2"]	R 1/4	57 [2,24]	33 [1,30]	63 [2,48]	62 [2,44]	6 [0,24]	10 [0,39]	15 [0,59]	14 [0,55]

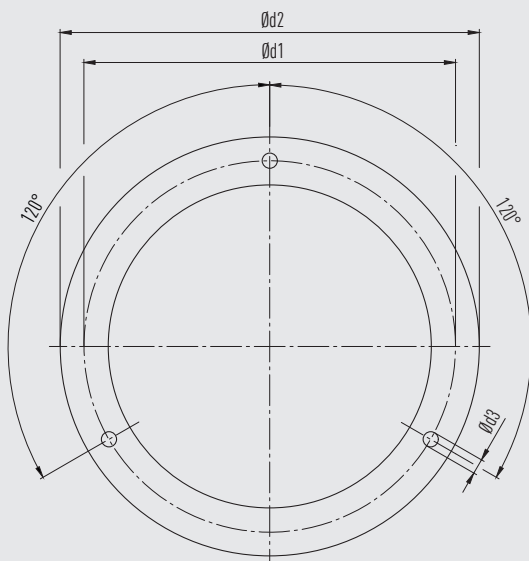
Attacco al processo con filettatura conforme a ANSI/B1.20.1

DN	G	Dimensioni in mm [in]							
		h ±1	b	D1	D2	i	j	k	SW
63 [2 1/2"]	1/4 NPT	57 [2,24]	33 [1,30]	63 [2,48]	62 [2,44]	6 [0,24]	10 [0,39]	15 [0,59]	14 [0,55]
	1/8 NPT	54 [2,13]	33 [1,30]	63 [2,48]	62 [2,44]	6 [0,24]	10 [0,39]	15 [0,59]	14 [0,55]

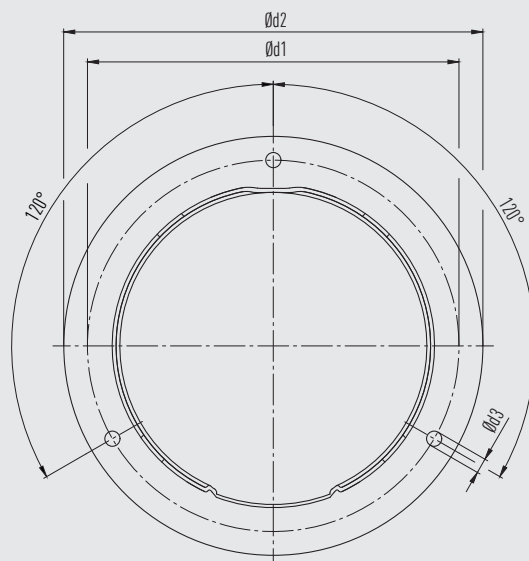
Accessori

Dimensioni in mm [in]

Flangia a tre fori per montaggio a pannello

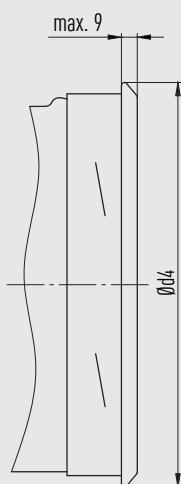


Flangia per montaggio a parete



DN	Dimensioni in mm [in]			
	Foratura del pannello raccomandata	d1	d2	d3
63 [2 ½"]	Ø 67 ±0,3 / Ø 2,6 [Ø 2,64 ±0,01 / Ø 0,10]	75 [2,95]	85 [3,35]	3,6 [0,14]
100 [4"]	Ø 104 ±0,5 / Ø 4,1 [Ø 4,04 ±0,02 / Ø 0,16]	117 [4,60]	132 [5,20]	4,8 [0,19]
160 [6"]	Ø 164 ±0,5 / Ø 6,5 [Ø 6,46 ±0,02 / Ø 0,26]	178 [7,01]	196 [7,72]	5,8 [0,23]

Flangia triangolare



DN	Dimensioni in mm [in]	
	Foratura del pannello raccomandata	d4
63 [2 ½"]	Ø 64,5 ±0,5 / Ø 2,5 [Ø 2,54 ±0,02 / Ø 0,01]	≤ 69 [2,72]
DN 100 [4"]	Ø 102 ±1,0 / Ø 4,0 [Ø 4,02 ±0,04 / Ø 0,16]	≤ 108 [4,25]
DN 160 [6"]	Ø 162,6 ±1,0 / Ø 6,4 [Ø 6,40 ±0,04 / Ø 0,25]	≤ 168 [6,61]

Accessori e parti di ricambio

Modello	Descrizione
	910.17 Guarnizioni vedi scheda tecnica AC 09.08
	910.15 Sifoni vedi scheda tecnica AC 09.06
	910.13 Salvamanometro regolabile → vedi scheda tecnica AC 09.04
	IV10, IV11 Valvola a spillo e valvola multiport → vedi scheda tecnica AC 09.22
	IV20, IV21 Valvola di blocco e sfiato → vedi scheda tecnica AC 09.19
	IVM Monoflangia, versione per strumentazione e da processo → vedi scheda tecnica AC 09.17
	BV Rubinetto a sfera, per strumentazione e da processo → vedi scheda tecnica AC 09.28
	IBF2, IBF3 Monoblocco con attacco flangiato → vedi scheda tecnica AC 09.25

Informazioni per l'ordine

Modello / Diametro nominale / Campo scala / Attacco al processo / Posizione attacco / Opzioni

© 02/1995 WIKA Alexander Wiegand SE & Co. KG, tutti i diritti riservati.
Le specifiche tecniche riportate in questo documento rappresentano lo stato dell'arte al momento della pubblicazione.
Ci riserviamo il diritto di apportare modifiche alle specifiche tecniche ed ai materiali.
In caso di una diversa interpretazione tra la scheda tecnica tradotta e quella in inglese, prevale quest'ultima.

