

# Miniaturisierter Drucksensor Typ M-10, Standardausführung Typ M-11, Ausführung mit frontbündiger Membrane

WIKA Datenblatt PE 81.25



weitere Zulassungen  
siehe Seite 5

MicroTronic®

## Anwendungen

- Maschinenbau
- Hydraulik und Pneumatik
- Allgemeine Industrieanwendungen

## Leistungsmerkmale

- Messbereiche von 0 ... 6 bis 0 ... 1.000 bar
- Strom- und Spannungsausgänge
- Schutzart IP65 oder IP67
- Messstoffberührte Teile und Gehäuse aus CrNi-Stahl
- Vakuumfest



Abb. links: Typ M-10 mit Winkelstecker  
Abb. Mitte: Typ M-11 mit Rundstecker M12 x 1  
Abb. rechts: Typ M-10 mit Kabelausgang

## Beschreibung

### Schlank

Der Drucksensor Typ M-10 bzw. M-11 ist einer der schlanksten industriellen Drucksensoren am Markt. Somit bietet er die optimale Lösung für den Einsatz in bauraumkritischen Applikationen.

### Robust

Trotz der schlanken und kompakten Bauform sind die Typen M-10 und M-11 für hohe Druckbereiche bis zu 1.000 bar ausgelegt.

Die Dünnfilmmesszelle garantiert durch eine optimierte Konstruktion des Prozessanschlusses eine hohe Messperformance, auch bei dynamischer Belastung und extremen Druckspitzen.

### Präzise

Die Typen M-10 und M-11 haben eine Genauigkeit von 0,5 %. In Kombination mit einer hervorragenden Langzeitstabilität ist eine verlässliche Messwerterfassung sichergestellt.

### Frontbündig

Der Drucksensor Typ M-11 stellt mit seinem frontbündigen Prozessanschluss eine Besonderheit unter miniaturisierten Drucksensoren dar.

Dieser Prozessanschluss eignet sich speziell für die Messung von hochviskosen, verunreinigten oder auskristallisierenden Medien.

## Messbereiche

Relativdruck						
<b>bar</b>	<b>Messbereich</b>	<b>0 ... 6<sup>1)</sup></b>	<b>0 ... 10<sup>1)</sup></b>	<b>0 ... 16<sup>1)</sup></b>	<b>0 ... 25</b>	<b>0 ... 40</b>
	Überlastsicherheit	20	20	32	50	80
	<b>Messbereich</b>	<b>0 ... 60</b>	<b>0 ... 100</b>			
	Überlastsicherheit	120	200			
<b>psi</b>	<b>Messbereich</b>	<b>0 ... 160</b>	<b>0 ... 250</b>	<b>0 ... 400</b>	<b>0 ... 600</b>	<b>0 ... 1.000<sup>1)</sup></b>
	Überlastsicherheit	320	500	800	1.200	1.500
	<b>Messbereich</b>	<b>0 ... 500</b>	<b>0 ... 1.000</b>	<b>0 ... 3.000</b>	<b>0 ... 5.000</b>	<b>0 ... 10.000<sup>1)</sup></b>
	Überlastsicherheit	1.000	2.000	6.000	10.000	20.000
	<b>Messbereich</b>	<b>0 ... 15.000<sup>1)</sup></b>				
	Überlastsicherheit	20.000				

1) Nur für Typ M-10

Weitere Messbereiche auf Anfrage

### Vakuumfestigkeit

Ja

## Ausgangssignal

Signalart	Signal
Strom (2-Leiter)	4 ... 20 mA
Spannung (3-Leiter)	DC 1 ... 5 V
	DC 0,1 ... 10 V

Weitere Ausgangssignale auf Anfrage

### Bürde in $\Omega$

4 ... 20 mA:  $\leq$  (Hilfsenergie - 10 V) / 0,02 A

DC 1 ... 5 V:  $>$  10k

DC 0,1 ... 10 V:  $>$  20k

## Spannungsversorgung

### Hilfsenergie

Die Hilfsenergie ist abhängig vom gewählten Ausgangssignal

4 ... 20 mA: DC 10 ... 35 V

DC 1 ... 5 V: DC 8 ... 35 V

DC 0,1 ... 10 V: DC 14 ... 35 V

Die Typen M-10 und M-11 können bis DC 36 V betrieben werden. Die CSA-Zulassung besteht bis maximal DC 35 V.

### Gesamtstromaufnahme

Stromausgang (2-Leiter): Signalstrom, max. 25 mA

Spannungsausgang (3-Leiter): 8 mA

## Referenzbedingungen (nach IEC 61298-1)

### Temperatur

15 ... 25 °C (59 ... 77 °F)

### Luftdruck

860 ... 1.060 mbar (12,5 ... 15,4 psi)

### Luftfeuchte

45 ... 75 % r. F.

### Hilfsenergie

DC 24 V

### Nennlage

Kalibriert bei senkrechter Einbaulage mit Prozessanschluss nach unten.

## Genauigkeitsangaben

### Genauigkeit bei Raumtemperatur

≤ ±0,5 % der Spanne

Einschließlich Nichtlinearität, Hysterese, Nullpunkt- und Endwertabweichung (entspricht Messabweichung nach IEC 61298-2).

### Nichtlinearität (nach IEC 61298-2)

≤ ±0,2 % der Spanne BFSL

### Nichtwiederholbarkeit

≤ 0,1 % der Spanne

### Temperaturfehler bei -20 ... +80 °C (-4 ... +176 °F)

- Mittlerer Temperaturkoeffizient des Nullpunktes  
≤ ±0,2 % der Spanne/10 K

Für den Typ M-11 mit Messbereich 0 ... 25 bar gilt:  
≤ ±0,3 % der Spanne/10 K

- Mittlerer Temperaturkoeffizient der Spanne  
≤ ±0,2 % der Spanne/10 K

### Langzeitstabilität

≤ ±0,2 % der Spanne/Jahr

## Zeitverhalten

### Einschwingzeit

≤ 4 ms

### Einschaltzeit

≤ 15 ms

## Einsatzbedingungen

### Schutzarten (nach IEC 60529)

Schutzarten siehe „Elektrische Anschlüsse“

Die dort angegebenen Schutzarten gelten nur im gesteckten Zustand mit Gegensteckern entsprechender Schutzart.

### Vibrationsbeständigkeit

20 g

### Schockfestigkeit (nach IEC 60068-2-27)

800 g (mechanischer Schock)

### Lebensdauer

10 Millionen Lastwechsel

### Zulässige Temperaturen

Messstoff: -40 ... +100 °C (-40 ... +212 °F)

Umgebung: -40 ... +100 °C (-40 ... +212 °F) <sup>1)</sup>

Lagerung: -40 ... +100 °C (-40 ... +212 °F) <sup>1)</sup>

<sup>1)</sup> Geräte mit Kabelausgang sind nur für eine Umgebungs- und Lagertemperatur von -40 ... +80 °C (-40 ... +176 °F) geeignet.

## Prozessanschlüsse

### ■ Typ M-10

Norm	Gewindegröße
EN 837	G ¼ B
DIN EN ISO 1179-2 (ehemals DIN 3852-E)	G ¼ A <sup>1)</sup>
ANSI/ASME B1.20.1	¼ NPT

<sup>1)</sup> Maximale Überlastsicherheit 600 bar (8.000 psi)

### ■ Typ M-11

Norm	Gewindegröße
-	G ¼ B frontbündig <sup>1)</sup>

<sup>1)</sup> Frontbündige Prozessanschlüsse nur für Messbereiche von 0 ... 25 bis 0 ... 600 bar (0 ... 500 bis 0 ... 5000 psi) möglich.

### Dichtungen

G ¼ A: FPM/FKM

G ¼ B: ohne Dichtung

¼ NPT: ohne Dichtung

G ¼ B frontbündig: NBR <sup>1)</sup>

<sup>1)</sup> Minimal zulässige Messstoff- und Umgebungstemperatur -30 °C (-22 °F)

## Elektrische Anschlüsse

Bezeichnung	Schutzart	Aderquerschnitt	Kabeldurchmesser	Kabelmaterial
Rundstecker M12 x 1 (4-polig)	Messbereich < 100 bar (3.000 psi): IP65 <sup>1)</sup> Messbereich ≥ 100 bar (3.000 psi): IP67	-	-	-
Winkelstecker DIN EN 175301-803 C	IP65 <sup>2)</sup>	-	1,5 ... 6,0 mm	-
Kabelausgang, 1,5 m (4,92 ft) <sup>3) 4)</sup>	Messbereich < 100 bar (3.000 psi): IP65 <sup>1)</sup> Messbereich ≥ 100 bar (3.000 psi): IP67	3 x 0,14 mm <sup>2</sup> <sup>5)</sup>	4,5 ... 5,0 mm	PUR

1) IP67 auf Anfrage

2) Für Leitungsquerschnitt bis max. 0,75 mm<sup>2</sup>

3) Zulässige Umgebungstemperatur -40 ... +80 °C (-40 ... +176 °F)

4) Weitere Kabellängen auf Anfrage

5) Für Aderquerschnitt bis max. 0,3 mm<sup>2</sup>, ca. AWG 22 mit Aderendhülsen

Die angegebenen Schutzarten gelten nur im gesteckten Zustand mit Gegensteckern entsprechender Schutzart.

### Kurzschlussfestigkeit

S<sub>+</sub> gegen 0V


### Verpolungsschutz

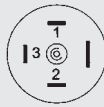
U<sub>B</sub> gegen 0V


### Isolationsspannung

DC 500 V

### Anschlussschemen

Rundstecker M12 x 1 (4-polig)			
		2-Leiter	3-Leiter
	U <sub>B</sub>	1	1
	0V	3	3
	S <sub>+</sub>	-	4

Winkelstecker DIN 175301-803 C			
		2-Leiter	3-Leiter
	U <sub>B</sub>	1	1
	0V	2	2
	S <sub>+</sub>	-	3

Kabelausgang, 2 m			
		2-Leiter	3-Leiter
	U <sub>B</sub>	braun	braun
	0V	grün	grün
	S <sub>+</sub>	-	weiß

## Werkstoffe

### Messstoffberührte Teile

316Ti, PH-Stahl

Dichtwerkstoffe siehe „Prozessanschlüsse“

### Nicht messstoffberührte Teile

Gehäuse: 316Ti

Elektrische Anschlüsse:

- Rundstecker M12 x 1: Messing vernickelt
- Winkelstecker DIN EN 175301-803 C: 303, PA, PBT
- Kabelausgang: PA

### Interne Druckübertragungsflüssigkeit (nur Typ M-11)

Synthetisches Öl

## Zulassungen

Logo	Beschreibung	Land
	<b>EU-Konformitätserklärung</b> <ul style="list-style-type: none"><li>■ EMV-Richtlinie EN 61326 Emission (Gruppe 1, Klasse B) und Störfestigkeit (industrieller Bereich)</li><li>■ Druckgeräterichtlinie</li><li>■ RoHS-Richtlinie</li></ul>	Europäische Union
	<b>CSA</b> Sicherheit (z. B. elektr. Sicherheit, Überdruck, ...)	USA und Kanada
	<b>EAC</b> EMV-Richtlinie	Eurasische Wirtschaftsge- meinschaft
	<b>GOST</b> Metrologie, Messtechnik	Russland
	<b>KazInMetr</b> Metrologie, Messtechnik	Kasachstan
	<b>BelGIM</b> Metrologie, Messtechnik	Weißrussland
	<b>Uzstandard</b> Metrologie, Messtechnik	Usbekistan
-	<b>CRN</b> Sicherheit (z. B. elektr. Sicherheit, Überdruck, ...)	Kanada

## Herstellerinformationen und Bescheinigungen

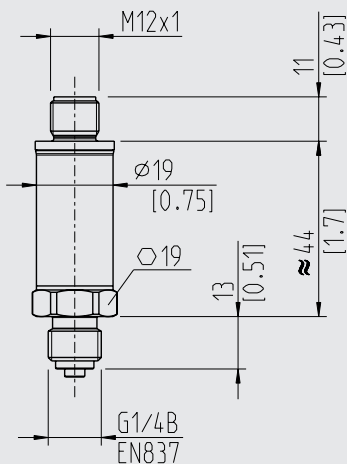
Logo	Beschreibung
-	<b>MTTF: &gt; 100 Jahre</b>
-	<b>China-RoHS-Richtlinie</b>

Zulassungen, Zertifikate und Herstellerinformationen siehe Internetseite

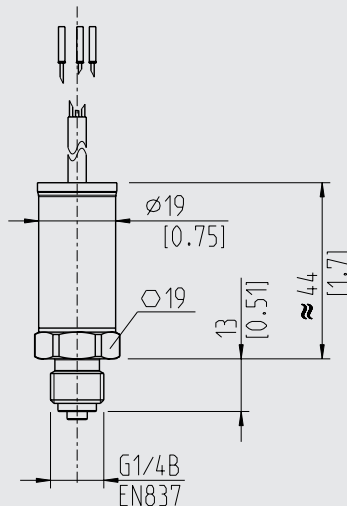
# Abmessungen in mm [in]

## Drucksensor

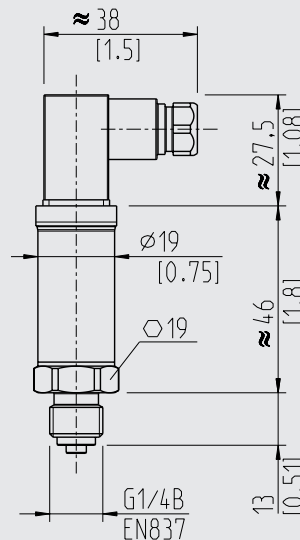
mit Rundstecker M12 x 1



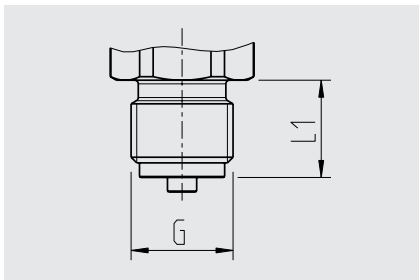
mit Kabelausgang, Kabellänge 2 m



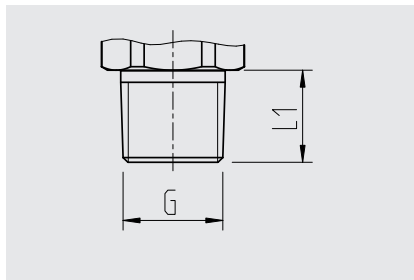
mit Winkelstecker  
DIN EN 175301-803 C



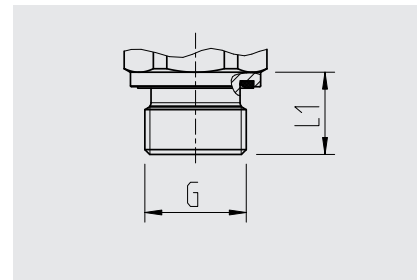
### Prozessanschlüsse für Typ M-10



G	L1
G 1/4 B EN 837	13 [0,51]

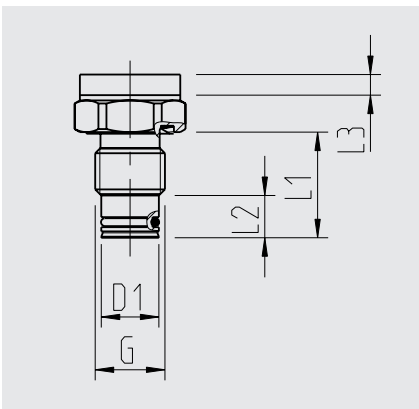


G	L1
1/4 NPT	13 [0,51]



G	L1
G 1/4 A DIN EN ISO 1179-2 (ehemals DIN 3852-E)	14 [0,55]

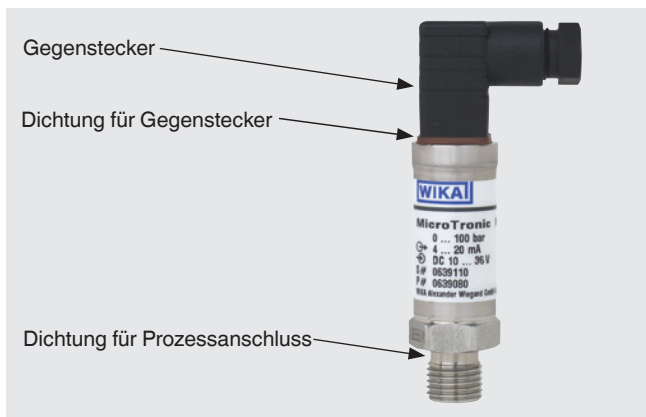
### Prozessanschluss für Typ M-11



G	L1	L2	L3	D1
G 1/4 B	20 [0,79]	8 [0,31]	3,9 [0,15]	10,9 [0,43]

Angaben zu Einschraubblöchern und Einschweißstutzen siehe Technische Information IN 00.14 unter [www.wika.de](http://www.wika.de).

## Zubehör und Ersatzteile



### Gegenstecker

Bezeichnung	Bestellnummer		
	ohne Kabel	mit 2 m Kabel	mit 5 m Kabel
Winkelstecker DIN 175301-803 C	1439081	11225823 <sup>2)</sup>	11250194 <sup>2)</sup>
Rundstecker M12 x 1, 4-polig			
■ gerade	2421262 <sup>1)</sup>	11250780 <sup>3)</sup>	11250259 <sup>3)</sup>
■ gewinkelt	2421270 <sup>1)</sup>	11250798 <sup>3)</sup>	11250232 <sup>3)</sup>

1) Max. Messstofftemperatur -40 ... +85 °C (-40 ... +185 °F)

2) Max. Messstofftemperatur -40 ... +90 °C (-40 ... +194 °F)

3) Max. Messstofftemperatur -25 ... +80 °C (-13 ... +176 °F)

### Dichtungen für Gegenstecker

Bezeichnung	Bestellnummer
Winkelstecker DIN 175301-803 C	11437881

### Dichtungen für Prozessanschluss

Bezeichnung	Bestellnummer
G ¼ B frontbündig, O-Ring	0477940
G ¼ B frontbündig, Formdichtung	1537857 <sup>1)</sup>
G ¼ A DIN EN ISO 1179-2 (ehemals DIN 3852-E)	14045531

1) -30 ... +100 °C (-22 ... +212 °F)

Zubehör ist nicht Bestandteil der Zulassung.

### Bestellangaben

Messbereich / Ausgangssignal / Prozessanschluss / Elektrischer Anschluss

© 04/20000 WIKA Alexander Wiegand SE & Co. KG, alle Rechte vorbehalten.  
Die in diesem Dokument beschriebenen Geräte entsprechen in ihren technischen Daten dem derzeitigen Stand der Technik.  
Änderungen und den Austausch von Werkstoffen behalten wir uns vor.

