

光电 OEM 液位开关 用于制冷技术 型号OLS-C04

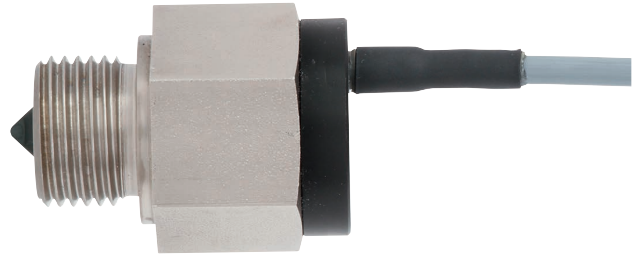
WIKA 数据资料 LM 31.34

应用

- 制冷装置中的液位监控

特点

- 应用于制冷场合
- 安装位置根据需要
- 精度: ± 2 mm
- 切换状态的可视指示
- 选择电子元件: PUR 及PVC 线缆或M8航空插头



OEM型光电液位开关, OLS-C04 型号, 带线缆直出线

说明

OLS-C04 型OEM光电 液位开关用于监控液位, 其由红外 LED 和光线接收器组成。

来自 LED 的光线被导向至形成传感器尖端的棱镜中。只要尖端未浸入液体中, 光线就会在棱镜中反射至接收器。

如果容器中的液体升高并环绕尖端, 光束就会被液体切断, 无法或只有少量光线到达反应器, 通过触发开关操作对这种变化做出反应。

可直接在传感器上读取切换状态 (黄色 LED)。

OLS-C04 型液位开关可用于制冷装置中, 其玻璃棱镜外覆盖钢质外壳。

同类产品数据资料:

OEM型光电液位开关, 标准型; OLS-C01 型号; 请参见数据资料 LM 31.31

OEM型光电液位开关, 带可变开关长度; OLS-C02 型号; 请参见数据资料 LM 31.32

OEM型光电液位开关, 高温型; OLS-C05 型号; 请参见数据资料 LM 31.33

规格

常规数据	
测量精度	±2 mm
从玻璃尖端到对面的最小距离	≥ 10 mm ≥ 20 mm 带电抛光表面
安装位置	按要求
切换状态的可视指示	1 LED
过程连接 G	G ½" 或 ½" NPT (外螺纹)

设计数据	
响应能力	预设, 请指定介质 可选: 适用于其他液体和发泡介质的可调节响应 (微调)
介质温度	-40 ... +100 °C
环境温度	-30 ... +70 °C
工作压力	0 ... 4 MPa (0 ... 40 bar)
材料	玻璃, 融合在钢质外壳中 (未密封) 钢, 镀镍
<ul style="list-style-type: none">■ 导光管■ 外壳和过程连接	

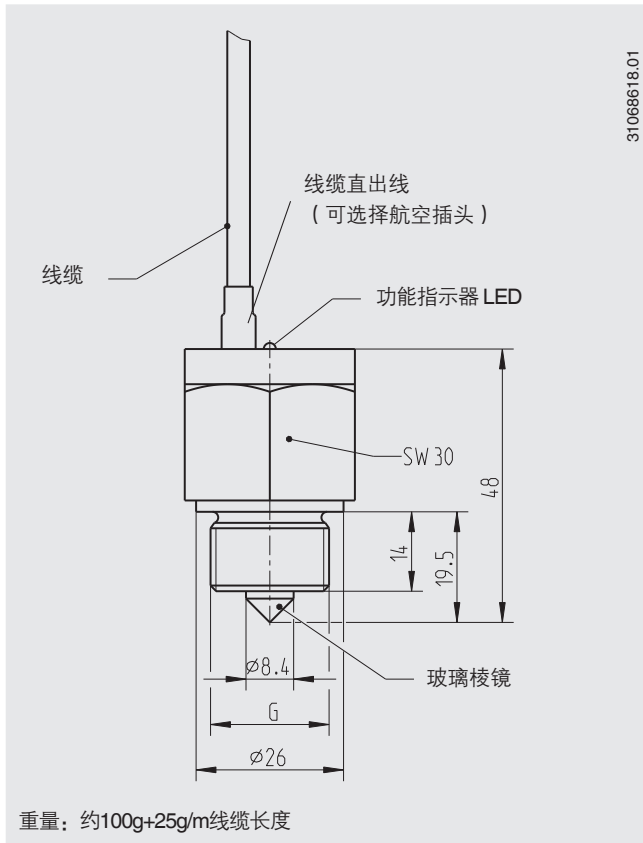
电气数据	
电源	DC 12 ... 32 V
最大供应电流	40 mA
电气连接	缆长度可选 直径: 3 x 0.25 mm ² 线缆末端: 按需要长度切断
<ul style="list-style-type: none">■ PUR 线缆■ 航空插头	M8 x 1 (3-针)
输出信号	PNP晶体管, 防止反极性, 200 mA开关电流
开关功能	常开 (在介质中关闭) 或常关 (在介质中打开)
防护等级	IP65
切换点数	1

开关延迟按要求可达7秒

选件

- 其他型号可按要求提供

尺寸 (mm)



电气连接图

线缆配置

	BN	U ₊
	WN	U ₋
	GN	SP


M8x1圆形航空接头

	1	U ₊
	3	U ₋
	4	SP

附件

描述	订购号
M8接头，带模制电缆	
 直型，按需要长度切断，3针，2m (6.6ft)，PUR电缆，UL 列，IP67	14159311
直型，按需要长度切断，3针，5m (16.4ft)，PUR电缆，UL 列，IP67	14159313
 赫斯曼型，按需要长度切断，3针，2m (6.6ft)，PUR电缆，UL 列，IP67	14159309
直型，按需要长度切断，3针，5m (16.4ft)，PUR电缆，UL 列，IP67	14159310

认证

标识	描述	国家
	EU 一致性声明 <ul style="list-style-type: none">■ EMC 指令 EN 61326 防爆型 (1组, B类)，防辐射 (工业应用)■ RoHS 指令	欧盟

制造商信息和证书

标识	描述
-	中国 RoHS 指令

更多认证和证书，见网站

订购信息

型号 / 过程连接 / 电气连接 / 切换功能 / 介质 / 选件

© 2014 WIKA Alexander Wiegand SE & Co. KG。保留所有权利。

本文档提供的规格代表发布时的工程技术状态。

我们保留对规格和材料进行变更的权利。



威卡自动化仪表 (苏州) 有限公司
威卡国际贸易 (上海) 有限公司
电话: +86 400 9289600
传真: +86 0512 6878 0300
邮箱: 400@wikachina.com
www.wika.cn