

## Присоединение к процессу по стандарту EN 837

WIKА Типовой лист IN 00.03

### Сферы применения

- Для технологических соединений, используемых при подключении приборов измерения давления производства WIKА

### Варианты

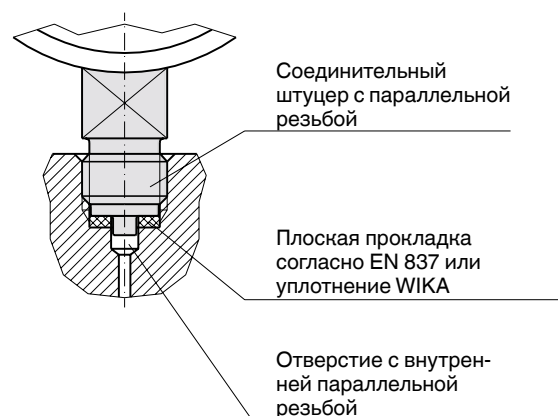
- Соединения с параллельной резьбой
- Соединения с конусной резьбой
- Специализированные промышленные соединения

### Описание

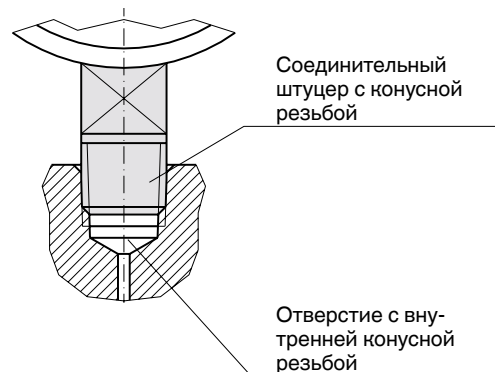
Компания WIKА предлагает широкий ассортимент манометров, оснащенных различными технологическими соединениями и отвечающих самым разнообразным потребностям заказчика.

Для приборов измерения давления с параллельной или конусной резьбой предусмотрены технологические соединения различных типоразмеров.

Допустимое максимальное давление соединения зависит от комбинации размера резьбы и материала штуцера. Таблица на странице 3 показывает сравнение различных технологических соединений.

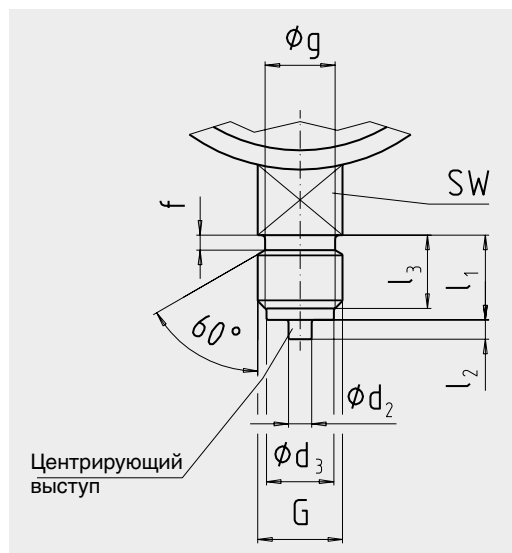


### Пример монтажа с параллельной резьбой



### Пример монтажа с конусной резьбой

## Соединительный штуцер с параллельной резьбой



Параллельная резьба G	Размеры, мм							
	d2	d3	f с Латунь	Нерж. сталь	g -0,2	l <sub>1</sub> +0,3	l <sub>2</sub> ±0,1	l <sub>3</sub> +0,3
G 1/8 <sup>1)</sup>	2)	8	2)	2)	2)	10	2)	8
M10 × 1	2)	8	2)	2)	2)	10	2)	8
G 1/4 <sup>1)</sup>	5	9,5	2	3	11	13	2	11
M12 × 1,5	5	9,5	2	3	9,7	13	2	11
G 3/8	5,5	13	2	3	14,5	16	3	13
G 1/2 <sup>1)</sup>	6	17,5	3	4	18	20	3	17
M20 × 1,5	6	17,5	3	4	17,7	20	3	17

1) Рекомендуется использовать со стандартными моделями WIKA

2) Используется с приборами WIKA, без центрирующего выступа, вместо подрезанного сбега резьбы

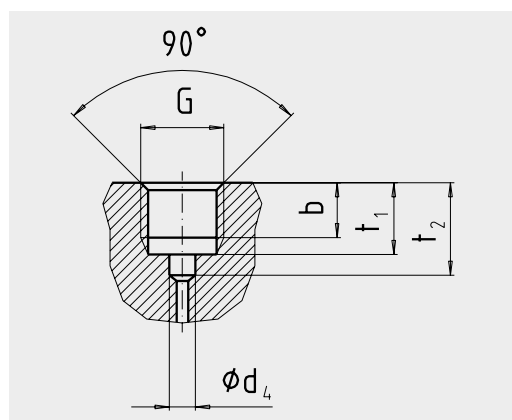
## Соединительный штуцер с конусной резьбой



SW: Квадратная, шестигранная форма или грани под ключ, размеры указаны в соответствующем типовом листе

Конусная резьба G	Размеры, мм l <sub>1</sub> Мин.
1/8 NPT, R 1/8	10
1/4 NPT, R 1/4	13
3/8 NPT, R 3/8	15
1/2 NPT, R 1/2	19

## Отверстие с внутренней параллельной резьбой



Параллельная Внутренняя резьба G	Размеры, мм			
	b Мин.	d <sub>4</sub>	t <sub>1</sub> -0,5	t <sub>2</sub> Мин.
G 1/8 <sup>1)</sup>	7,5	4,4 <sup>3)</sup>	10	13
M10 × 1	7,5	4,5 <sup>3)</sup>	10	13
G 1/4 <sup>1)</sup>	10	5,5	13	16,5
M12 × 1,5	9,5	5,5	13	16,5
G 3/8	12	6,5	16	19,5
G 1/2 <sup>1)</sup>	15	7	19	24,5
M20 × 1,5	15,5	7	19	24,5

1) Рекомендуется использовать со стандартными моделями WIKA

3) Неприменимо для приборов WIKA, поскольку нет центрирующего выступа

### Стандарты резьбы

Параллельная резьба: Трубная резьба, код G, согл. ISO 228-1

Метрическая резьба ISO, код M, согл. DIN 13

Коническая резьба: Трубная резьба, код NPT, согл. ANSI/ASME B1.20.1

Трубная резьба, код R, согл. ISO 7

## Макс. допустимое давление

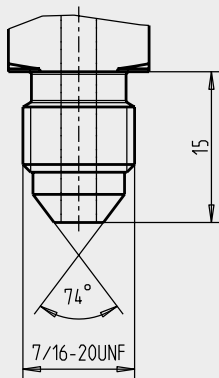
Резьба 1)	Макс. допустимое давление 2)					
	Медный сплав		Нержавеющая сталь		Monel®	
	бар	фунты/кв. дюйм	бар	фунты/кв. дюйм	бар	фунты/кв. дюйм
G 1/8	400	6000	400	6000	400	6000
G 1/4	600	8600	1000	15 000	1000	15 000
G 3/8	600	8600	1000	15 000	1000	15 000
G 1/2	1000	15 000	2500	36 000	2500	36 000
M10 × 1	400	6000	400	6000	400	6000
M12 × 1,5	400	6000	400	6000	400	6000
M20 × 1,5	1000	15 000	2500	36 000	2500	36 000
1/8 NPT, R 1/8	400	6000	400	6000	400	6000
1/4 NPT, R 1/4	600	8600	1000	15 000	1000	15 000
3/8 NPT, R 3/8	600	8600	1000	15 000	1000	15 000
1/2 NPT, R 1/2	1000	15 000	1600	23 000	1600	23 000
7/16-20 UNF	400	6000	800	12 000	800	12 000

1) Применимо для стандартов резьбы для соединительных штуцеров и монтажных отверстий с внутренней резьбой, указанных на странице 2.

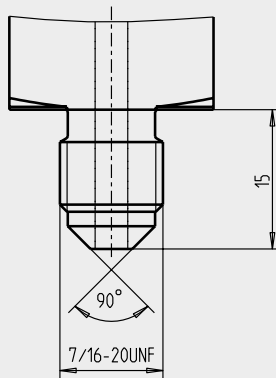
2) Значения максимального давления указаны округленно и привязаны к ближайшему стандартному диапазону шкалы.

## Примеры специализированных технологических соединений

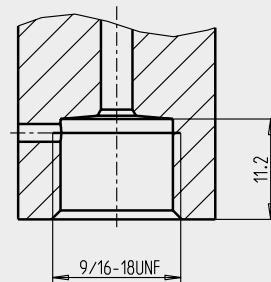
Гидравлическое соединение с уплотняющим конусом 74° SAE J 514



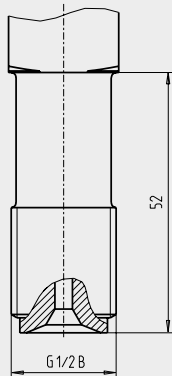
Соединение для холодильной техники с уплотняющим конусом 90° SAE J 513



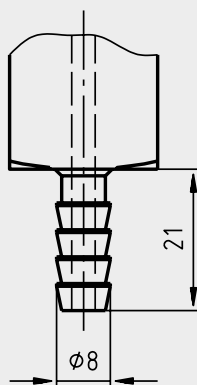
Технологическое соединение высокого давления по стандарту Autoclave Engineering или Nova Swiss M16 × 1,5, внутренняя резьба



Технологическое соединение высокого давления (ВД), используемое совместно с линзообразным уплотнительным кольцом согласно EN 837



Шланговое соединение



Другие технологические соединения поставляются по отдельному заказу

© 2000, компания WIKA Alexander Wiegand SE & Co. KG, все права защищены.  
Технические характеристики, указанные в данном документе, были актуальны на момент его публикации.  
Компания оставляет за собой право вносить изменения в технические характеристики и материалы своей продукции.



**АО «ВИКА МЕРА»**  
127015, Россия, г. Москва,  
ул. Вятская, д. 27, стр. 17  
Тел.: +7 (495) 648-01-80  
Факс: +7 (495) 648-01-81  
info@wika.ru · www.wika.ru